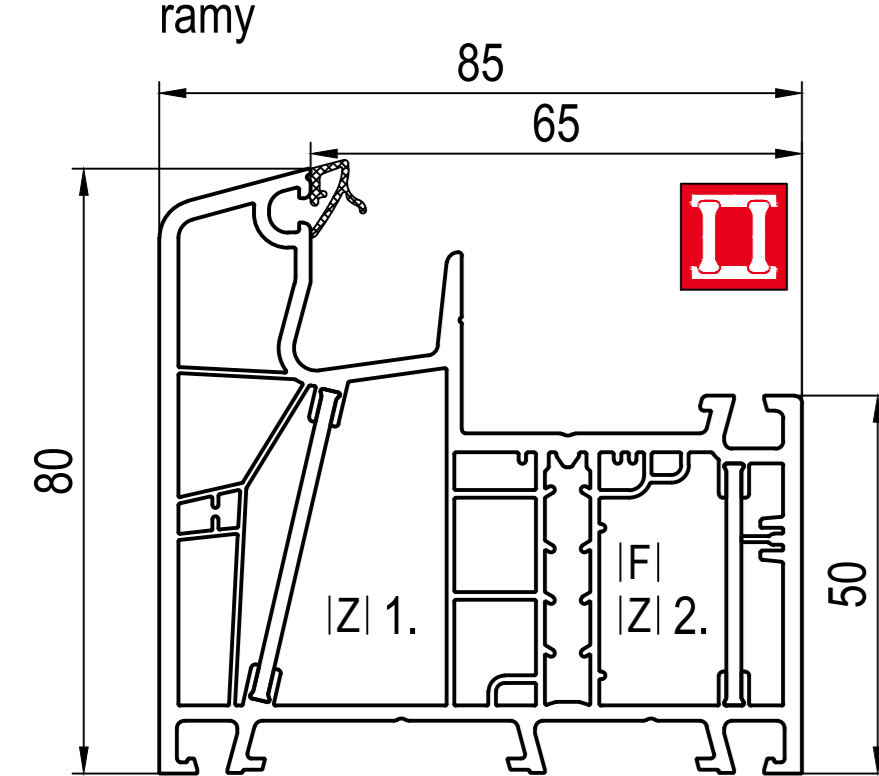
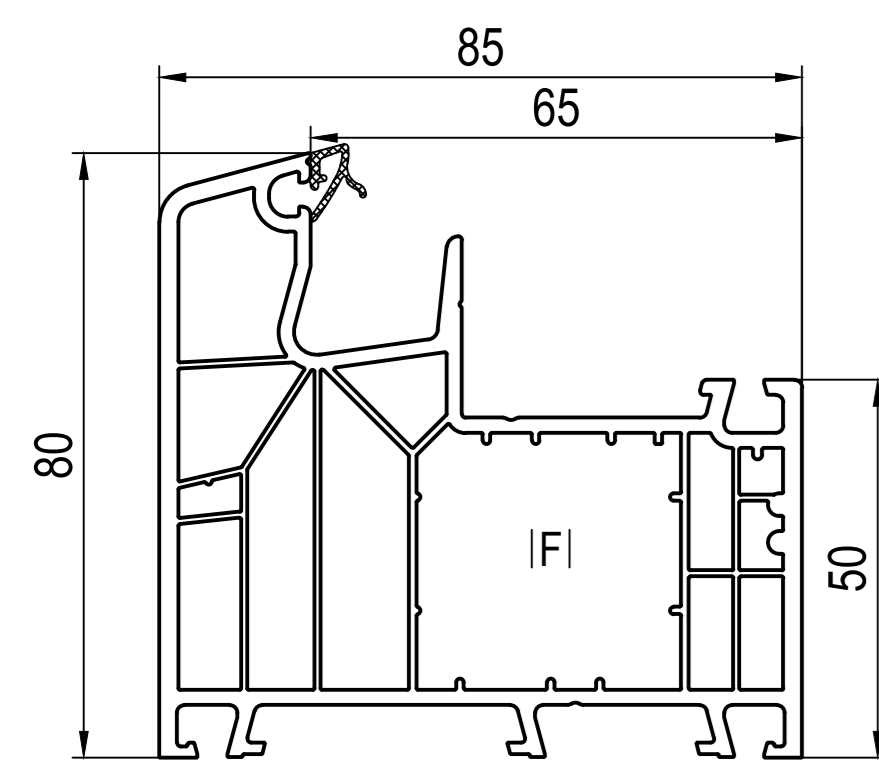


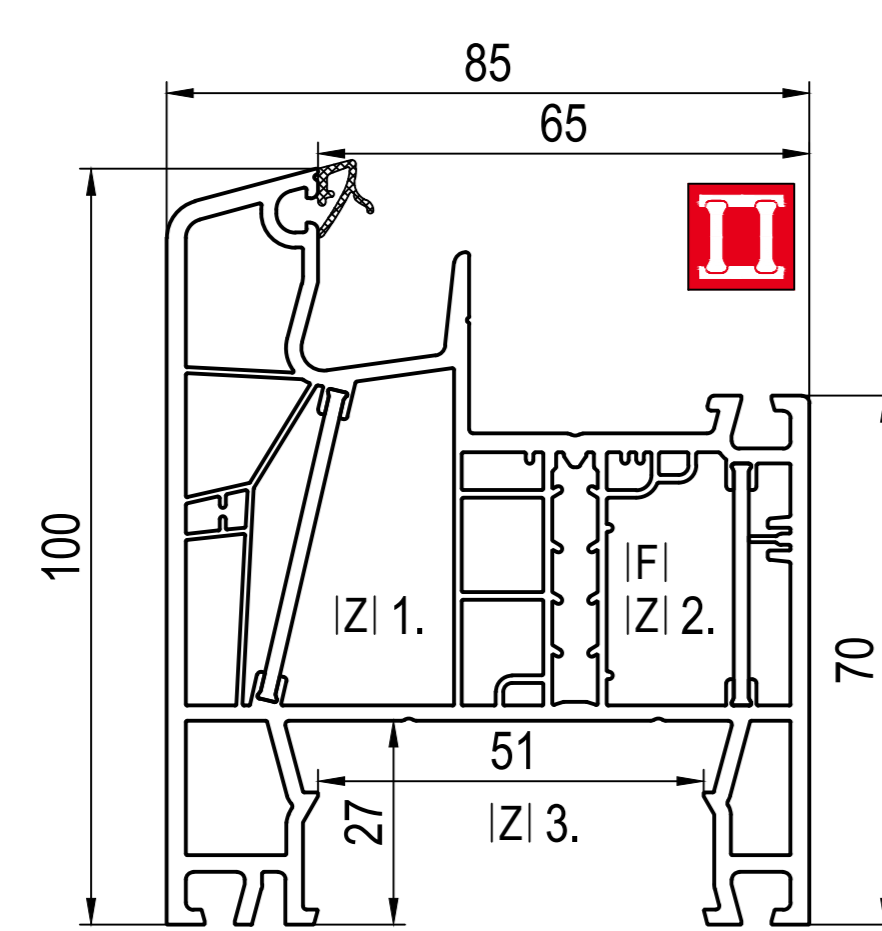
profile główne



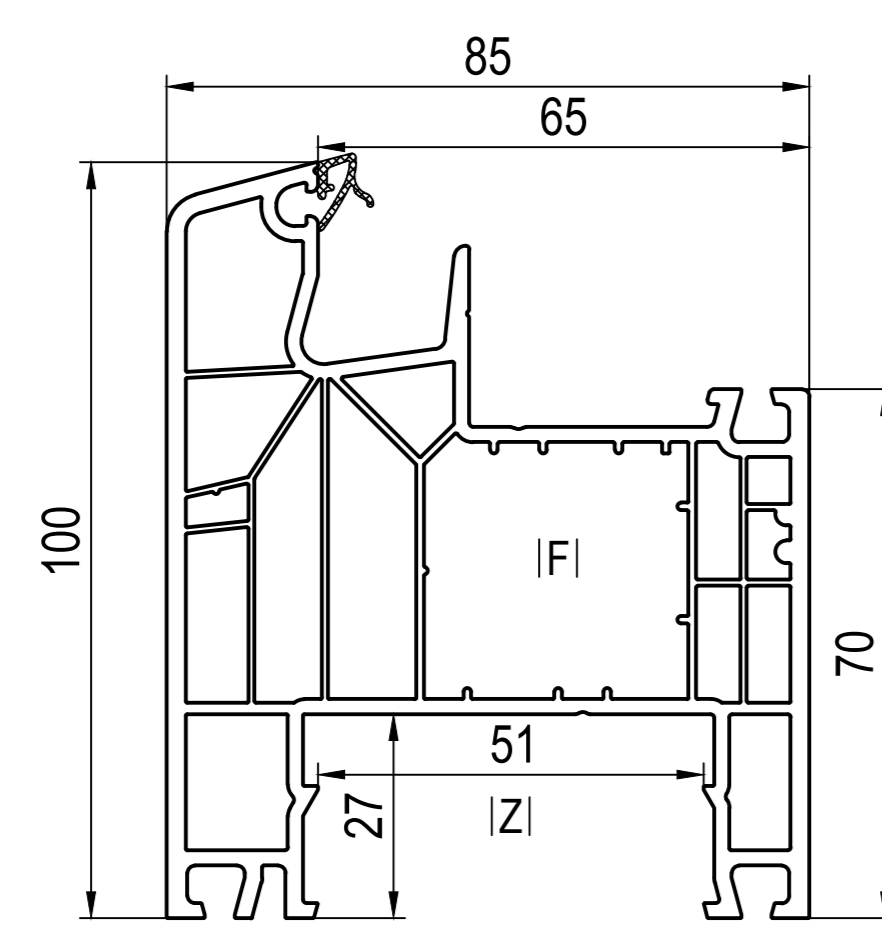
■ 080x05 (CL)  
IA| 680016, 680321  
FI| 289019  
II| 640441  
PI| 289304, 289313  
QI| 287301, 287303  
UI| 277070, 287070  
OI| 680970 IXI| 476070  
IV| 686371 -> UI| 277070  
ZI| 1. 680286, 2. 680285



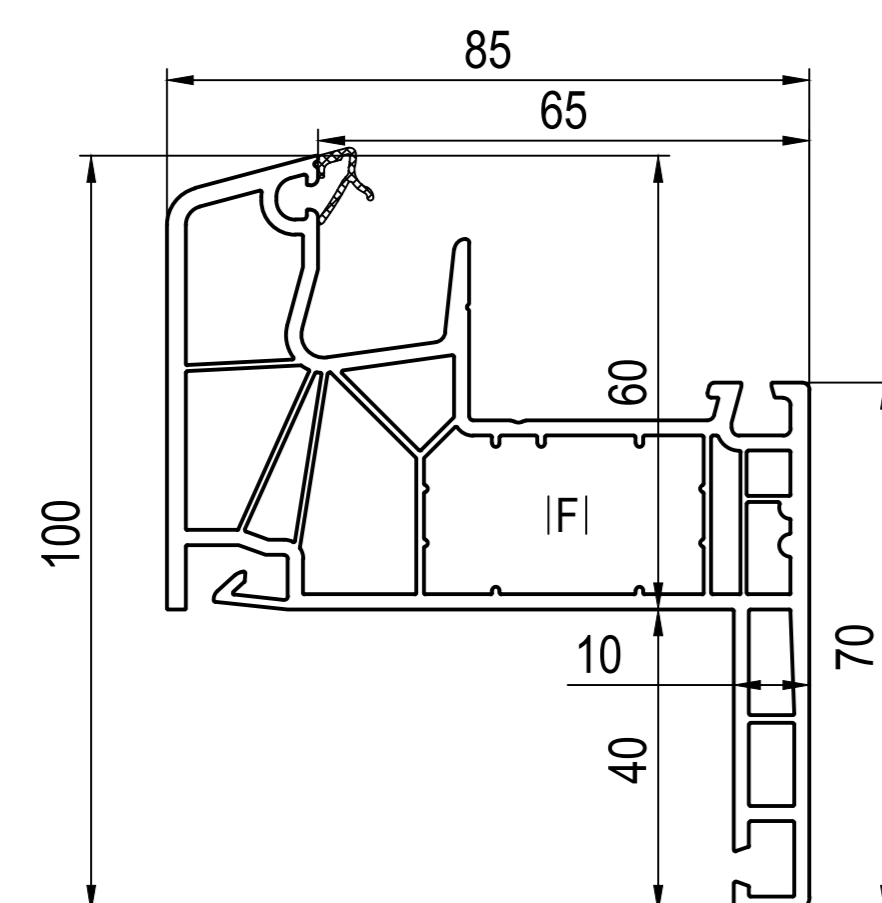
■ 180x050000098 (CL)  
IA| 680016, 680321  
FI| 249014, 249015, 249016, 259105, 259106, 259107  
II| 640441  
PI| 289304, 289313  
QI| 287301, 287303  
UI| 277070, 287070  
OI| 640047 OI| 680970 IXI| 476070  
IV| 686371 -> UI| 277070



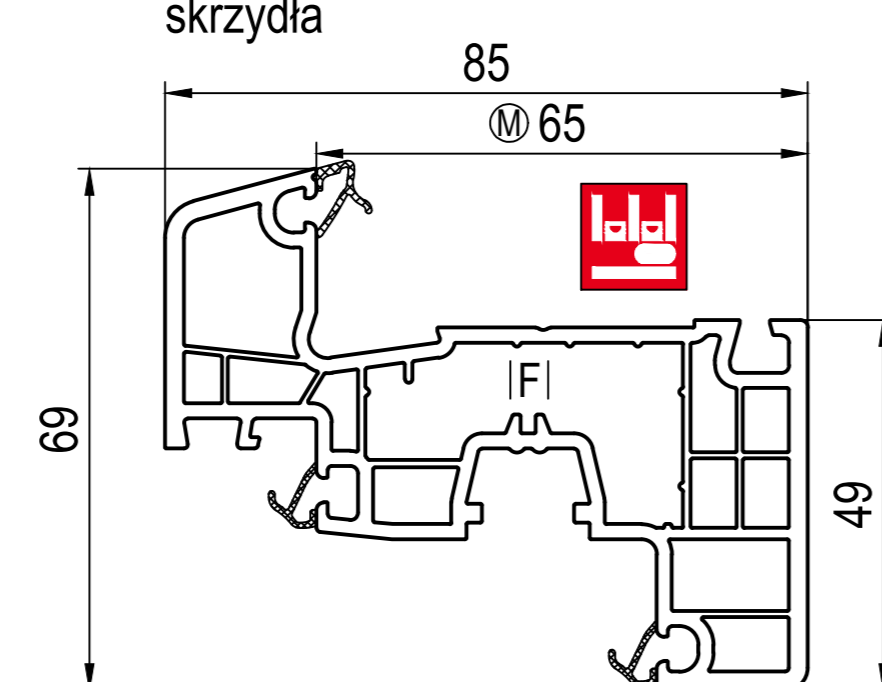
■ 080x04 (CL)  
IA| 680016, 680321  
FI| 289019  
II| 640441  
PI| 289304, 289314  
QI| 287301, 287303  
UI| 277070, 287070  
OI| 680970 IXI| 476070  
IV| 686371 -> UI| 277070  
ZI| 1. 680286, 2. 680285, 3. 680289



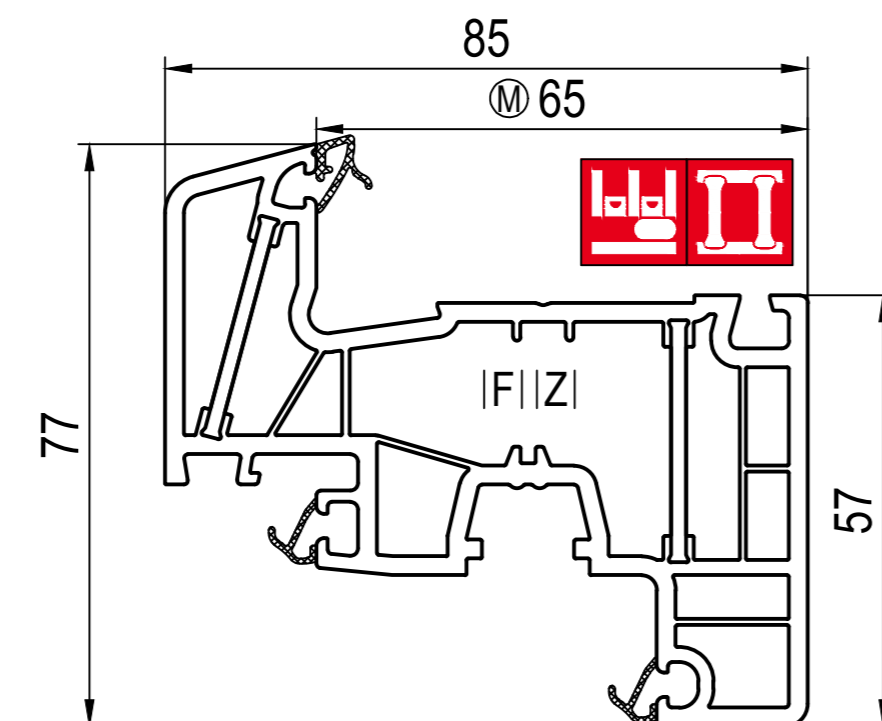
■ 180x040000098 (CL)  
IA| 680016, 680321  
FI| 249014, 249015, 249016, 259105, 259106, 259107  
II| 640441  
PI| 289304, 289314  
QI| 287301, 287303  
UI| 277070, 287070  
OI| 640047 OI| 680970 IXI| 476070  
IV| 686371 -> UI| 277070  
ZI| 680289



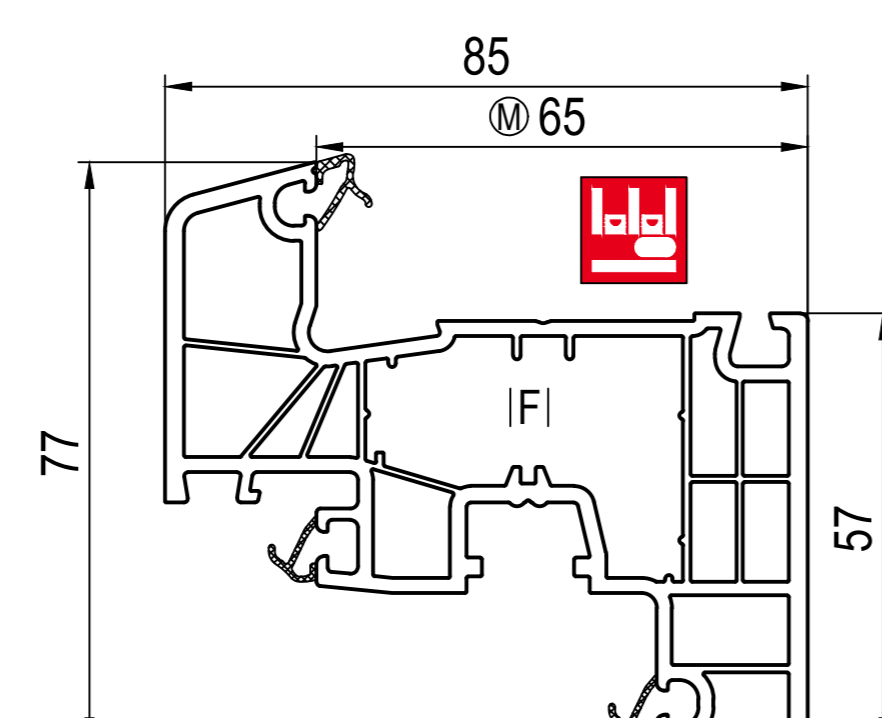
■ 180x15 (CL)  
IA| 680016, 680321  
FI| 229037  
II| 640441  
PI| 289304  
QI| 287301, 287303  
IV| 686371 -> UI| 277070



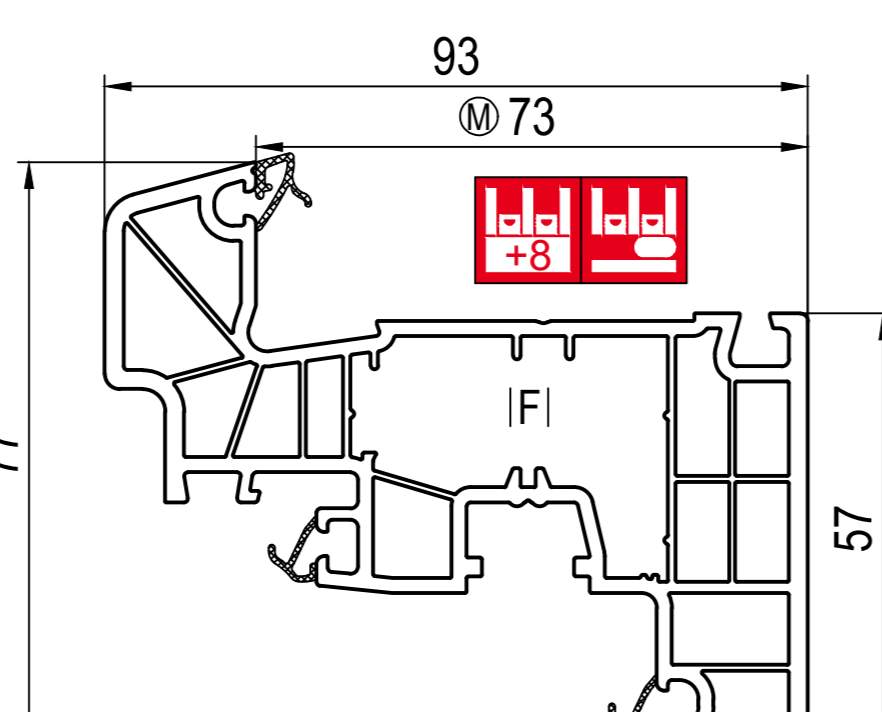
■ 180x24 (CL)  
IA| 685251, 680250, 655251, 650252, 620250, 650250  
FI| 259024, 259028, 289028  
II| 620440  
JI| 642261, 642262, 642263, 646265, 646266  
PI| 289424



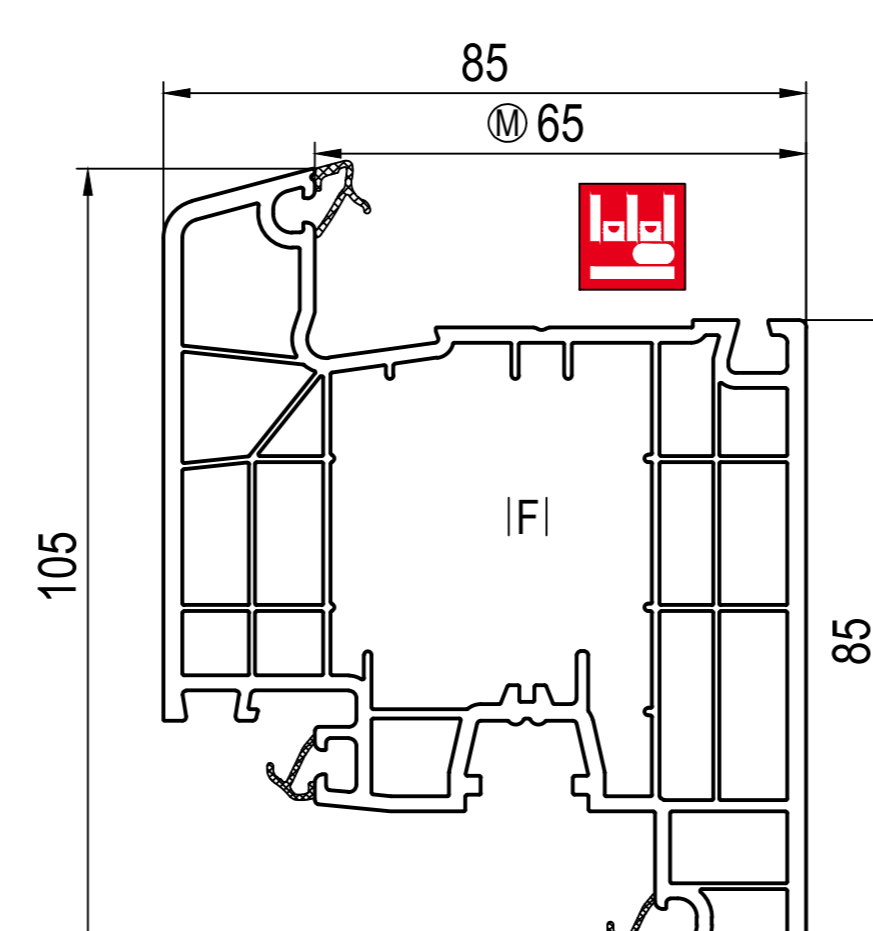
■ 080x20 (CL) -> 080x89  
IA| 685251, 680250, 655251, 650252, 620250, 650250  
FI| 259020, 259021, 259022, 259026, 289021  
II| 620440  
JI| 642261, 642262, 642263, 646265, 646266  
PI| 289420  
ZI| 650295



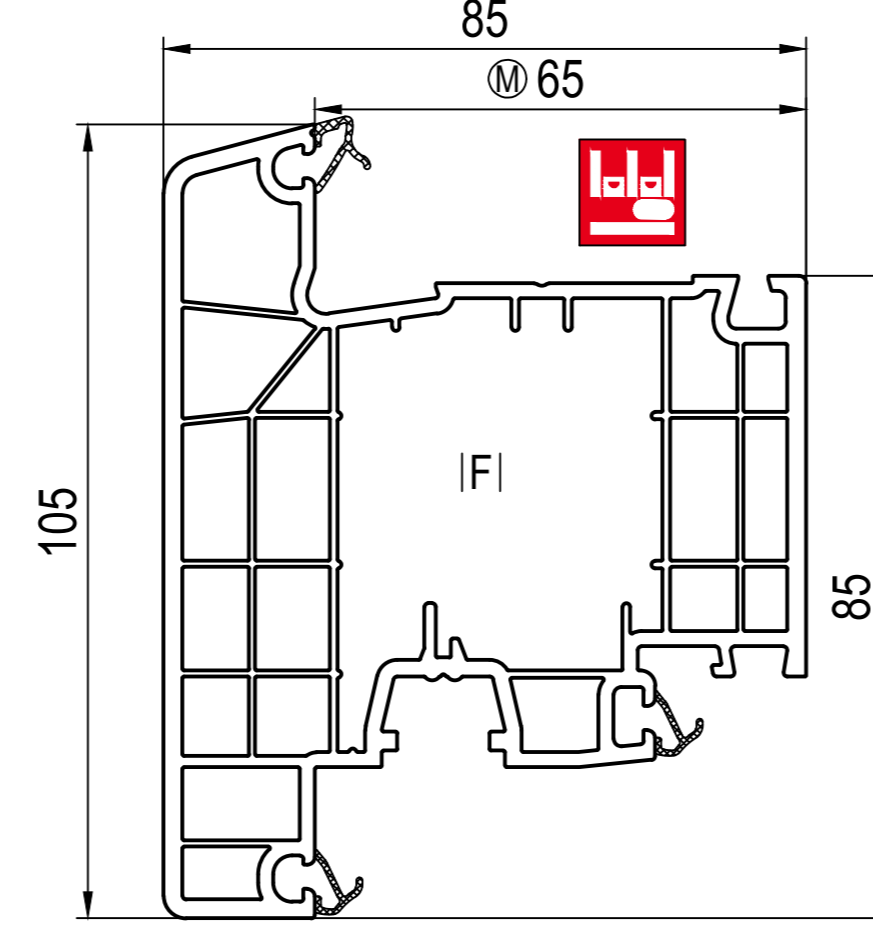
■ 180x20 (CL) -> 080x89  
IA| 685251, 680250, 655251, 650252, 620250, 650250  
FI| 259020, 259021, 259022, 259026, 289021  
II| 620440  
JI| 642261, 642262, 642263, 646265, 646266  
PI| 289420



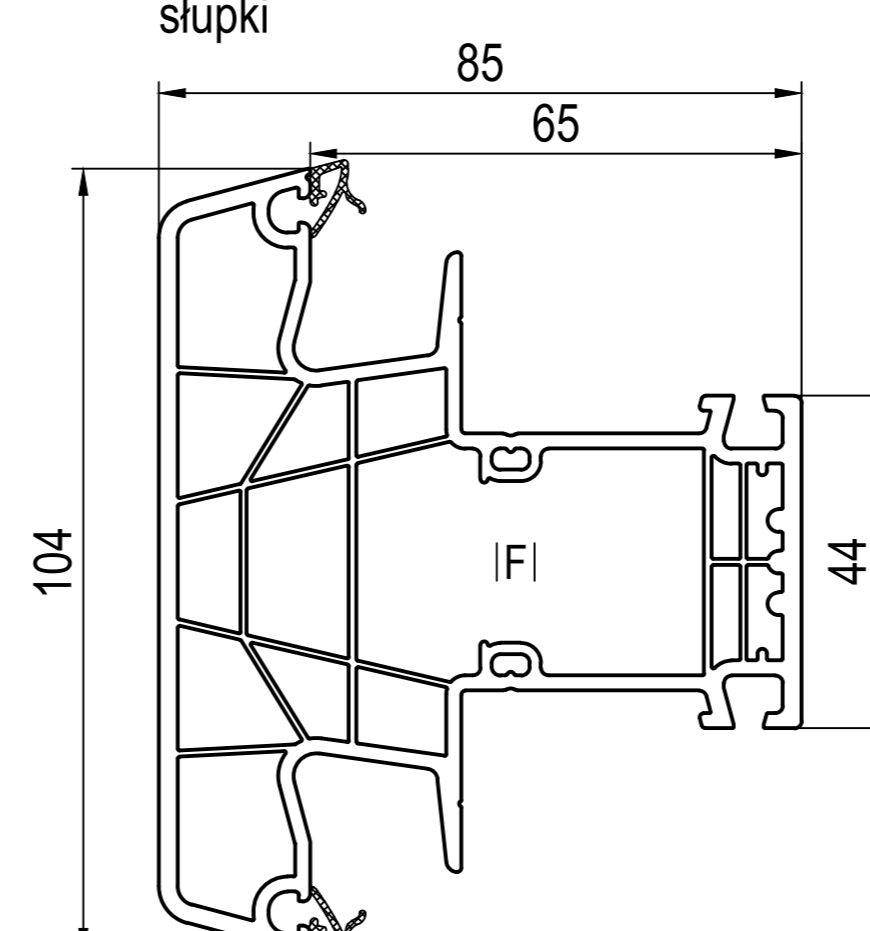
■ 180x26 (CL) -> 180x69  
IA| 685251, 680250, 655251, 650252, 620250, 650250  
FI| 259020, 259021, 259022, 259026, 289021  
II| 620440  
JI| 642261, 642262, 642263, 646265, 646266  
PI| 289326



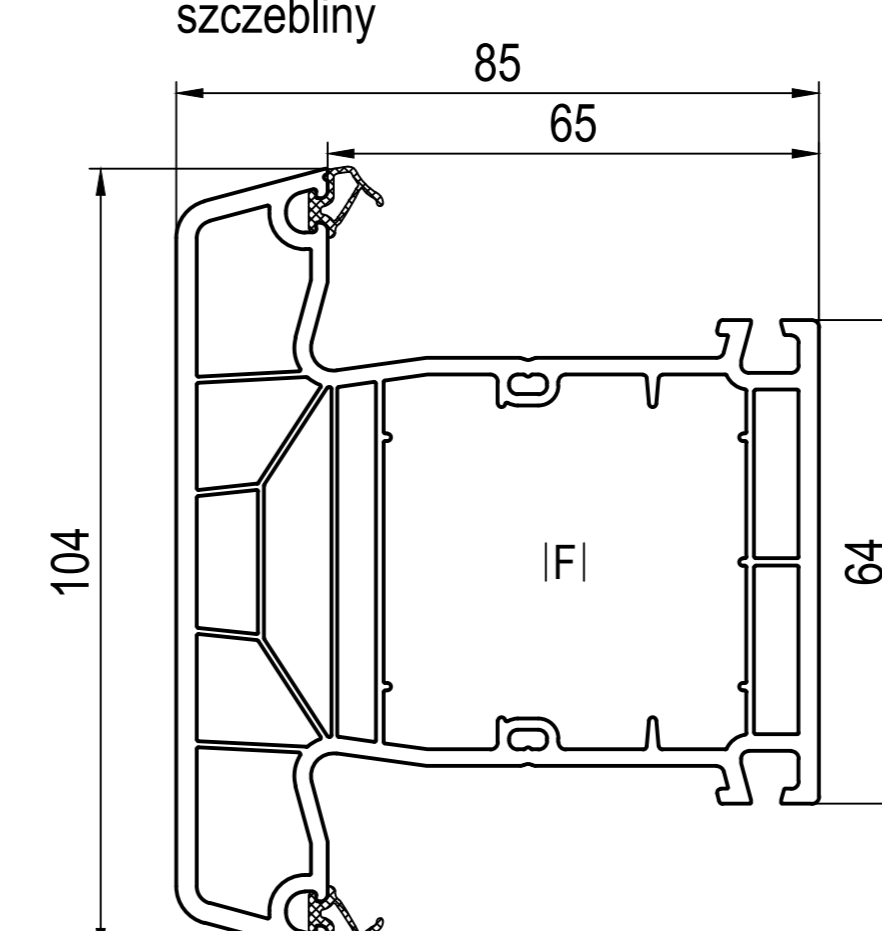
■ 180x30 (CL)  
IA| 685251, 680250, 655251, 650252, 620250, 650250  
FI| 229114, 229115 \* , 259031  
\* EI| 640031 OI| 640938  
II| 620440  
JI| 642261, 642262, 642263, 646265, 646266  
PI| 289430



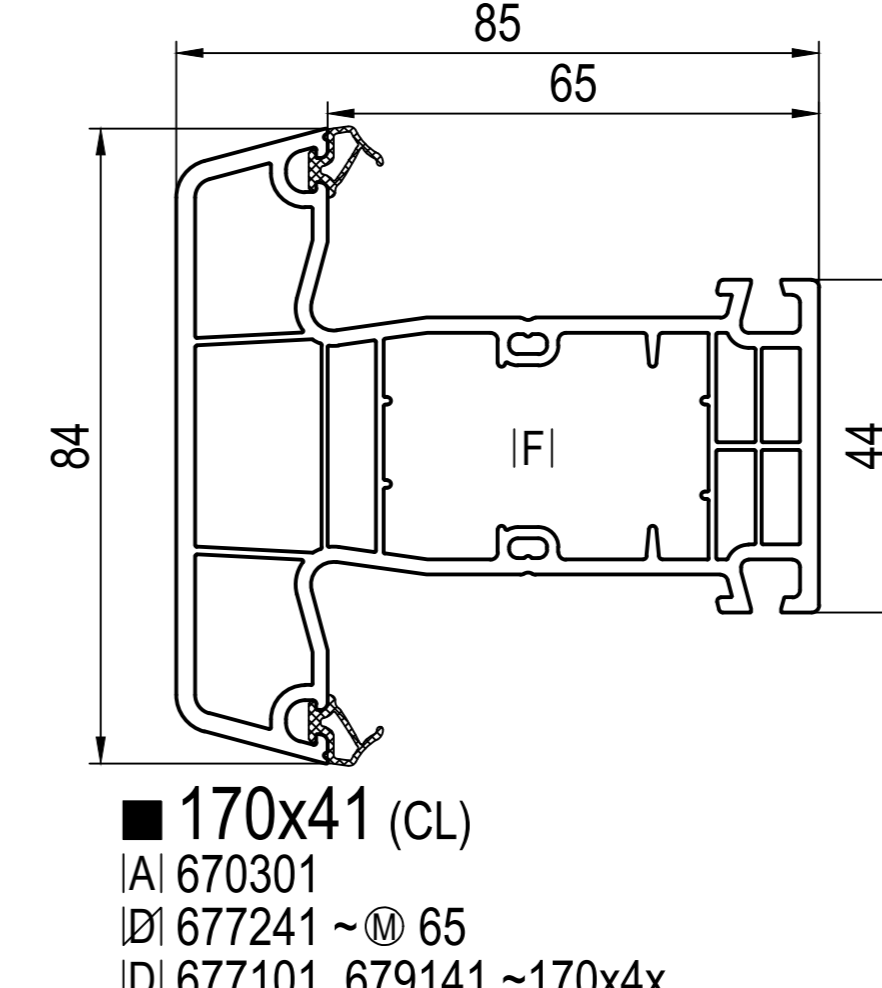
■ 180x31 (CL)  
IA| 685251, 680250, 655251, 650252, 620250, 650250  
FI| 229114, 229115 \* , 259031  
\* EI| 640031 OI| 640938  
II| 620440  
JI| 642261, 642262, 642263, 646265, 646266



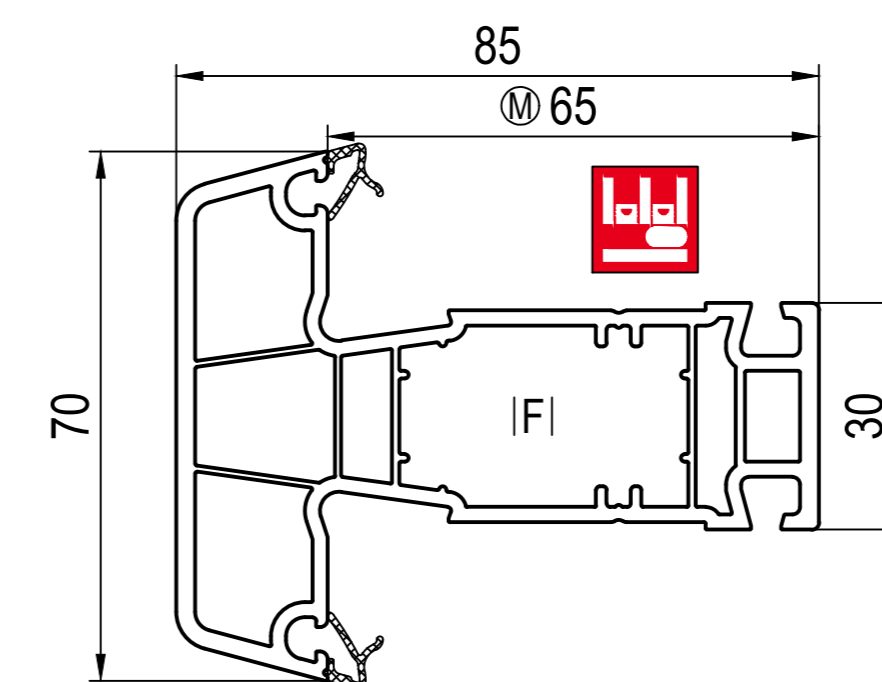
■ 180x44 (CL)  
IA| 680016, 680321  
DI| 687131 DI| 687102 ~180x0x ...  
OI| 680950  
XI| 659032, 659033 cza  
XI| 650032, 650033 bi  
DI| 640046 ~uniwersalny  
FI| 249034, 249035, 249039  
PI| 289343  
UI| 277070, 287070  
OI| 680971 IXI| 476072



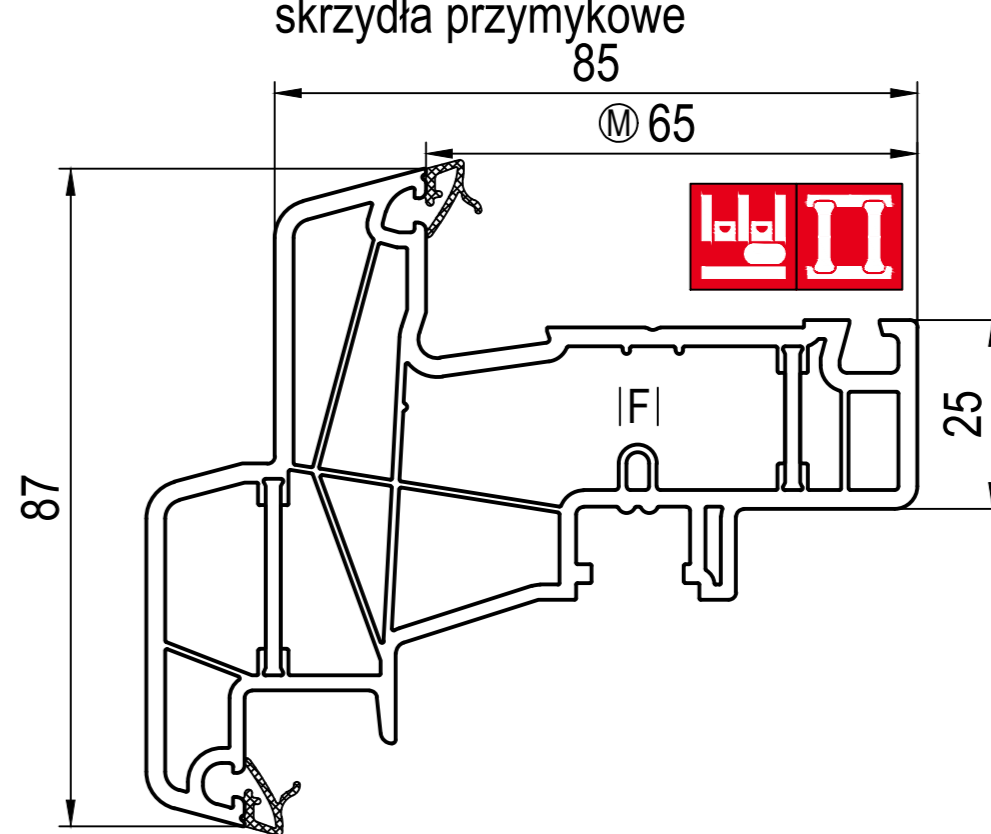
■ 170x44 (CL)  
IA| 670301  
DI| 677244 ~ 65  
DI| 677145 DI| 677146 ~170x4x ...  
OI| 670950  
DI| 640046 ~uniwersalny  
FI| 249034, 249035, 249039  
PI| 289343



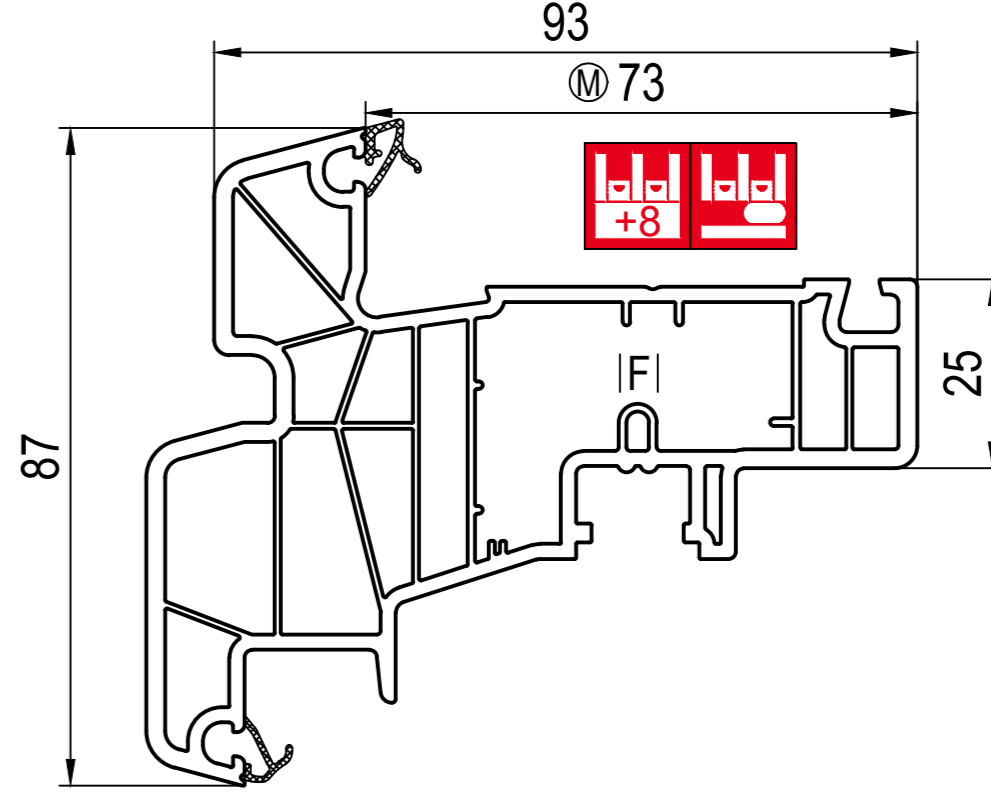
■ 170x41 (CL)  
IA| 670301  
DI| 677241 ~ 65  
DI| 677101, 679141 ~170x4x ...  
OI| 670950  
DI| 650047 ~uniwersalny  
FI| 259043, 259044  
PI| 289341



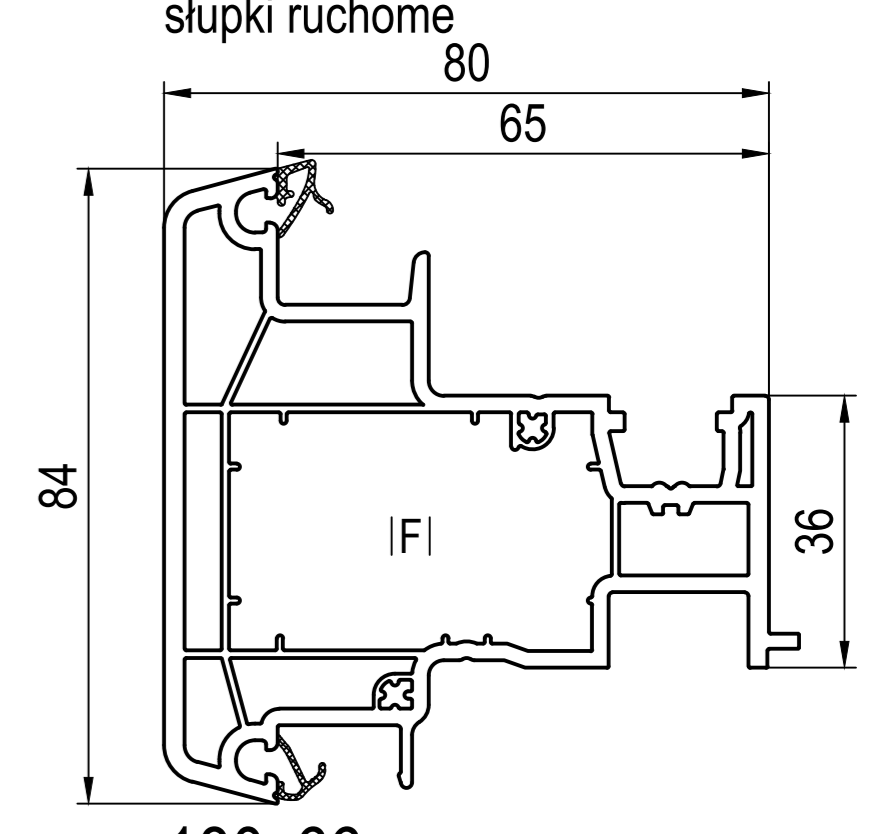
■ 180x46 (CL)  
IA| 685251, 680250, 655251, 650252, 620250, 650250  
DI| 687246 ~ 65  
DI| 680046 ~uniwersalny  
FI| 229037  
JI| 642261, 642262, 642263, 646265, 646266  
PI| 289346



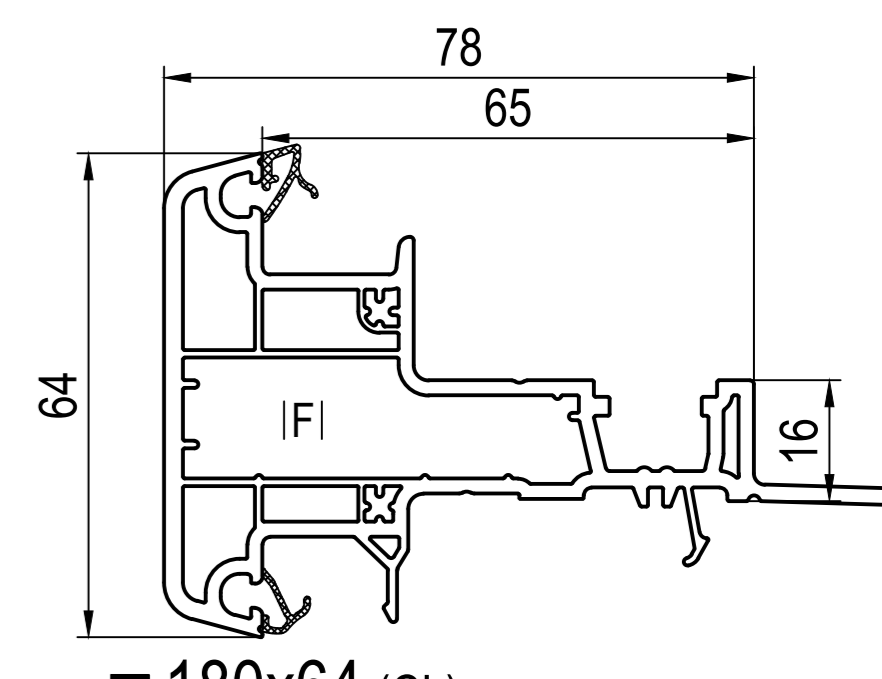
■ 080x89 (CL) -> 080x20, 180x20  
IA| 685251, 680250, 655251, 650252, 620250, 650250  
CI| 680029  
FI| 289089  
JI| 642261, 642262, 642263, 646265, 646266  
PI| 289489



■ 180x69 (CL) -> 180x26  
IA| 685251, 680250, 655251, 650252, 620250, 650250  
CI| 680029  
FI| 259020, 259021, 259022, 259026  
JI| 642261, 642262, 642263, 646265, 646266  
PI| 289369



■ 180x66 (CL)  
CI| 680366 + 680466  
FI| 229029, 229030, 289066  
PI| 249341  
CI| 680566 + 680466



■ 180x64 (CL)  
CI| 680364 + 680464  
FI| 229063  
PI| 259365  
CI| 680564 + 680464

MD] system z uszczelnieniem środkowym

⊗ wklejane szyby opcja

□ nie występuje w kolorze / okleinie  
■ występuje w kolorze / okleinie

AI podkładki do szklenia  
C zasłepki  
D łączniki słupka z kołnierkami  
DI łączniki słupka bez kołnierzy  
E łączniki naroży  
FI wzmocnienia  
HI Montaż / kotwa montażowa  
II ślizgi  
JI wklejane szyby  
LI systemy wentylacji podstawowej  
OI elementy pomocnicze  
PI aluskin nakładki aluminiowe  
QI aluminiowe osłony przyłgi  
UI progi aluminiowe  
VI łączniki ramy z progami  
XI uszczelki  
ZI pozostałe dodatki

-> do

(CL) Classic-line

cza czarny  
pbi papierusowa biel  
bi biały

