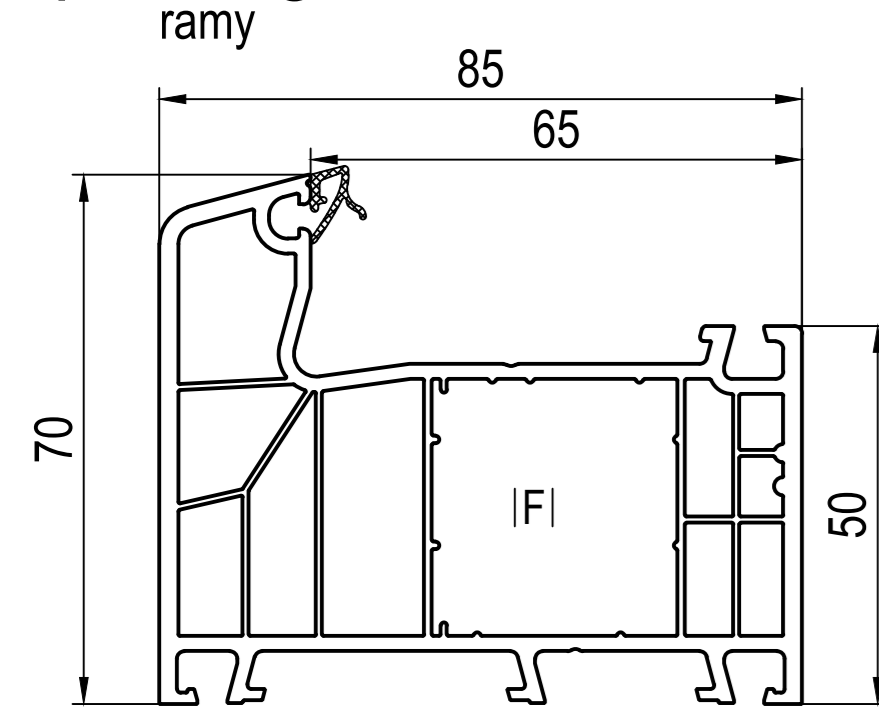
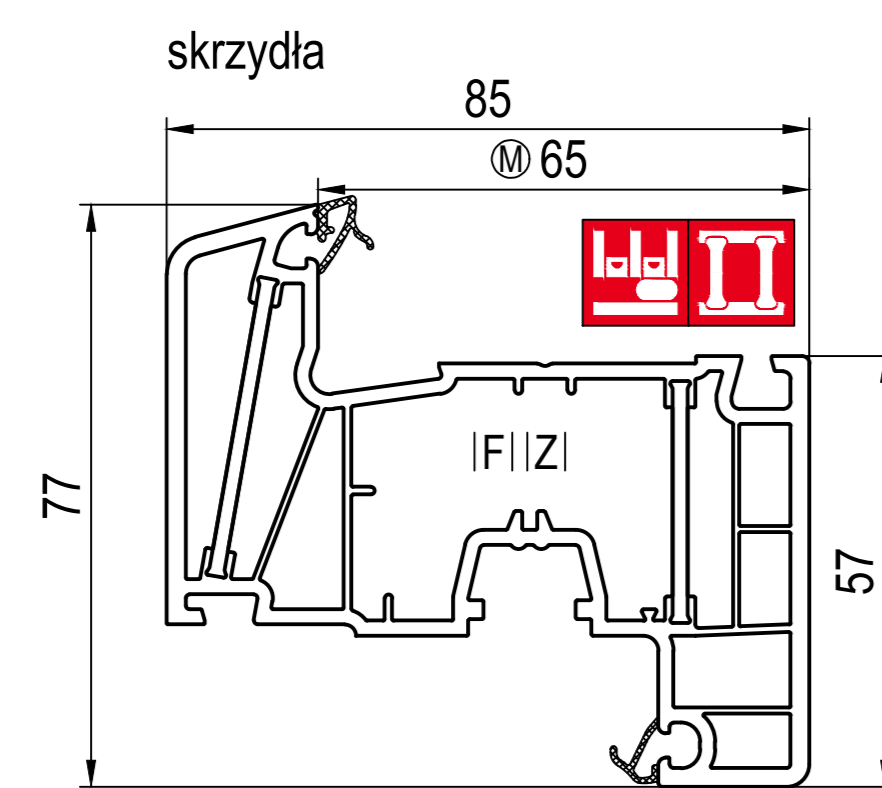


profile główne



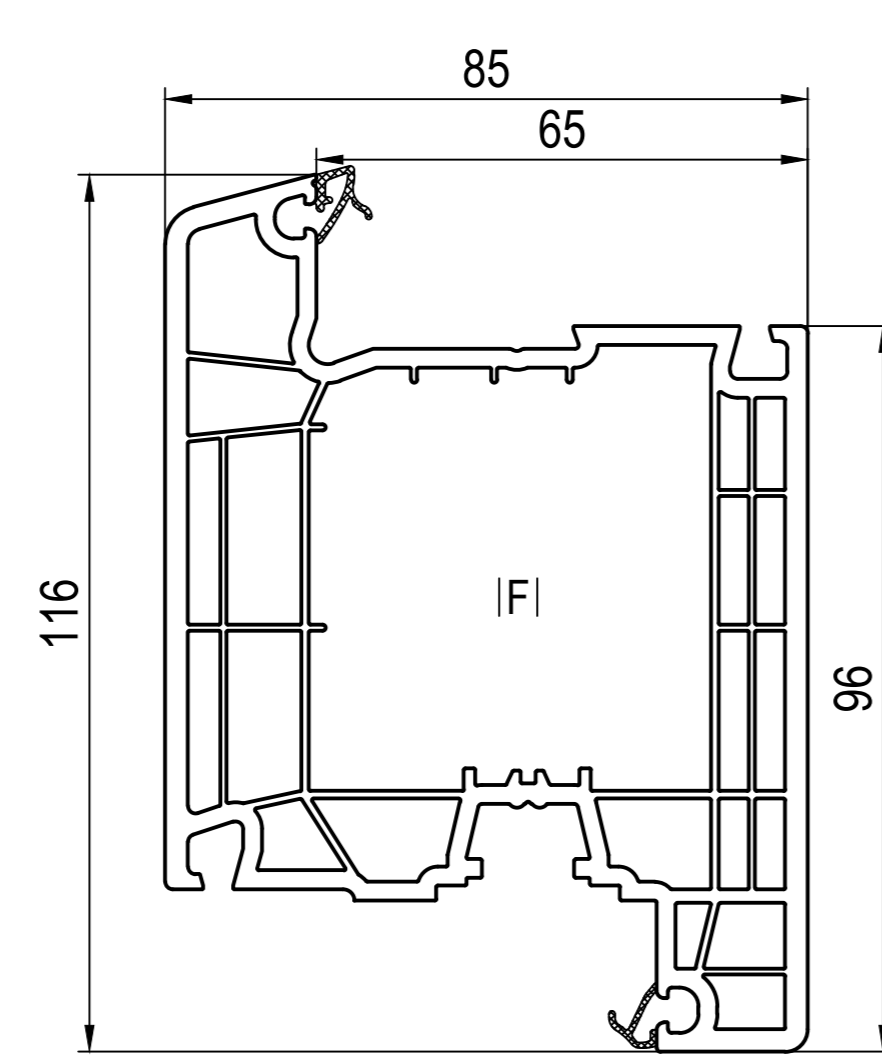
■ 170x020000098 (CL)

IA| 670301
FI| 249014, 249015, 249016, 259105, 259106, 259107
II| 640441
PI| 279402, 289304
QI| 287301, 287303
UI| 676370 -> UI| 277070



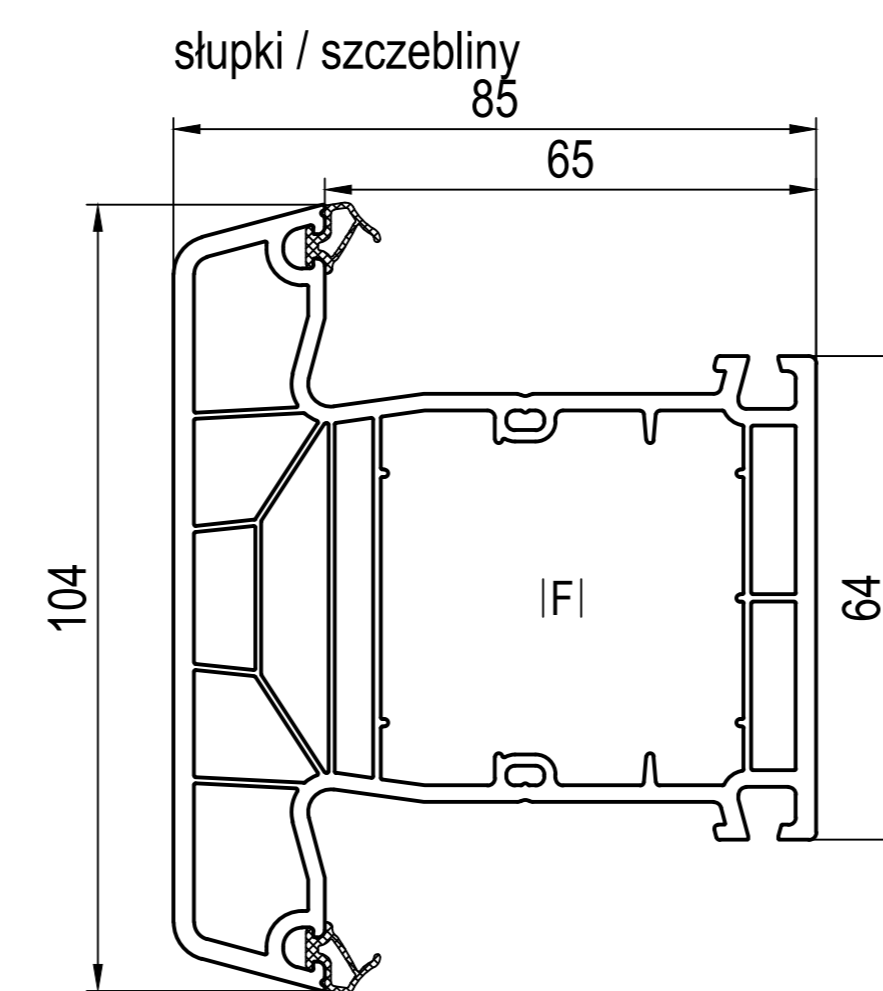
■ 070x20 (CL)

IA| 685251, 680250, 655251, 650252, 620250, 650250
FI| 249016, 259020, 259021, 259022, 259026, 289021
II| 620440
JI| 642261, 642262, 642263, 646265, 646266
PI| 279420
ZI| 650295



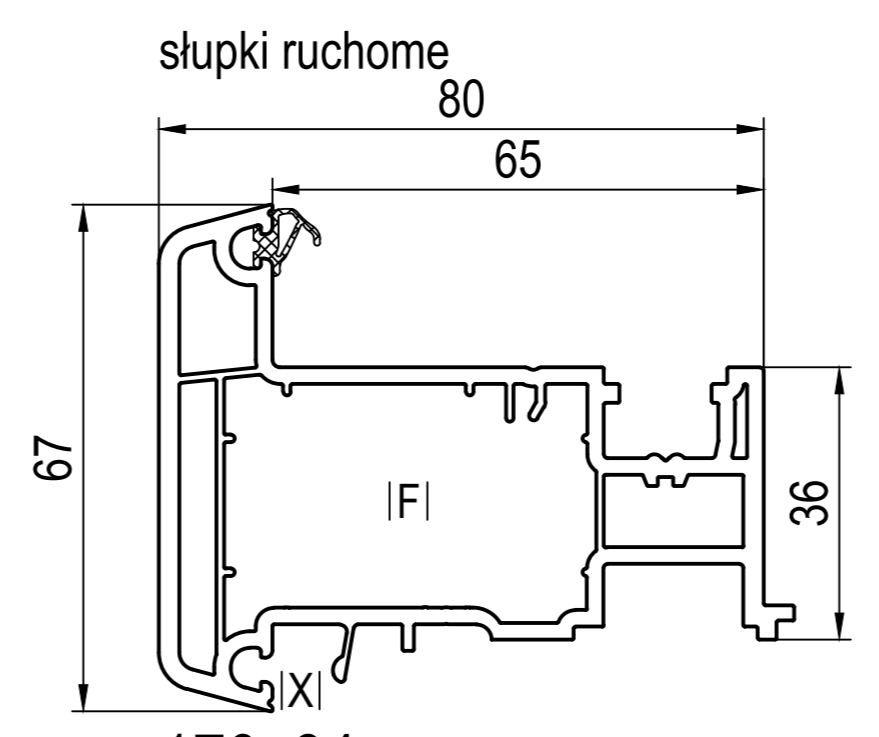
■ 170x33 (CL)

IA| 620301, 625305
FI| 229135, 229137
EI| 640038 | 640938
II| -
PI| 279433



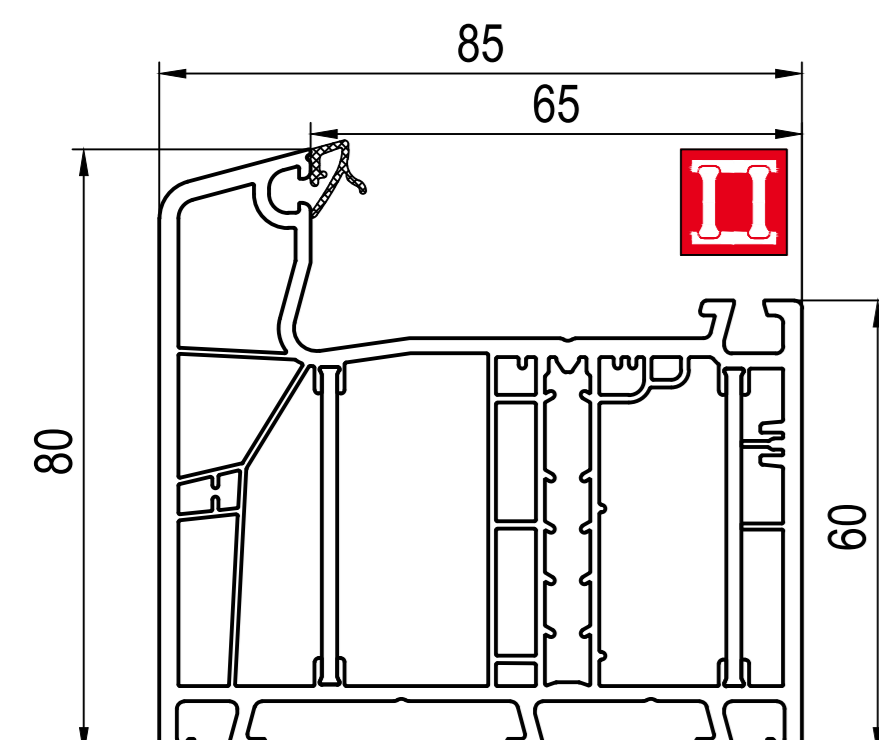
■ 170x44 (CL)

IA| 670301
DI| 677244 ~ M 65
DI| 677145 | DI| 677146 ~170x4x ...
DI| 677144 ~170x3x ...
OI| 670950
DI| 640046 ~ uniwersalny
FI| 249034, 249035, 249039
II| 640441
PI| 289343
UI| 277070, 287070
OI| 680971 | XI| 476072



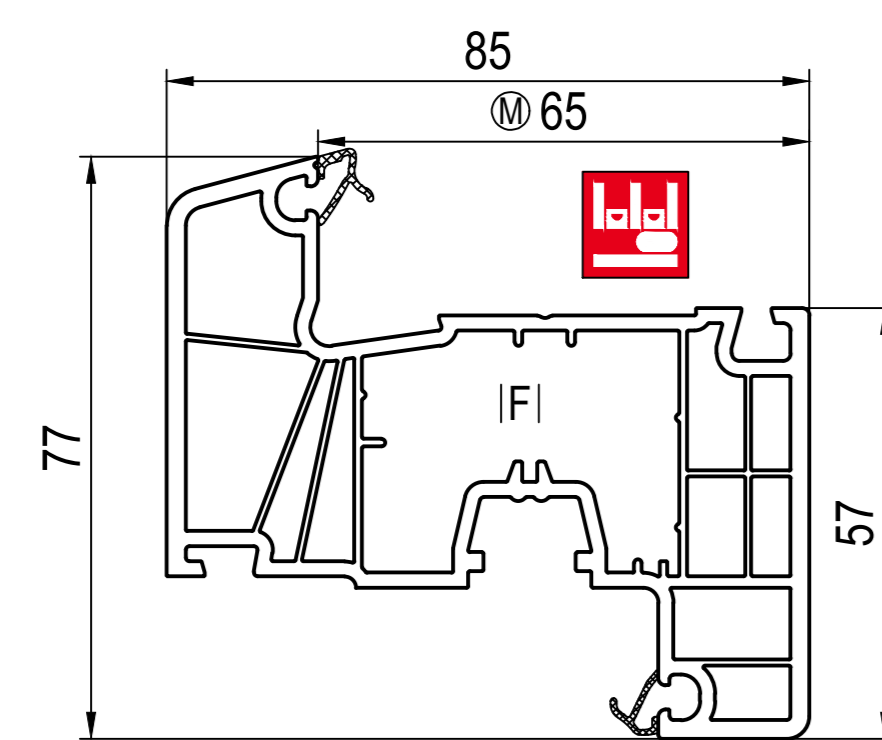
■ 170x64 (CL)

CI| 670064
FI| 229029, 229030, 289066
PI| 279364
XI| 447340, 449340, 447042, 449042



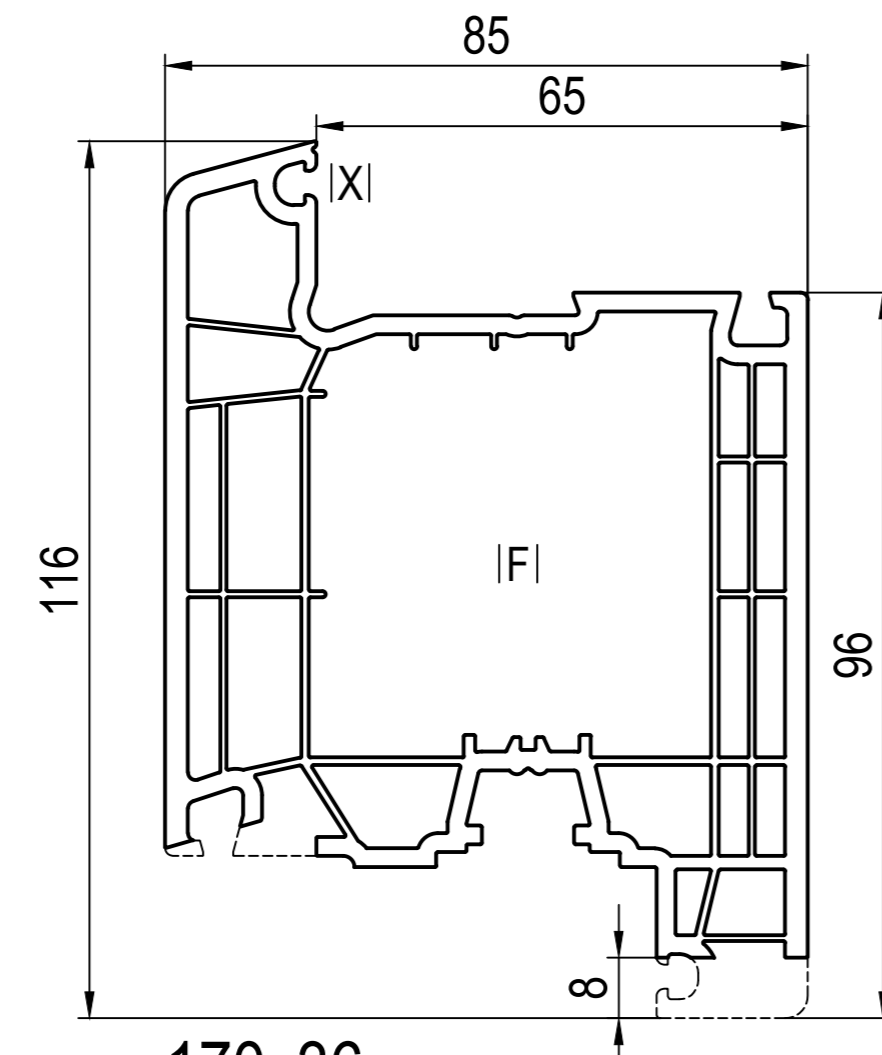
■ 070x030000095 (CL)

IA| 670301
II| 640441
PI| 289304, 289313
QI| 287301, 287303
UI| 277070, 287070
OI| 680970 | XI| 476070
UI| 676370 -> UI| 277070



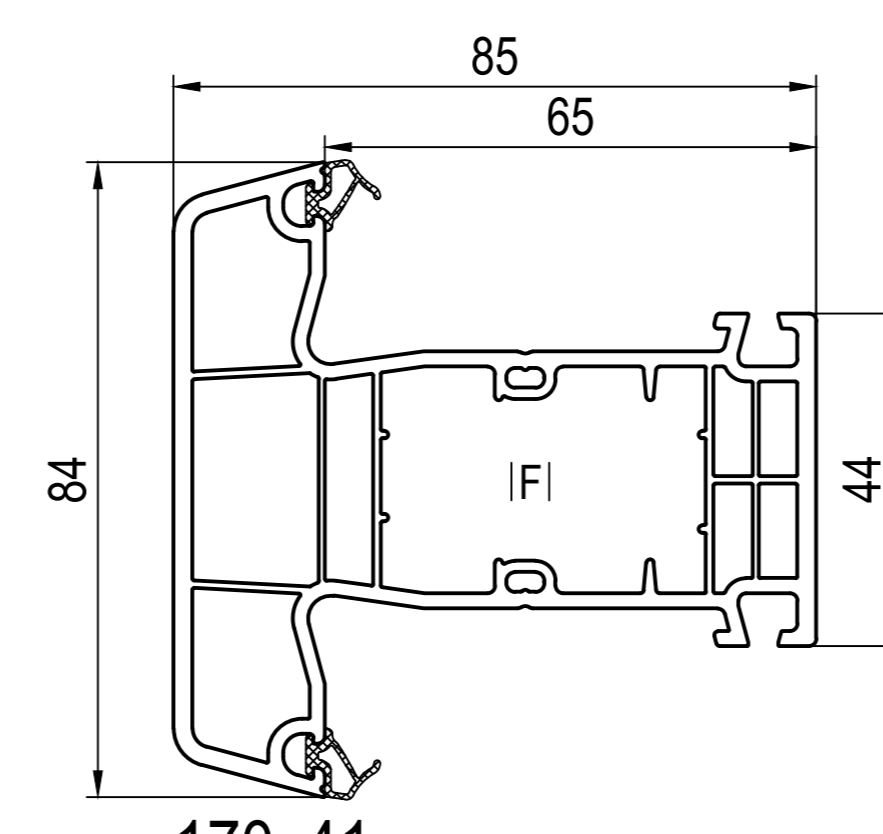
■ 170x20 (CL)

IA| 685251, 680250, 655251, 650252, 620250, 650250
FI| 249016, 259020, 259021, 259022, 259026, 289021
II| 620440
JI| 642261, 642262, 642263, 646265, 646266
PI| 279420



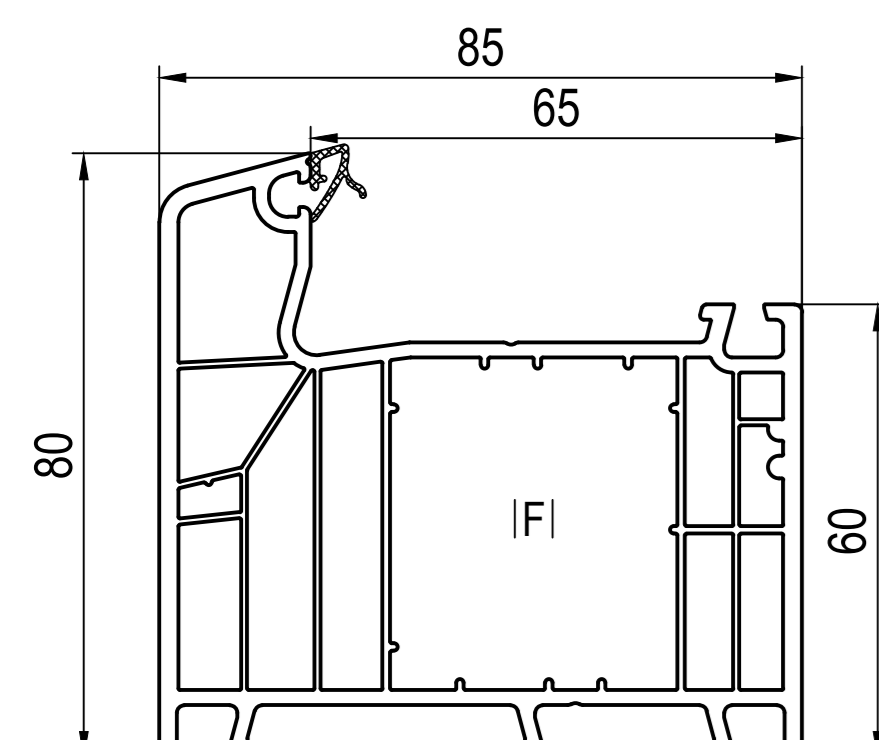
■ 170x36 (CL)

= 170x33 obcięty
IA| 620301, 625305
FI| 229135, 229137
EI| 640038 | 640938
II| -
XI| 477025, 479025, 477015, 479015



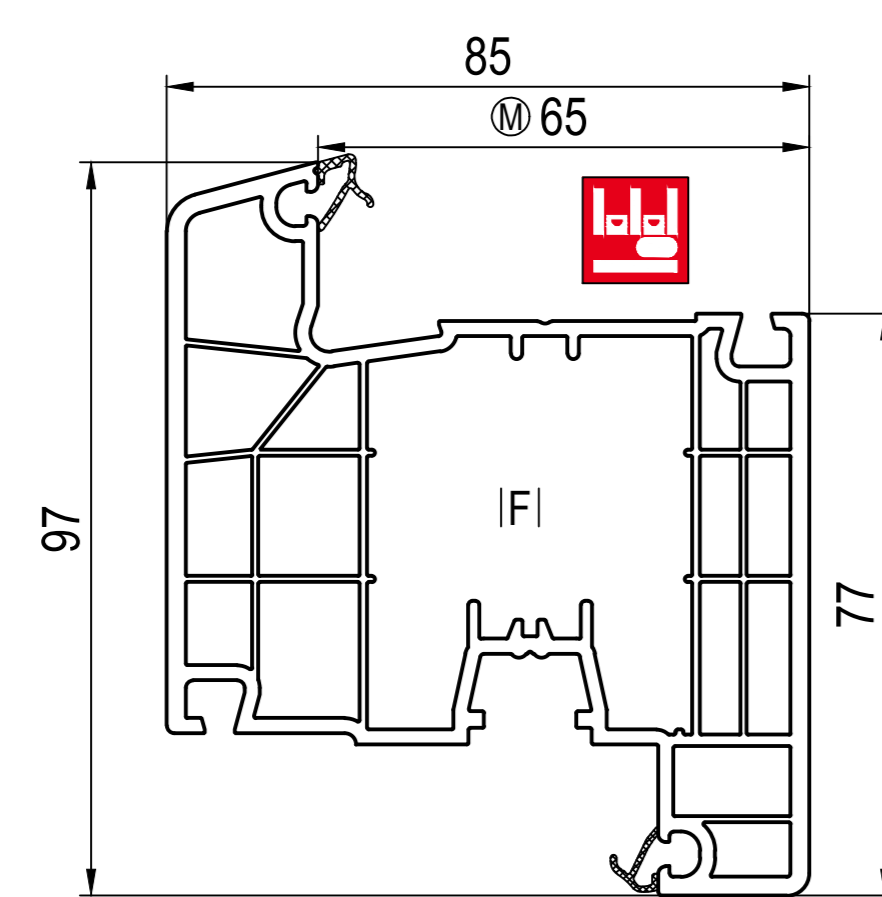
■ 170x41 (CL)

IA| 670301
DI| 677241 ~ M 65
DI| 677101, 679141 ~170x4x ...
DI| 677142 ~170x3x ...
OI| 670950
DI| 650047 ~ uniwersalny
FI| 259043, 259044
II| 640441
PI| 289341
UI| 277070, 287070
OI| 680971 | XI| 476073



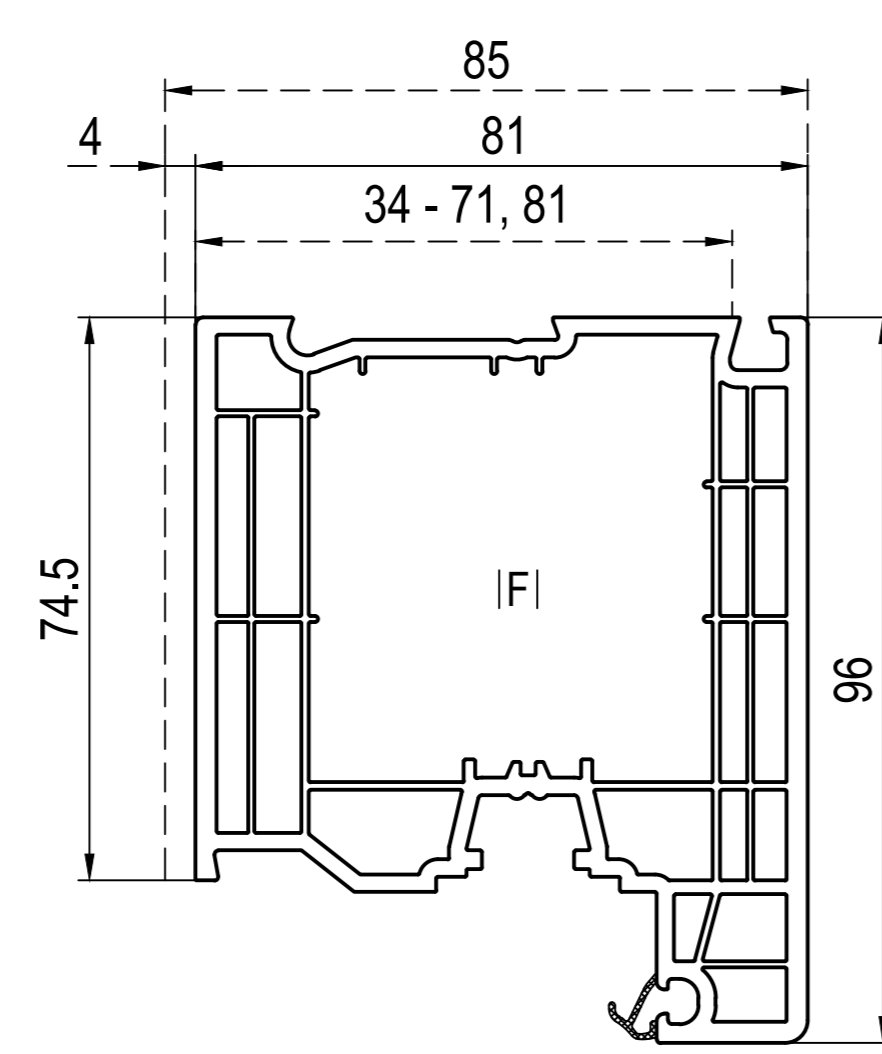
■ 170x03 (CL)

IA| 670301
FI| 229017, 229114, 229115, 229120
II| 640441
PI| 289304, 289313
QI| 287301, 287303
UI| 277070, 287070
DI| 670047 | OI| 680970 | XI| 476070
UI| 676370 -> UI| 277070



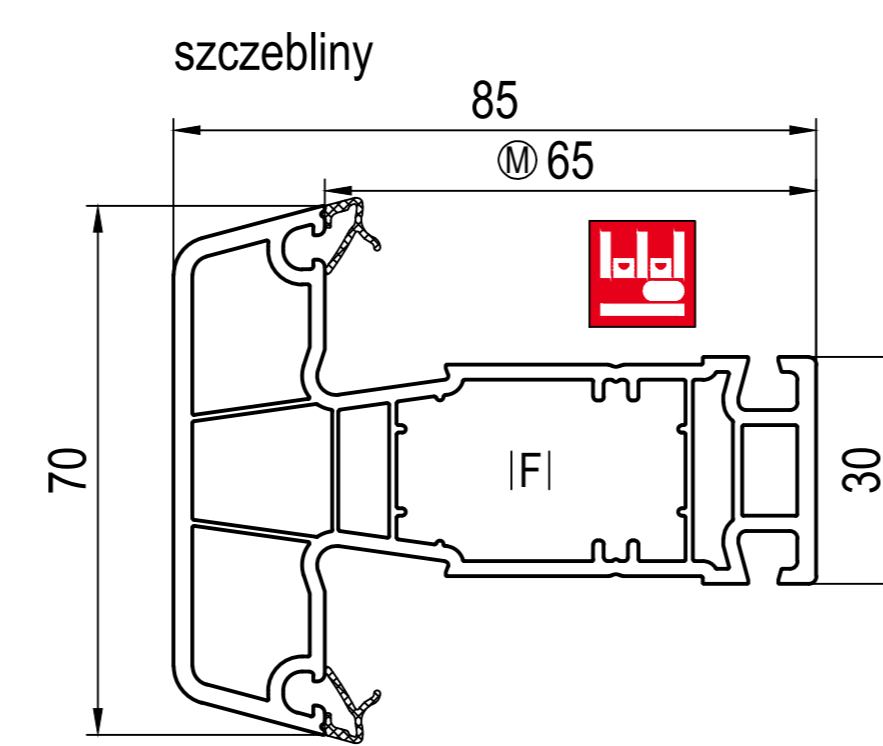
■ 170x30 (CL)

IA| 685251, 680250, 655251, 650252, 620250, 650250
FI| 249029 *, 279029
*EI| 640029 | 640938
II| 620440
JI| 642261, 642262, 642263, 646265, 646266
PI| 279430



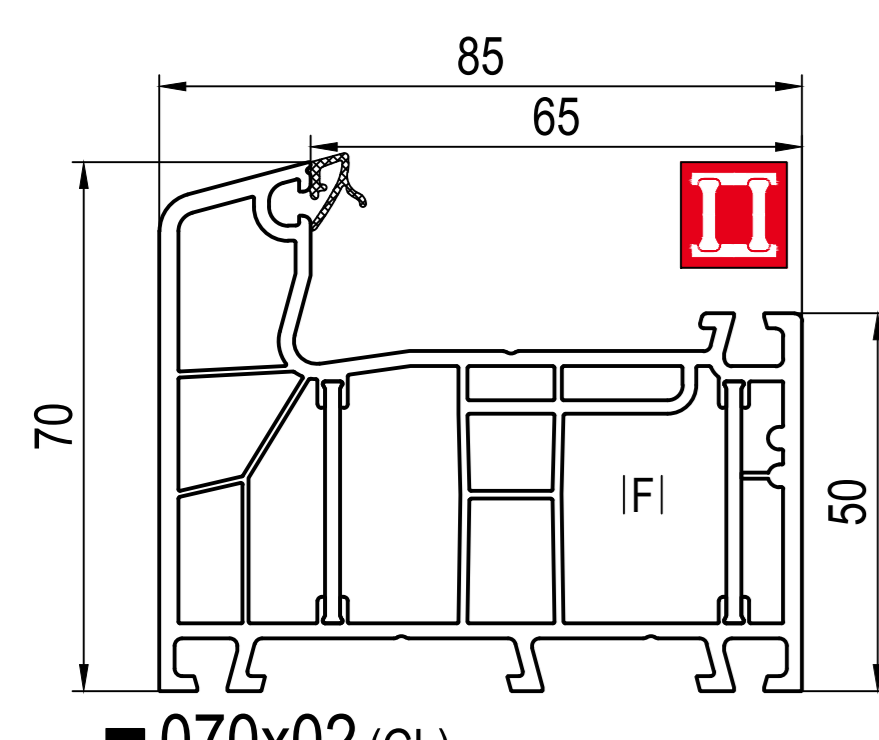
■ 170x39 (CL)

IA| 620301
FI| 229135, 229137
EI| 640038 | 640938
II| -



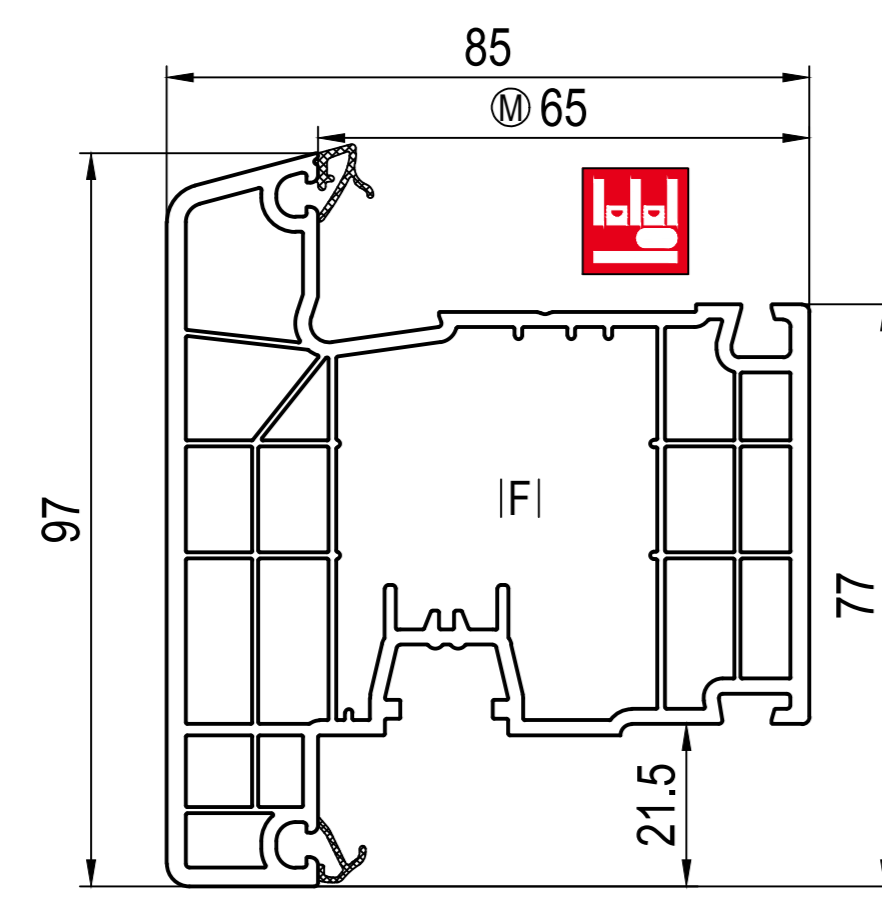
■ 180x46 (CL)

IA| 685251, 680250, 655251, 650252, 620250, 650250
DI| 687246 ~ M 65
DI| 680046 ~ uniwersalny
FI| 229037
JI| 642261, 642262, 642263, 646265, 646266
PI| 289346



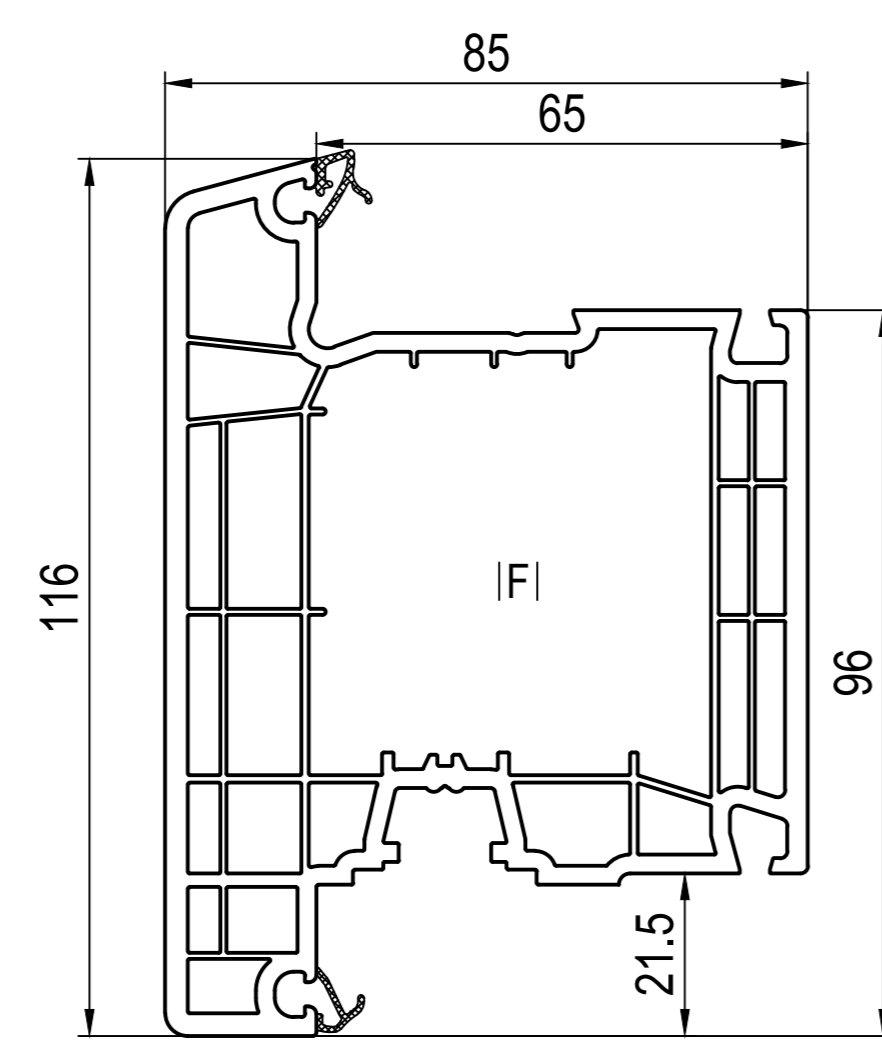
■ 070x02 (CL)

IA| 670301
II| 640441
PI| 289304, 279402
QI| 287301, 287303
UI| 277070, 287070
OI| 680970 | XI| 476070
UI| 676370 -> UI| 277070
FI| 229117, 229119



■ 170x31 (CL)

IA| 685251, 680250, 655251, 650252, 620250, 650250
FI| 249029 *, 279029
*EI| 640029 | 640938
II| 620440
JI| 642261, 642262, 642263, 646265, 646266



■ 170x35 (CL)

IA| 620301, 625305
FI| 229135, 229137
EI| 640038 | 640938
II| -

■ system z uszczelnieniem zewnętrznym

- ⊗ wklejane szyby opcja
- ☐ nie występuje w kolorze / okleinie
- występuje w kolorze / okleinie

- IA| podkładki do szklenia
- CI| zaślepki
- DI| łączniki słupka z kolierzami
- DI| łączniki słupka bez kolierzy
- EI| łączniki naroży
- FI| wzmocnienia
- II| ślizgi
- JI| wklejane szyby
- LI| systemy wentylacji podstawowej
- OI| elementy pomocnicze
- PI| **aluskin** nakładki aluminiowe
- QI| aluminiowe osłony przyłgi
- UI| progi aluminiowe
- VI| łączniki ramy z progami
- XI| uszczelki
- ZI| pozostałe dodatki

-> do

(CL) Classic-line

cza czarny
pbi papirusowa biel

uszczelka naprawcza			Basic Air max			REGEL-air®		
standard	TPE	opcja	standard	TPE	opcja	IL 689350 cza	IL 689350 cza	IL 630315 komplet
XI 479025 cza	XI 479015 pbi	XI 449340 cza	XI 449042 cza	XI 449343 cza	XI 447343 pbi	IL 689350 cza	IL 689350 pbi	IL 630315 komplet