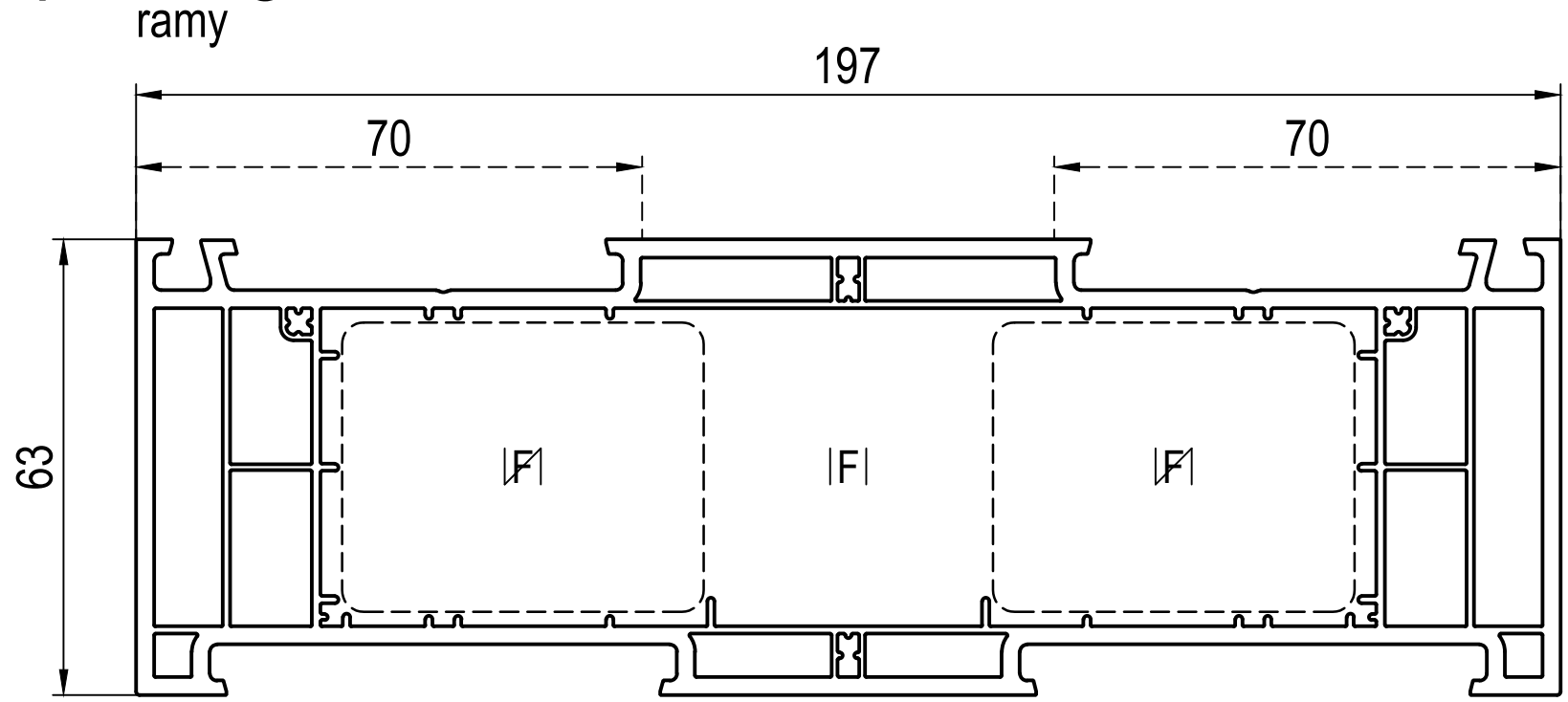
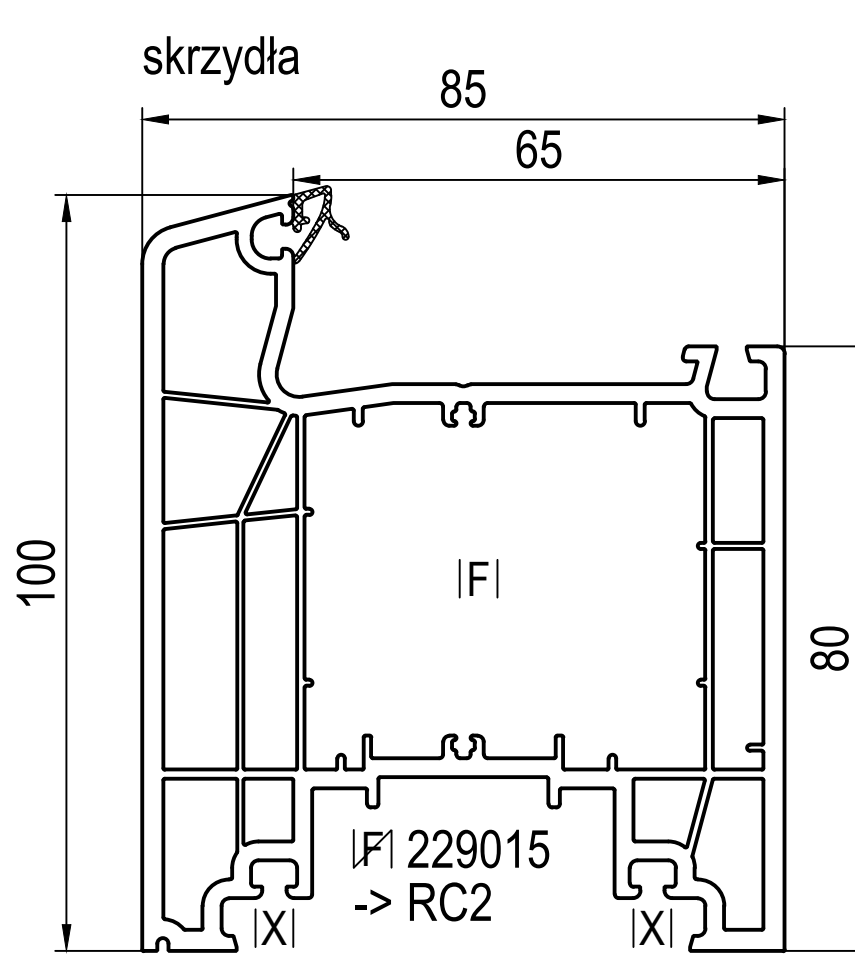


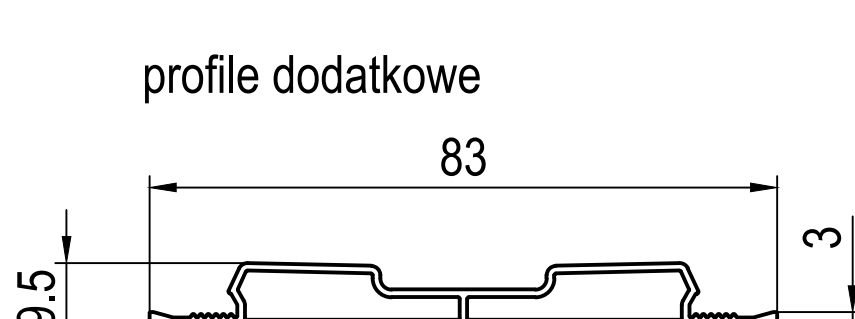
profile główne



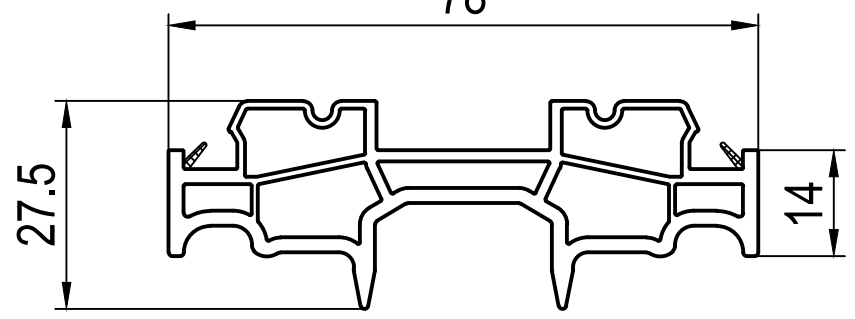
■ 170080
FI 24922x, 27910x
FI 229125, 229126 (2x)
PI 279380, 279383, 279384
ZI 670380, 679321



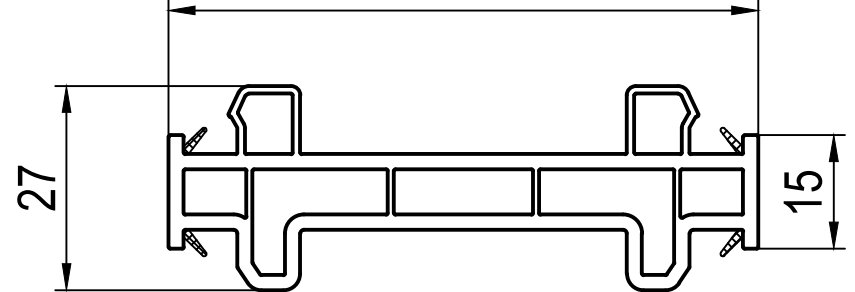
■ 170x81 (CL)
IAI 670301
FI 229125, 229126, 279036, 279082, 279083, 279084
FI 229114, 229115 + IZ 670290
PI 279381, 279382, 279386
IXI 479181
ZI 679303, 679341



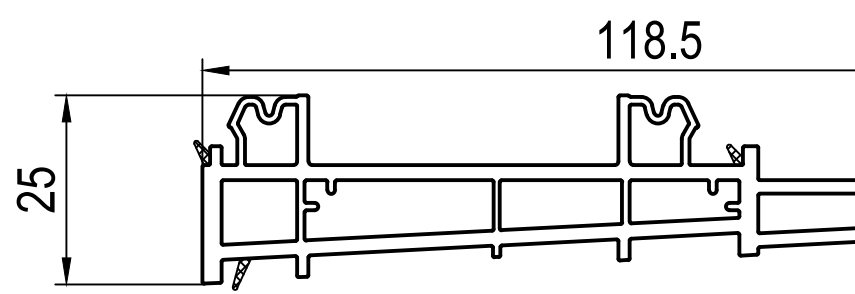
■ 170105
-> 170080, 170x81
IXI 479330 + IZ 679330
IXI 479332 + IZ 679332



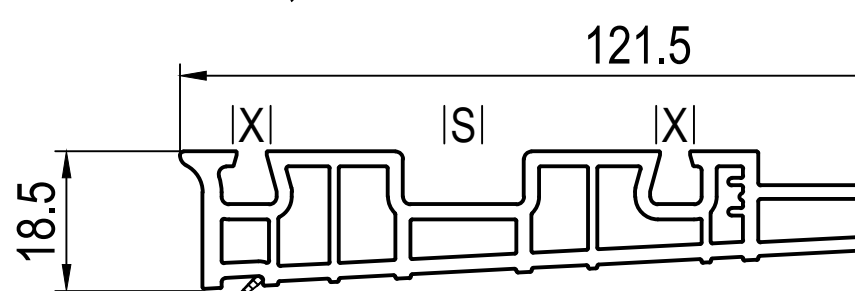
■ 170101
-> 170080, 170x81
IXI 679305, 679340



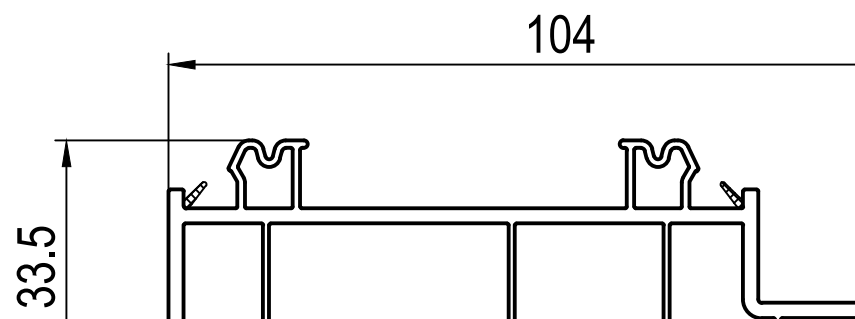
■ 170102
-> 170x81
IZ 679302



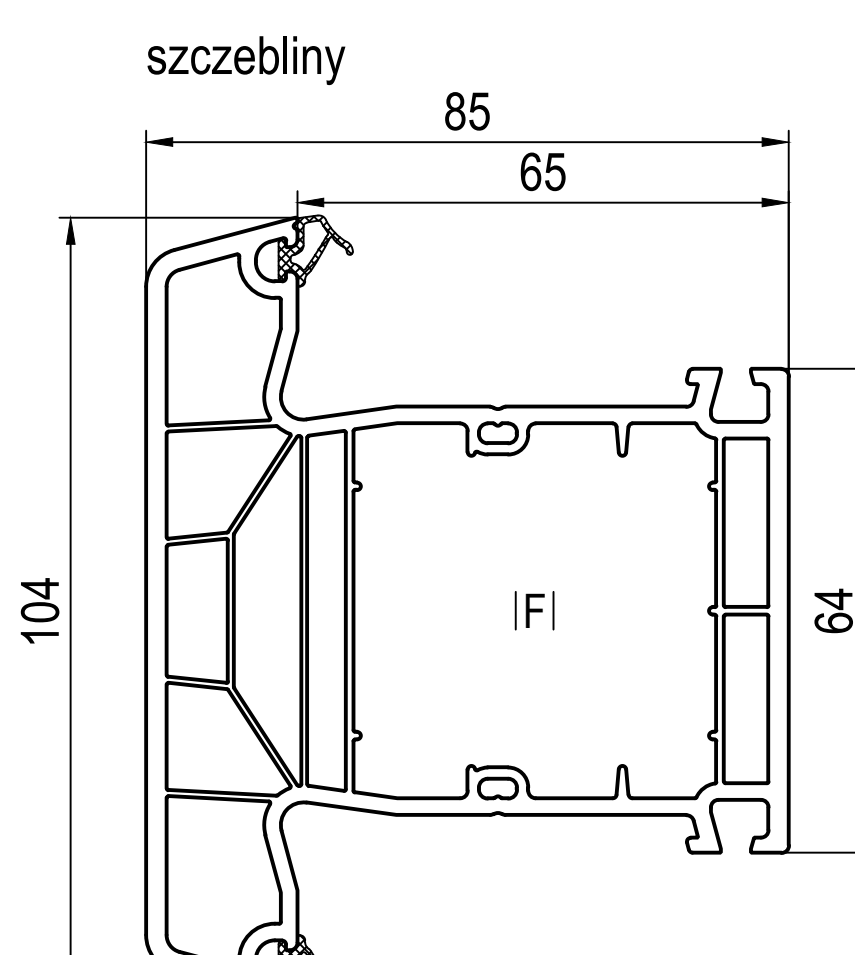
■ 176103 sz
-> 170x81
IXI 679300
IZ 679302, 679303



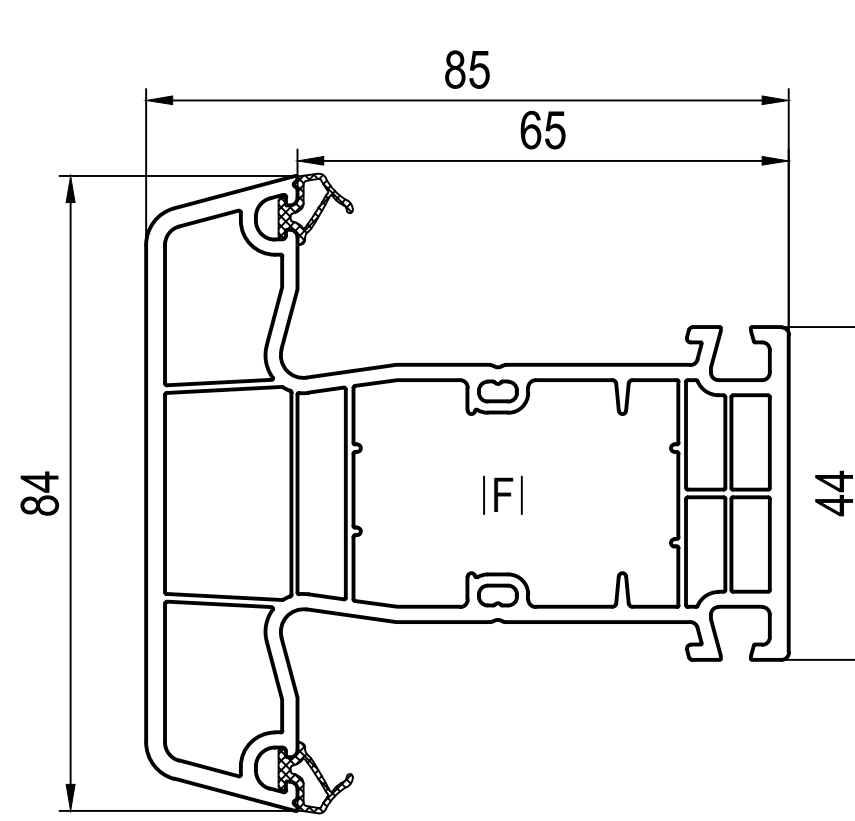
■ 176106 sz
ISI 277138, 277180
IXI 420250, 421250, 423250, 429250
IXI 679300
IZ 679306



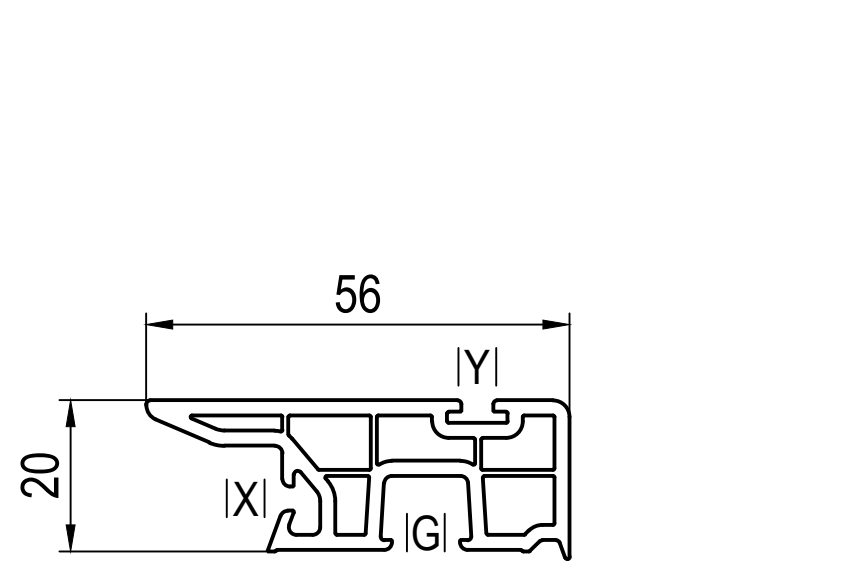
■ 170104
-> 170080
IYI 449901, 459933
IZ 679304



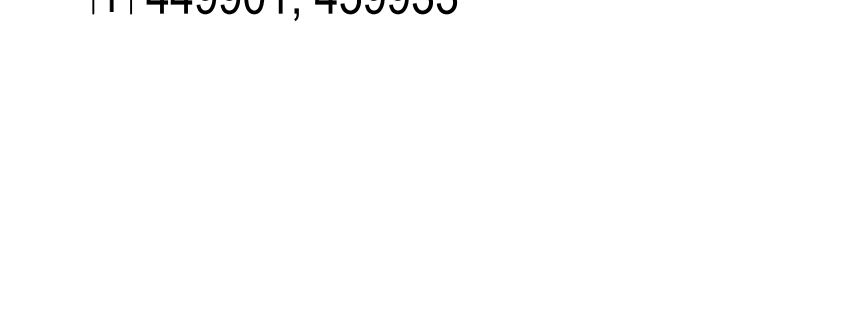
■ 170x44 (CL)
-> 170x81
IAI 670301
FI 229125, 229126, 279036, 279082, 279083, 279084
FI 229114, 229115 + IZ 670290
PI 279381, 279382, 279386
IXI 479181
ZI 679303, 679341



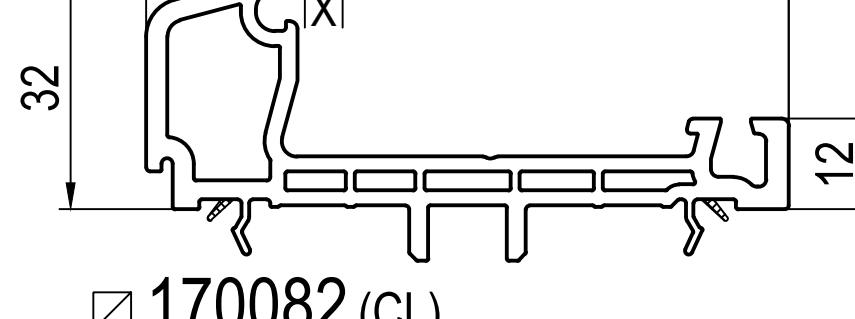
■ 170x41 (CL)
-> 170x81
IAI 670301
DI 677101, 679141 ~170x4x...
IOI 670950
DI 640046 ~ uniwersalny
FI 249034, 249035, 249039
PI 289343



■ 170100
-> 170x81
IGI 652923
IOI 670901
IXI 479180
IYI 449901, 459933



■ 176106 sz
ISI 277138, 277180
IXI 420250, 421250, 423250, 429250
IXI 679300
IZ 679306



■ 170082 (CL)
PI 279306, 279307
IXI 477025, 479025, 477015, 479015
IZ 679306, 679382

dodatki

AI podkładki do szklenia
-> 170x41, 170x44, 170x81
14-52mm
0mm
670301

DI łączniki słupka z kołnierzami P-plastik
DI łączniki słupka bez kołnierzy
-> 170x41, 170x44, 170x81

DI 679141 P DI 677101 DI 677146 DI -
DI 670950 DI 670950 DI 670950 DI 677145
OI 670950 OI 670950 OI 670950 OI 670950

uniwersalny
-> szczelbiny
40x20x1000mm
45x20x1000mm
DI 650047 P DI 640046 P
-> 170x41 2x -> 170x44

FI FI wzmacnienia (...) = Ix
-> szczelbiny
140 45
40 40

24922x
(65)249228 s=2.0 l= 6.7m (197)aluminium
-> 170080 (6.1)249034 s=1.25 (9.2)249035 s=2.0 (13.4)249039 s=2.5 --> 170x44

27910x
(69)279108 s=2.0 l= 6.7m (206)aluminium
-> 170080 (3.9)259043 s=1.5 (5.6)259044 s=2.5 --> 170x41

229125 s=2.0 (12.1)229125 s=2.0 (16.8)229126 s=3.0 -> 170x81 (2x), 170x81 (4.0)229114 s=1.5 (5.0)229115 s=2.0 -> 170x81 + IZ 670290 (5.9)279036 s=2.8 (17.8)aluminium -> 170x81 ISI 279189

279083 s=1.5 (13.2)279083 s=1.5 -FI 279082 perforowany l= 2.30m niebieski -> DIN lewe -> 170x81 (13.2)279084 s=1.5 -FI 279082 perforowany l= 2.30m czerwony -> DIN prawe -> 170x81 (13.2)279082 s=1.5 -> 170x81 ISI 279189

229125 s=2.0 (12.1)229125 s=2.0 (16.8)229126 s=3.0 -> 170x81 (2x), 170x81 (4.0)229114 s=1.5 (5.0)229115 s=2.0 -> 170x81 + IZ 670290 (5.9)279036 s=2.8 (17.8)aluminium -> 170x81 ISI 279189

279083 s=1.5 (13.2)279083 s=1.5 -FI 279082 perforowany l= 2.30m niebieski -> DIN lewe -> 170x81 (13.2)279084 s=1.5 -FI 279082 perforowany l= 2.30m czerwony -> DIN prawe -> 170x81 (13.2)279082 s=1.5 -> 170x81 ISI 279189

229125 s=2.0 (12.1)229125 s=2.0 (16.8)229126 s=3.0 -> 170x81 (2x), 170x81 (4.0)229114 s=1.5 (5.0)229115 s=2.0 -> 170x81 + IZ 670290 (5.9)279036 s=2.8 (17.8)aluminium -> 170x81 ISI 279189

279083 s=1.5 (13.2)279083 s=1.5 -FI 279082 perforowany l= 2.30m niebieski -> DIN lewe -> 170x81 (13.2)279084 s=1.5 -FI 279082 perforowany l= 2.30m czerwony -> DIN prawe -> 170x81 (13.2)279082 s=1.5 -> 170x81 ISI 279189

229125 s=2.0 (12.1)229125 s=2.0 (16.8)229126 s=3.0 -> 170x81 (2x), 170x81 (4.0)229114 s=1.5 (5.0)229115 s=2.0 -> 170x81 + IZ 670290 (5.9)279036 s=2.8 (17.8)aluminium -> 170x81 ISI 279189

GI wkłady kształtowe / klipsy
652923
-> PVC
-> 170100
IOI 670901

OI elementy pomocnicze
-> szczelbiny
670918 -> IZ 670380, 679321
670901 -> IZ 652923 + 170100
670941 -> IZ 679341

670950
-> DI 677101, 677146, 679141
-> DI 677145

IXI uszczelki aluskin
670180 bi -> PI 279380, 279384
459951 cza lub 449986 cza - PVC-P
- pbi 447986 pbi
-> SzklA
IYI uszczelki szczotkowe aluskin
459933 cza -> 170100, 170104
-> PI 279383

PI nakładki aluminiowe aluskin
83
51.5
279380 (CL) 2 SL 111mm -> 170080 (CL) AU 237mm
IGI 670180

279384 (CL) 2 SL 75mm -> 170080 (CL) AU 120mm
IGI 670180

279383 (CL) 2 SL 212mm -> 170080 (CL) AU 516mm
IYI 459933

279381 (CL) 2 SL 132mm AU 260mm
-> 170x81 (CL)

279386 (CL) SL 84mm AU 160mm
-> 170x81 (CL)

279382 (CL) SL 125mm AU 284mm
-> 170x81 (CL)

279387 (CL) SL 39mm AU 59mm
-> 170101 (CL)

279306 (CL) SL 66mm AU 136mm
-> 170082 (CL) + 176106
-> szczelbiny

279307 (CL) SL 59mm AU 108mm
-> 170082 (CL)

289343 (CL) SL 150mm AU 292mm
-> 170x44 (CL)

289341 (CL) SL 130mm AU 252mm
-> 170x41 (CL)

GI wkłady kształtowe / klipsy aluskin
289341 (CL) -> 170x41 (CL)

IXI uszczelki aluskin
670180 bi -> PI 279380, 279384
459951 cza lub 449986 cza - PVC-P
- pbi 447986 pbi
-> SzklA

IYI uszczelki szczotkowe aluskin
459933 cza -> 170100, 170104
-> PI 279383

ISI ISI profile aluminiowe
60
31
27715x aluminium
2771500003000 l= 3.00m
2771500004500 l= 4.50m
2771500006700 l= 6.70m
-> 170080
IXI 679340
ZI 6793410000098

27727x aluminium
2772700003000 l= 3.00m
2772700004500 l= 4.50m
2772700006700 l= 6.70m
-> IUI 27726x, 27924x

277138 aluminium
l= 6.70m
-> 176106
-> ISI 277106
-> IUI 27716x

277180 aluminium
l= 6.70m
-> 176106
-> ISI 277106
-> IUI 27716x

279189 aluminium
FI 279036, 279082
ISI 277138, 277180

277105 aluminium
-> ISI 277107

277107 aluminium
-> IUI 27716x, 27726x, 27924x
ISI 277106 ISI 277105
ZI 679306

277200 aluminium
-> IUI 27716x, 27924x

277202 aluminium
-> IUI 27726x
IUI progi aluminiowe + GFK(GRP)

27924x GFK(GRP)
2792400003020 sz l= 3.00m
2792400004520 sz l= 4.50m
2792400006720 sz l= 6.70m
ISI 27727x, 27729x
ISI 277107, 277200
ISI 277205, 277206, 277211, 277212, 277213
IXI 429250, 479321
IZ 679304, 679321

27726x PVC /aluminium
2772600003000 sz l= 3.00m
2772600004500 sz l= 4.50m
2772600006700 sz l= 6.70m
ISI 27727x, 27729x
ISI 277107, 277201, 277202
ISI 277205, 277206, 277211, 277212, 277213
IXI 429250, 479321
IZ 679304, 679321

27716x PVC /aluminium
277168 sz l= 6.70m
ISI 277138, 277180
ISI 277107, 277200
IZ 679304, 679321 obciety

277206 aluminium
-> IUI 27726x, 27924x

277211 aluminium
-> IUI 27726x, 27924x
ISI 277207, 277208, 277209

277205 aluminium
-> IUI 27726x, 27924x

277212 aluminium
-> IUI 27726x, 27924x
ISI 277207, 277208, 277209

277213 aluminium
-> IUI 27726x, 27924x
ISI 277207, 277208, 277209

277106 aluminium
-> ISI 277107
ISI 277138, 277180

277207 aluminium
-> ISI 277211, 277212, 277213

277208 aluminium
-> ISI 277211, 277212, 277213

277209 aluminium
-> ISI 277211, 277212, 277213

277201 aluminium
(2772010004600)
-> IUI 27726x

IXI uszczelki
479181 cza -> 170x81
479180 cza -> 170100
2x 60mm
479321 cza IUI 27726x, 27924x

679305 sz -> 170101 + 27716x, 27726x, 27924x
679340 sz -> 170101 + 27715x
679300 sz -> 679303 + 176103 -> 679306 + 176106

479025 cza 479015 cza 479330 cza 479332 cza
477025 pbi 477015 pbi -> 679330 + 170105
459922 cza 459925 cza 429330 cza 420250 bi
457922 pbi 450925 pbi 420330 bi 421250 br
423250 oc 429250 cza -> 176106
- pbi 427334 pbi - pbi 27924x

449901 sz -> 170100, 170104
standard -> IPI 279383
459933 cza -> 170100, 170104

IZI pozostałe dodatki
670380 bi -> 170080 + 170080 IOI 670918
komplet (L+P) 679321 sz -> 170080 + 27716x, 27726x, 27924x IOI 670918
komplet 679341 sz -98 6793410000098 -> 170x81 + 27715x IOI 670941

679303 sz -> 170102 + 176103
679302 sz -> 170102 + 176103
679304 sz -> 170104 + 27716x, 27726x, 27924x

679306 sz -> 176106, ISI 277107
679330 sz -> 170105 IXI 479330
679332 sz -> 170105 IXI 479332

670382 bi -> 170x81 + 170082
670290 ~15x42.5x1000mm -> 170x81 + FI 229114, 229115
komplet 679390 -98 dodatki -> schemat A * patrz cennik

nie występuje w kolorze / okleinie
występuje w kolorze / okleinie
-> do
(CL) Classic-line

br brąz
sz szary
oc ochra
cza czarna
pbi papirusowa biel
bi biały

1)
2)
lub

SL długość widoczna
AU obwód zewnętrzny