



**aluplast GmbH** (Head Office)

Auf der Breit 2  
DE - 76227 Karlsruhe

tel: +49 721 47171-0  
fax: +49 721 47171-999  
info.de@aluplast.net  
www.aluplast.net

**aluplast Austria GmbH**

Roßlauf 26  
AT - 4552 Wartberg an der Krems

tel: +43 7587 7555-0  
fax: +43 7587 7555-10  
info.at@aluplast.net  
www.aluplast.net

**aluplast Sp. z o.o.**

ul. Gołęzycka 25 A PL -  
61-357 Poznań

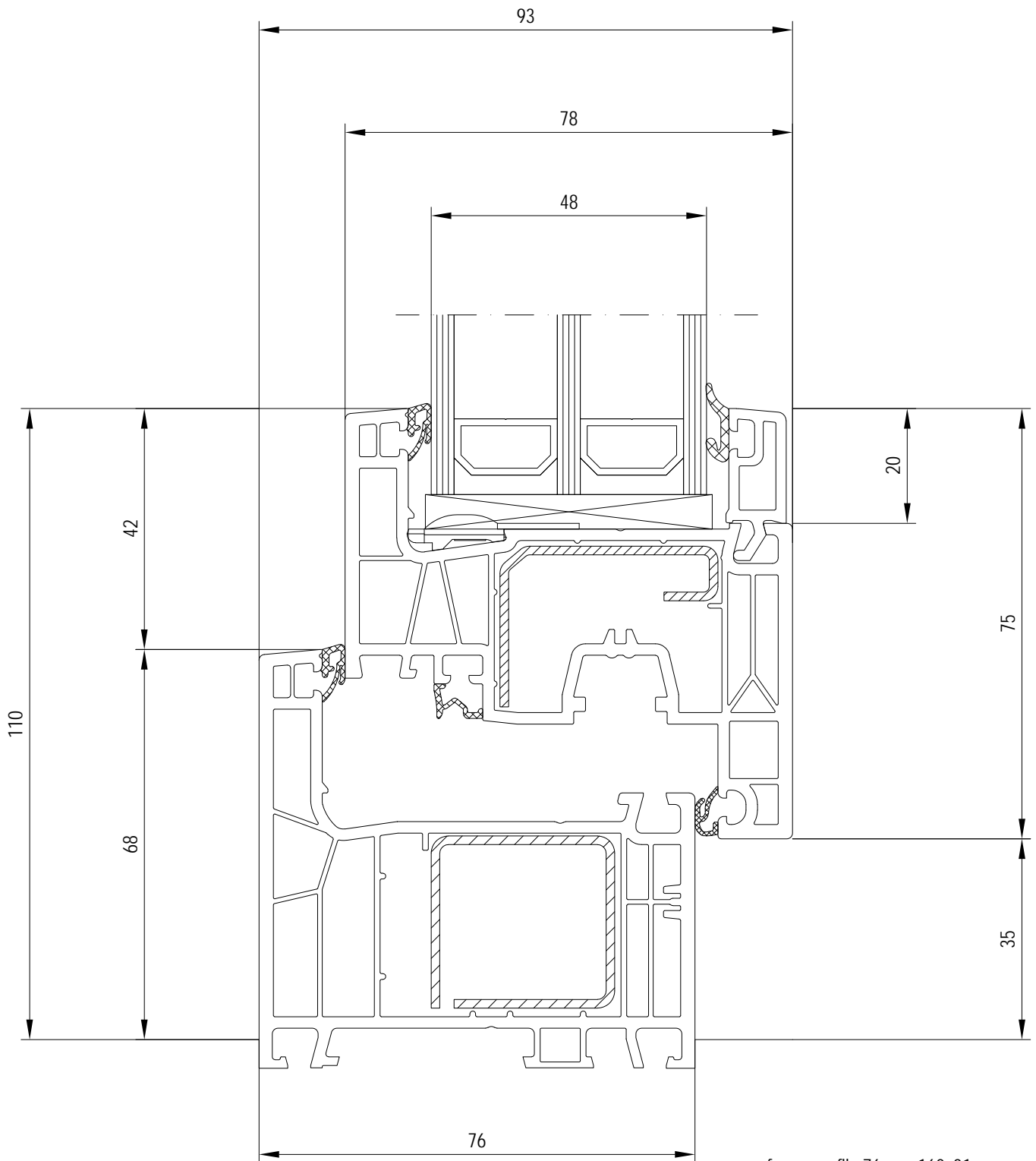
tel: +48 61 654 3400  
fax: +48 61 654 3499  
aluplast@aluplast.com.pl  
www.aluplast.com.pl

**aluplast Romania s.r.l.**

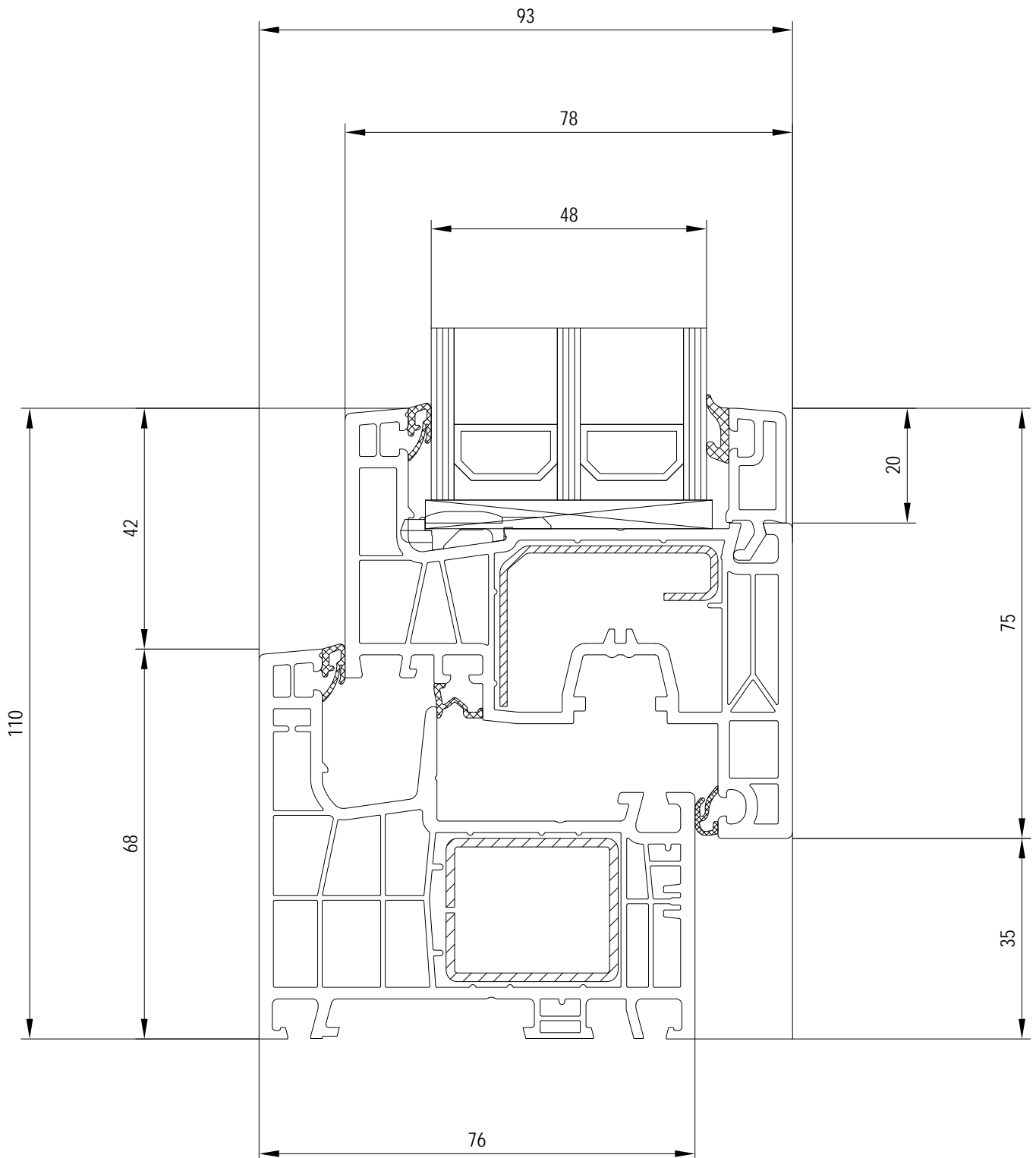
Sos. ODAII nr. 439 / Sector 1 RO  
- 013606 Bukarest

tel: +40 31 425 05 06  
fax: +40 31 425 05 07  
info@aluplast.ro  
www.aluplast.ro

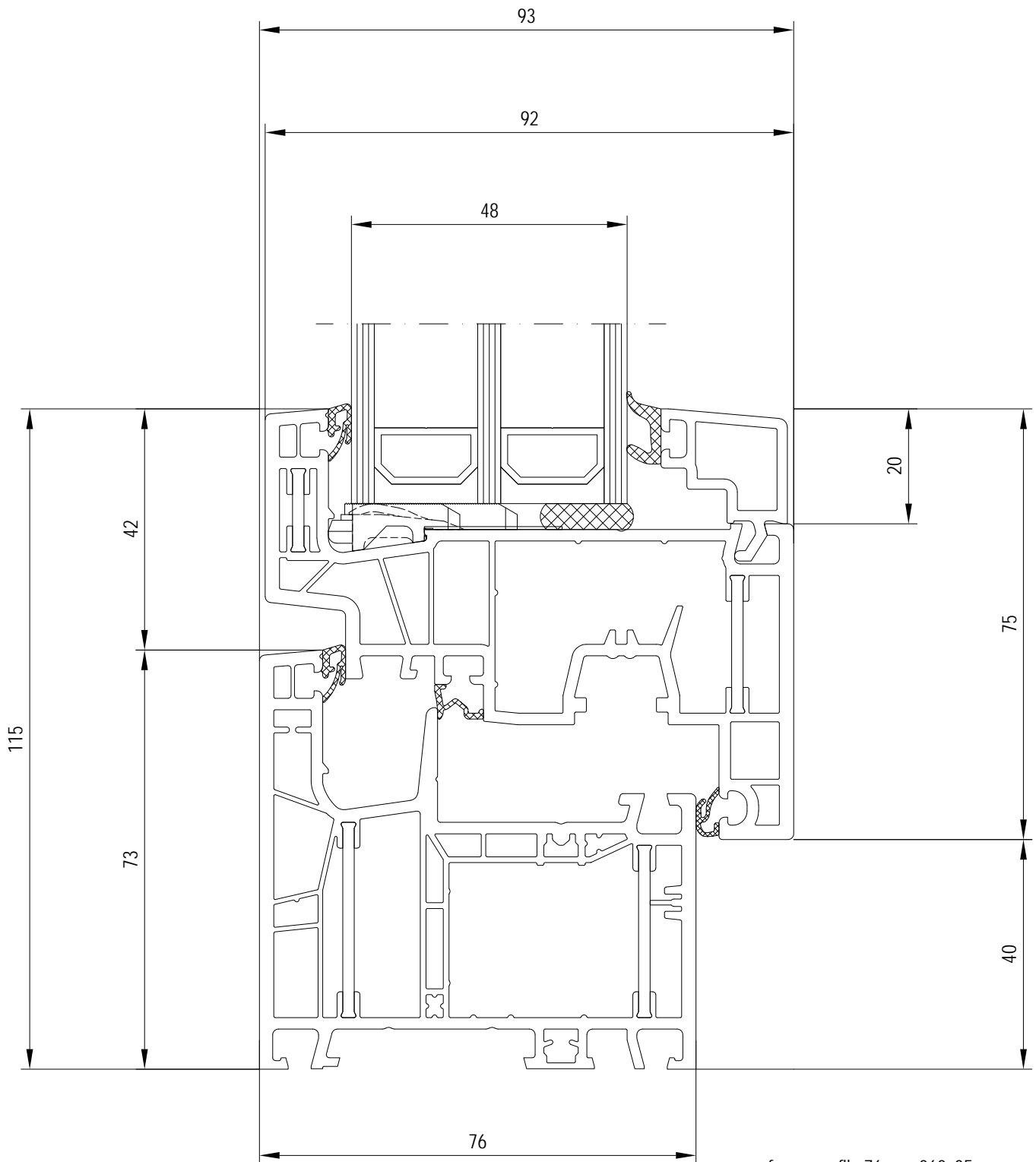
# Program



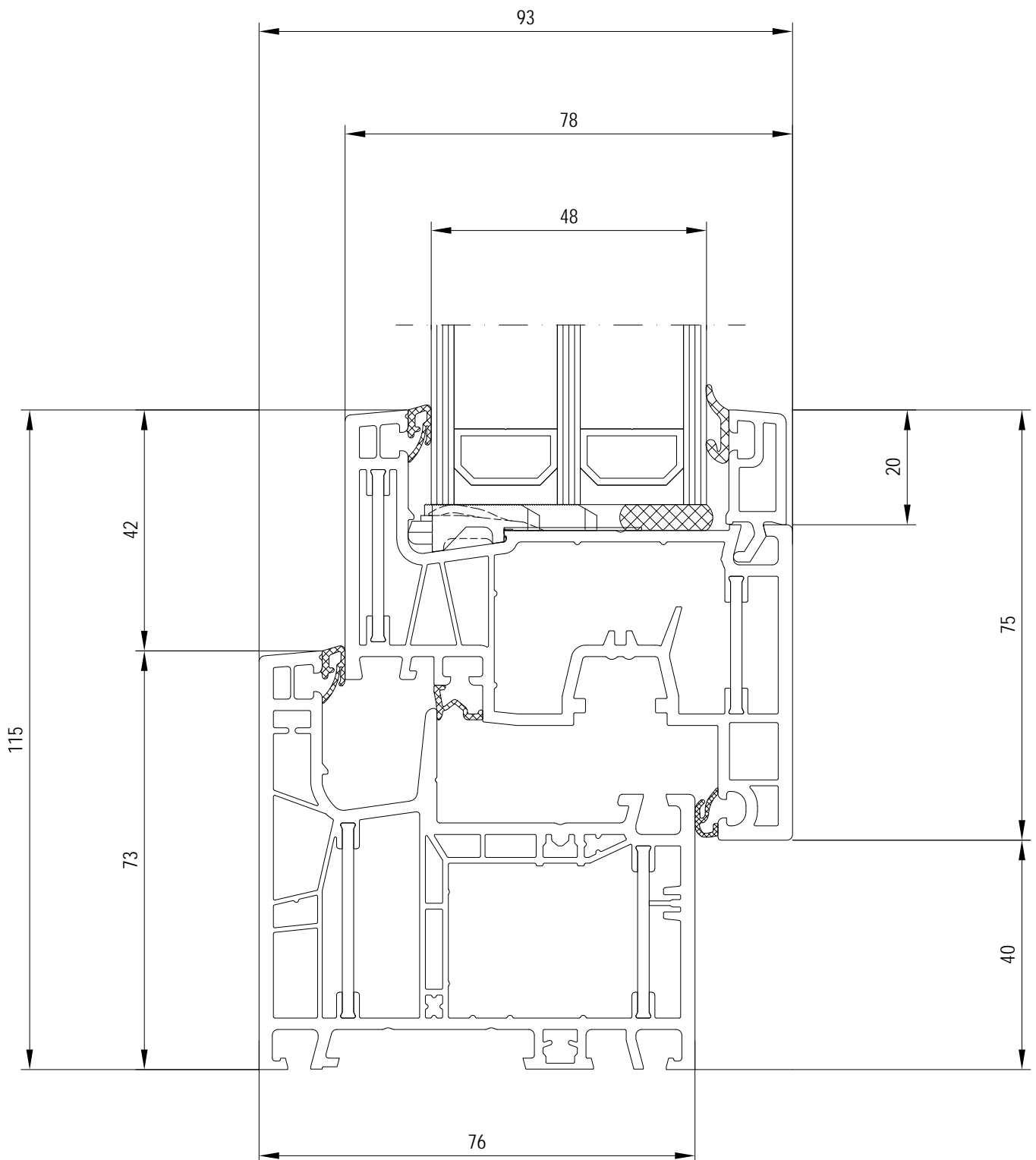
frame profile 76mm: 160x01  
 sash profile 78mm: 160x20  
 glazing bead: 150832



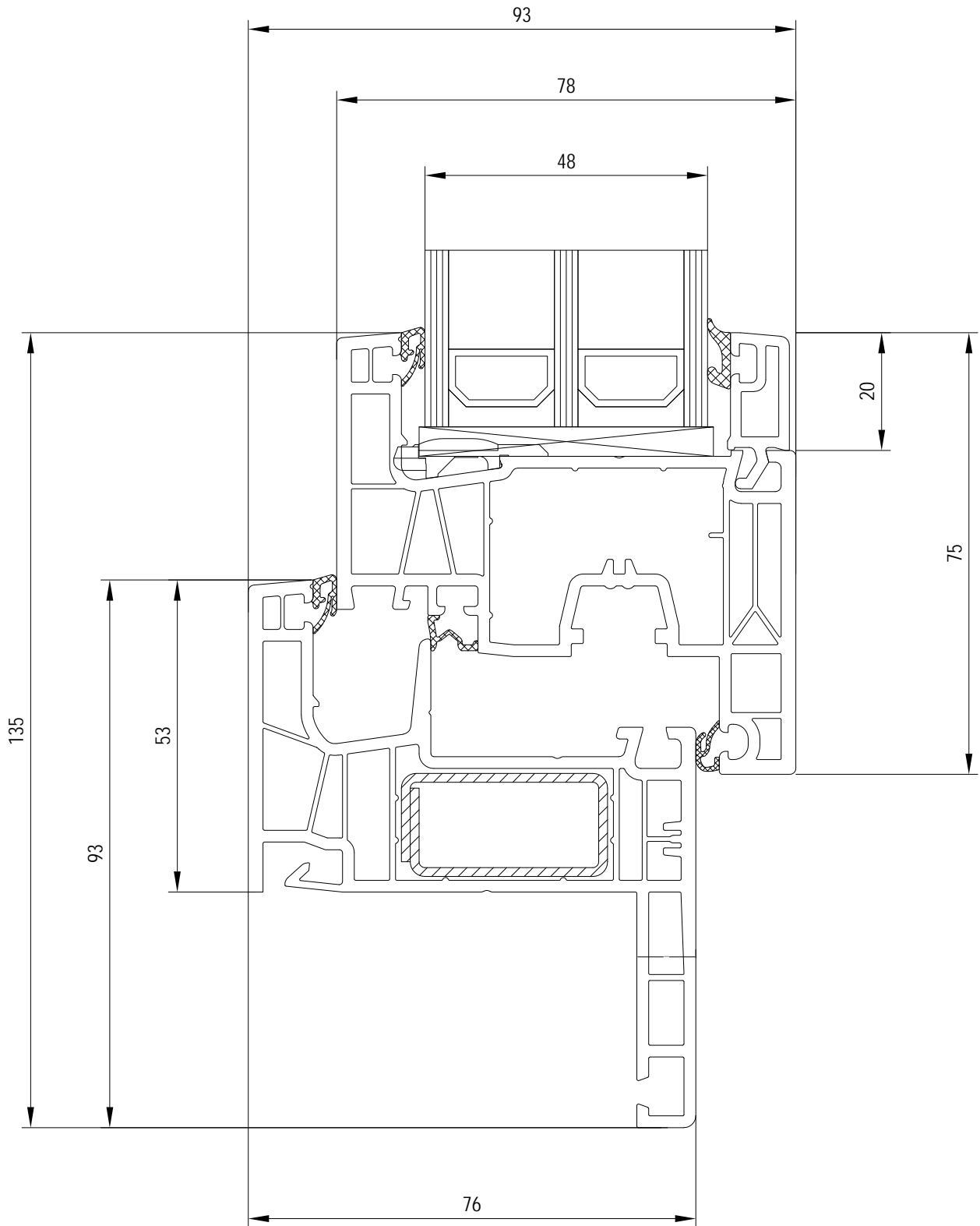
frame profile 76mm: 160x07  
 sash profile 78mm: 160x20  
 glazing bead: 150832



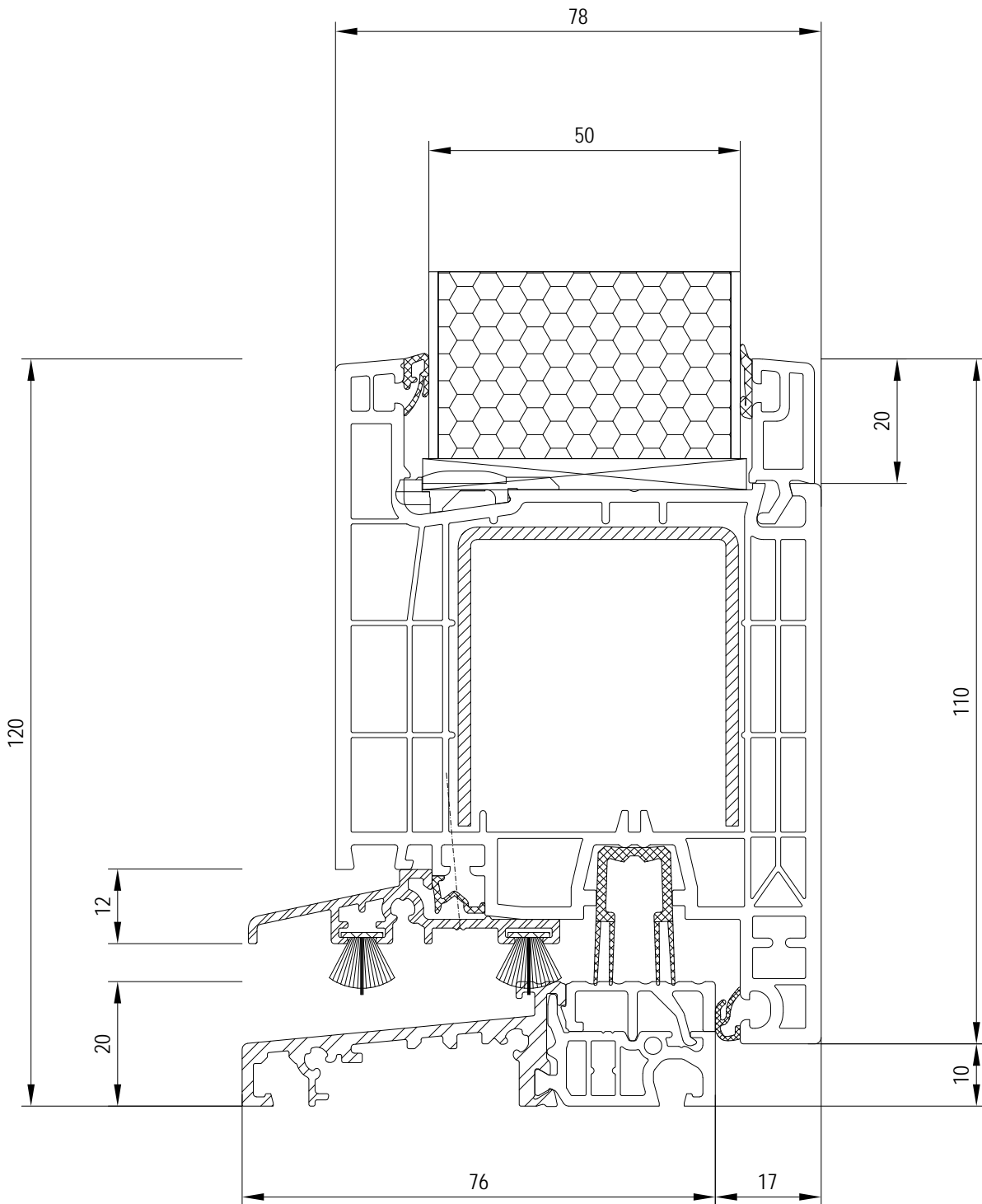
frame profile 76mm: 060x05  
 sash profile 78mm: 060x27  
 glazing bead: 150734



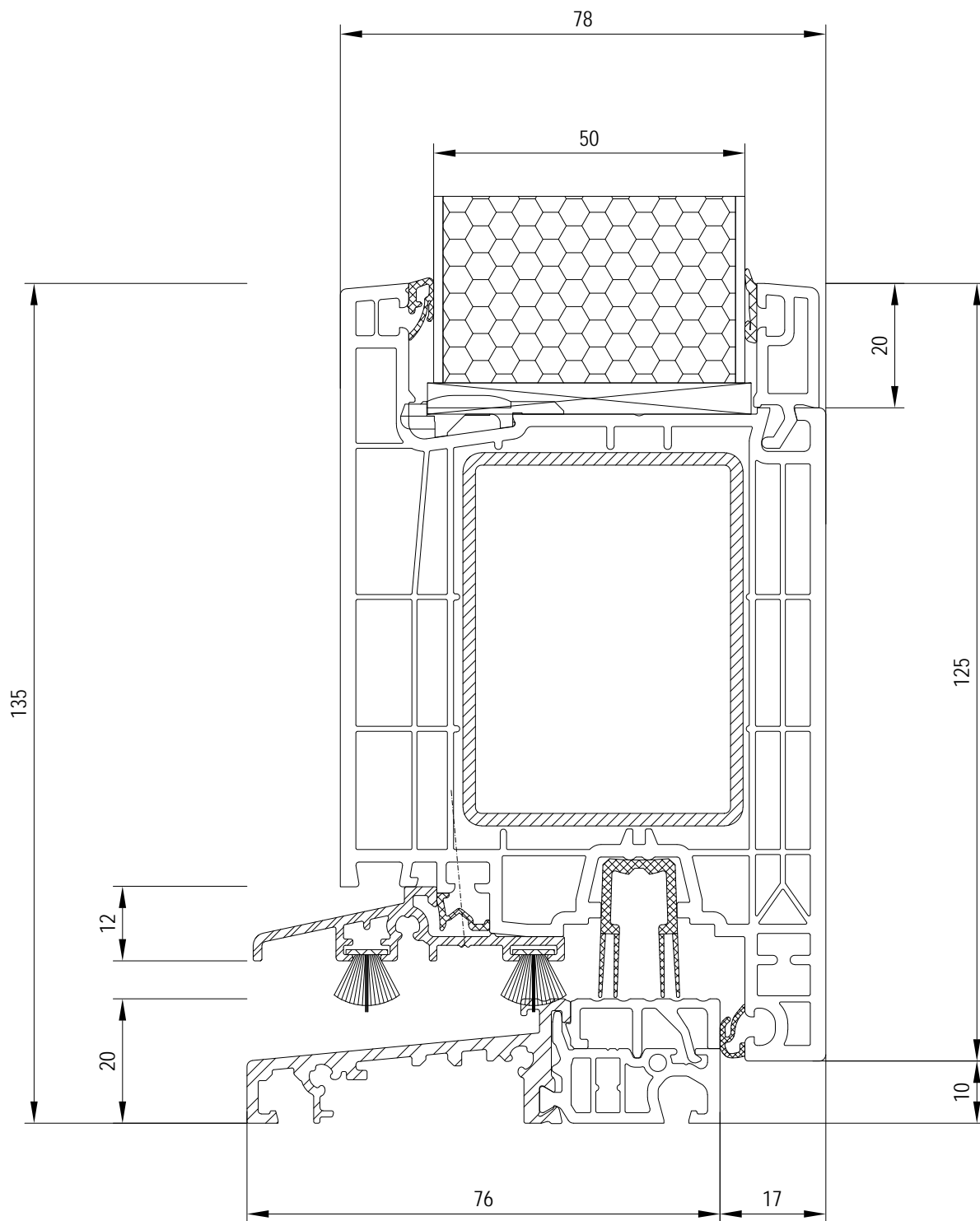
frame profile 76mm: 060x05  
 sash profile 78mm: 060x20  
 glazing bead: 150832



frame profile 76mm: 160x15  
 sash profile 78mm: 160x20  
 glazing bead: 150632



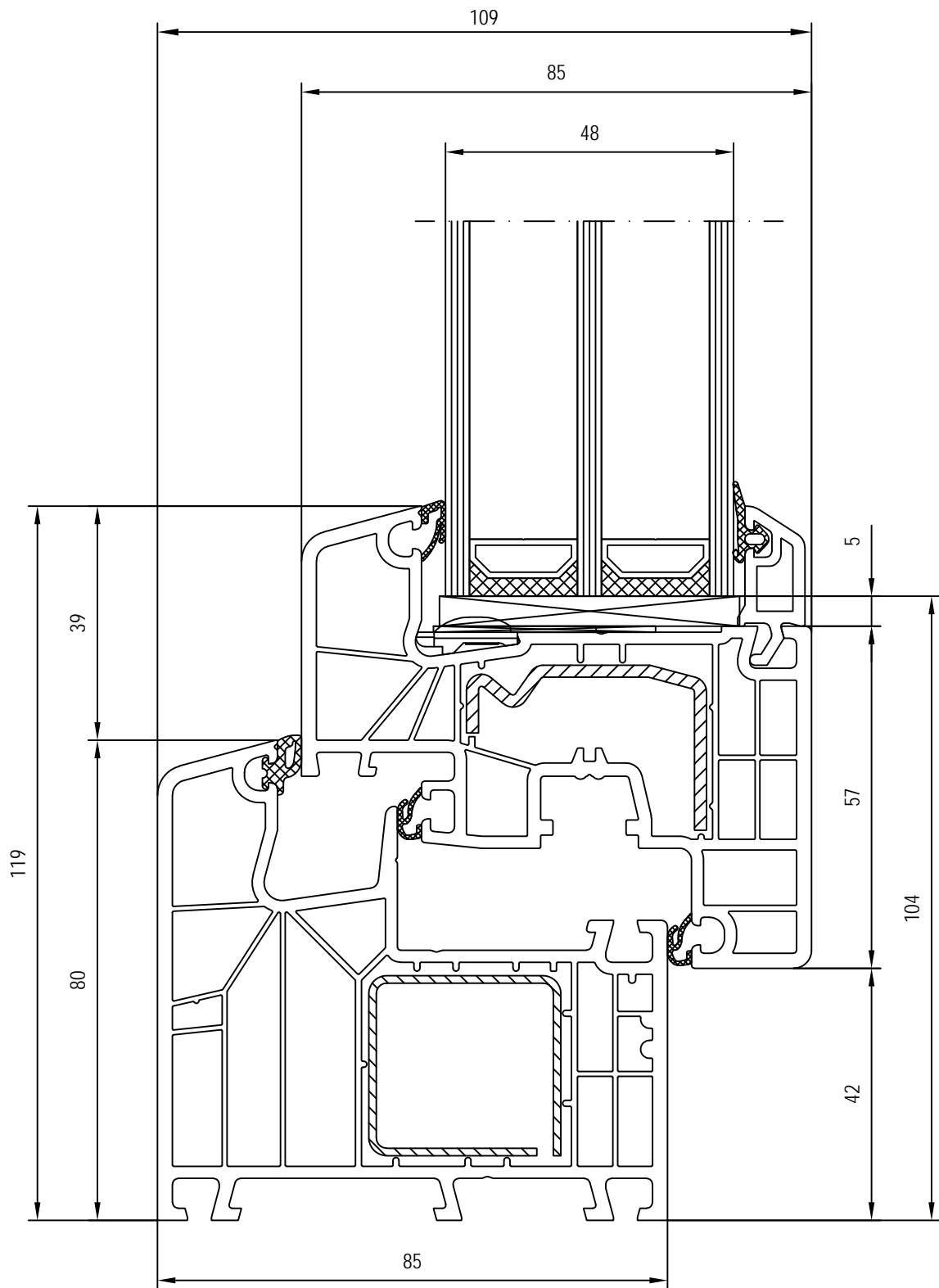
sash profile 78mm: 160x30  
 threshold profile 76mm: 267070  
 glazing bead: 150632



sash profile 78mm: 160x33  
 threshold profile 76mm: 267070  
 glazing bead: 150632



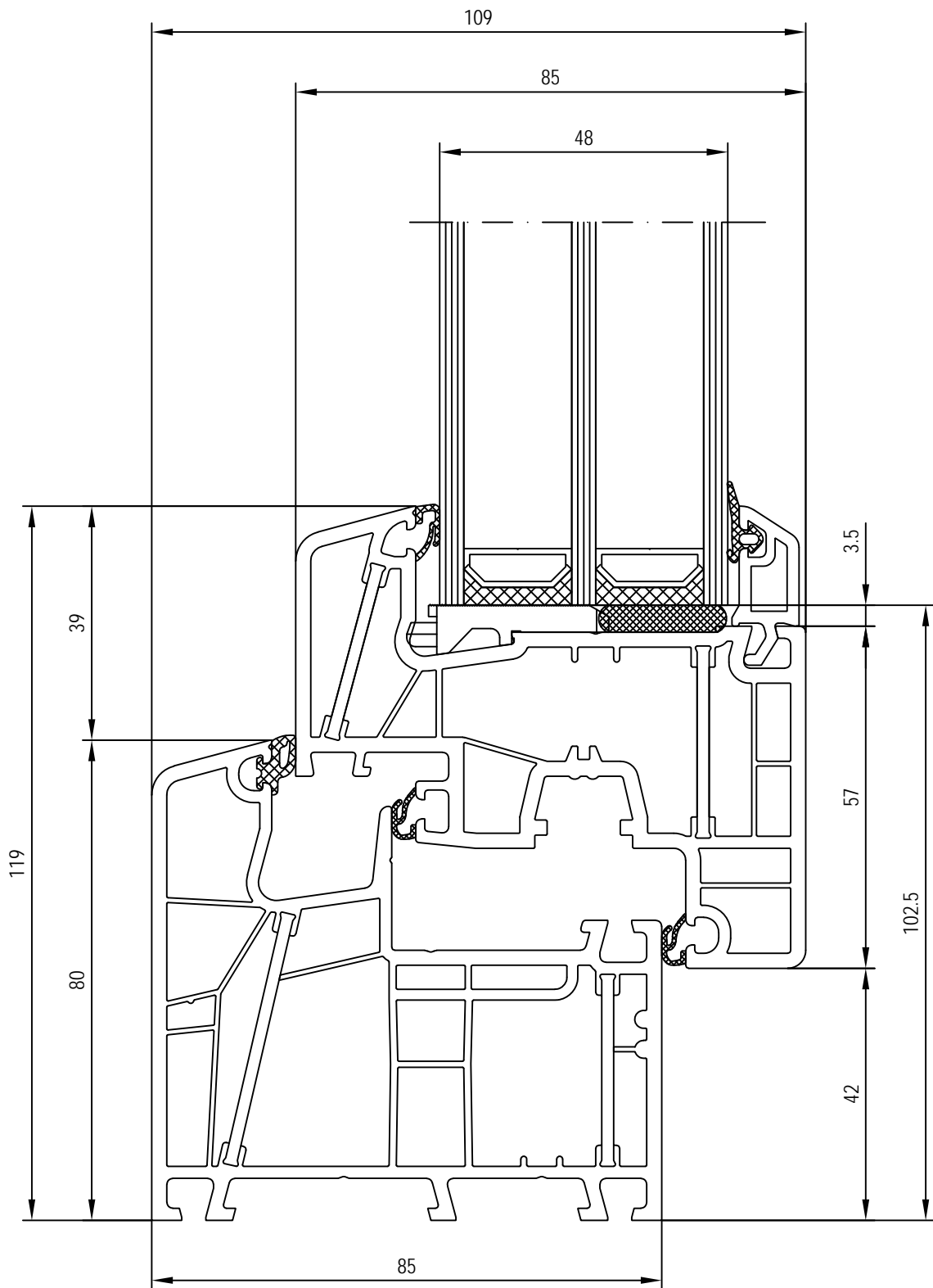




frame profile 85mm: 180x05  
 sash profile 85mm: 180x20  
 glazing bead: 120632



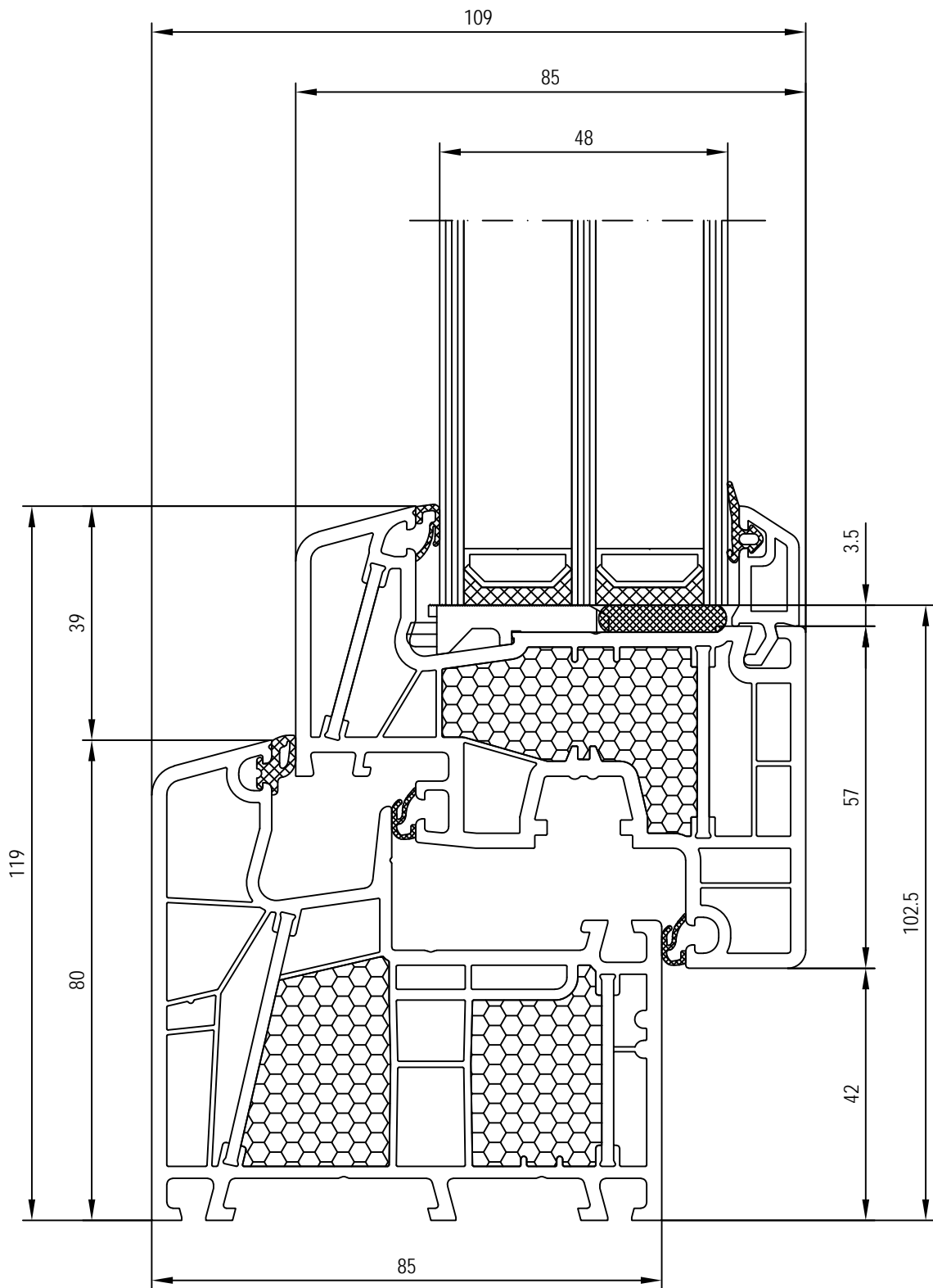
IDEAL 8000  
 profile section



frame profile 85mm: 080x05  
 sash profile 85mm: 080x20  
 glazing bead: 120632



IDEAL 8000 - energeto 8000  
 profile section

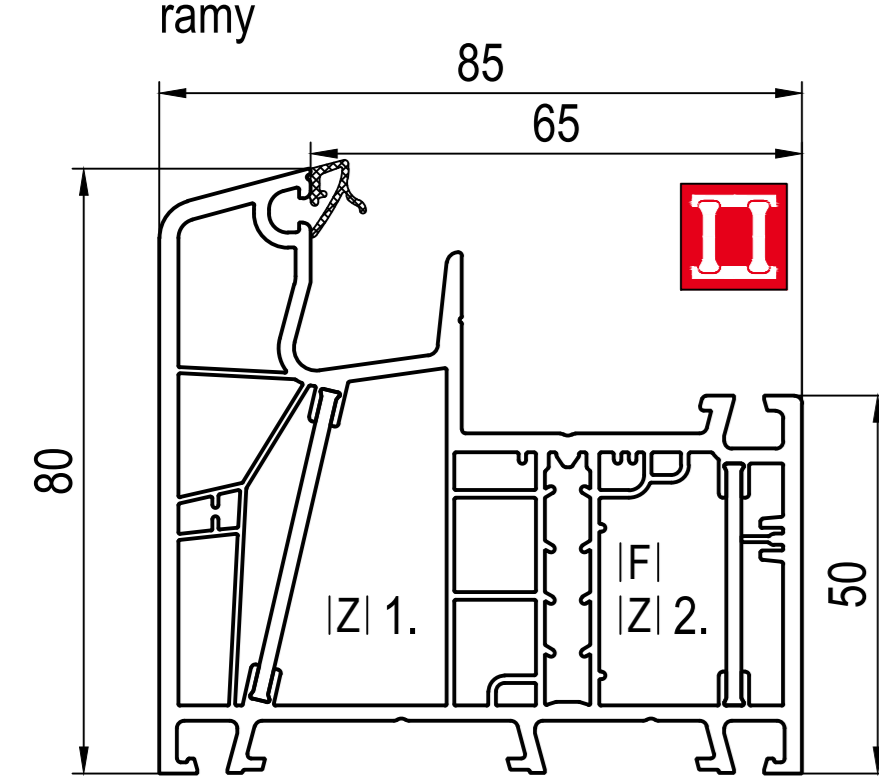


frame profile 85mm: 080x05 foam  
 sash profile 85mm: 080x20 foam  
 glazing bead: 120632

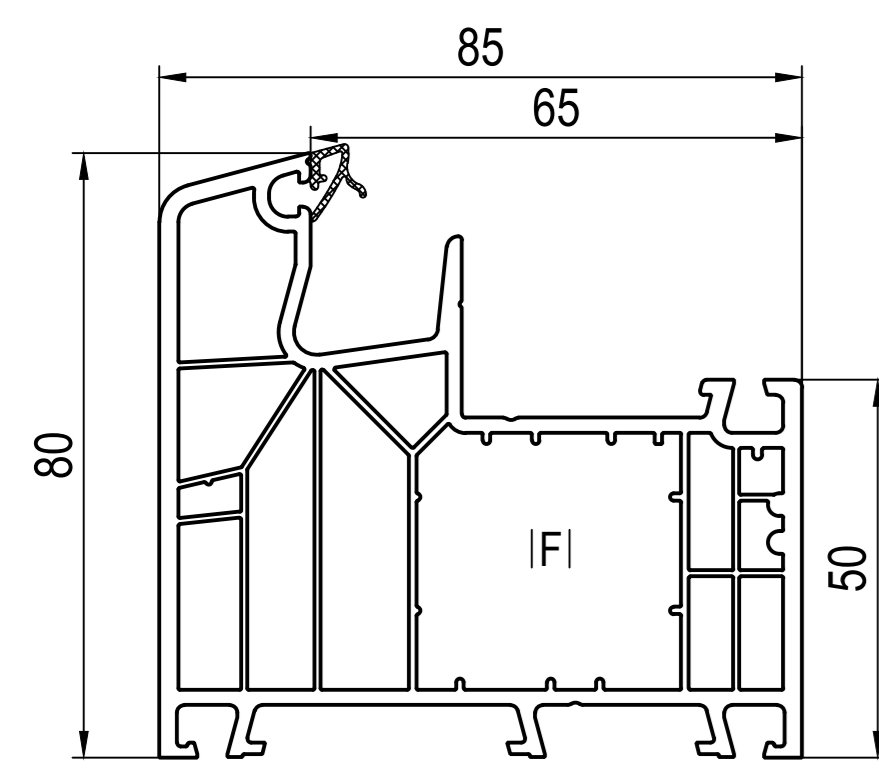


IDEAL 8000 - energeto 8000 + foam inside  
 profile section

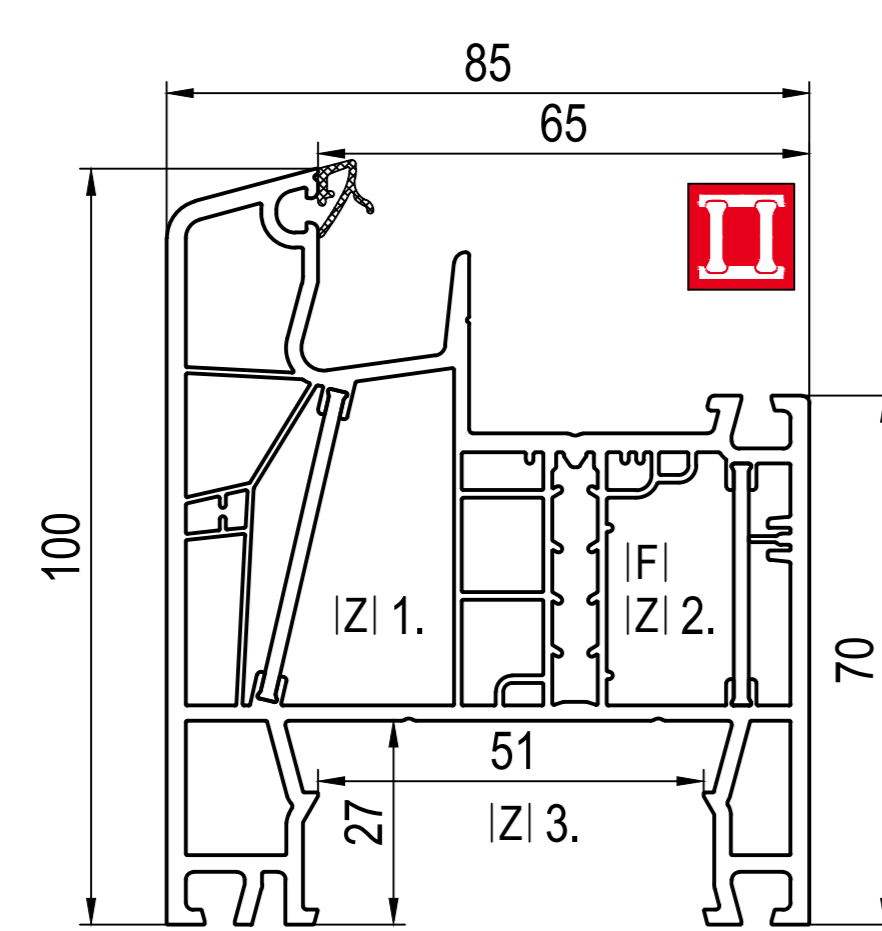
profile główne



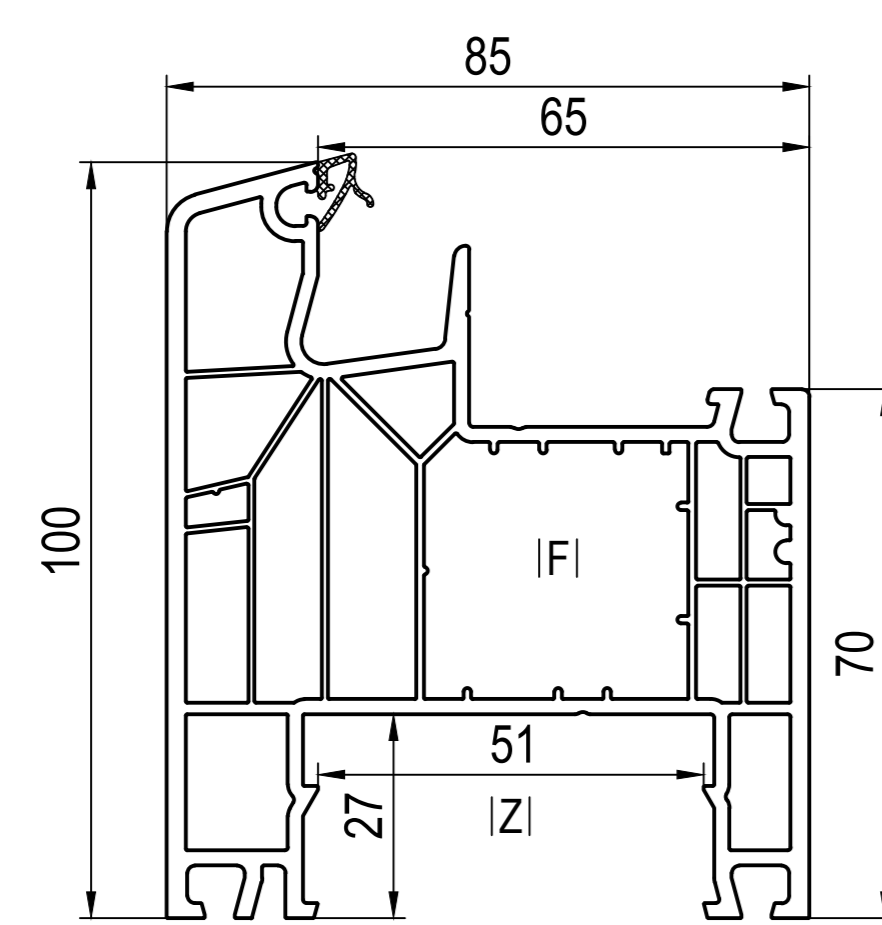
■ 080x05 (CL)  
IA| 680016, 680321  
FI| 289019  
II| 640441  
PI| 289304, 289313  
QI| 287301, 287303  
UI| 277070, 287070  
OI| 680970 IXI| 476070  
IV| 686371 -> UI| 277070  
ZI| 1. 680286, 2. 680285



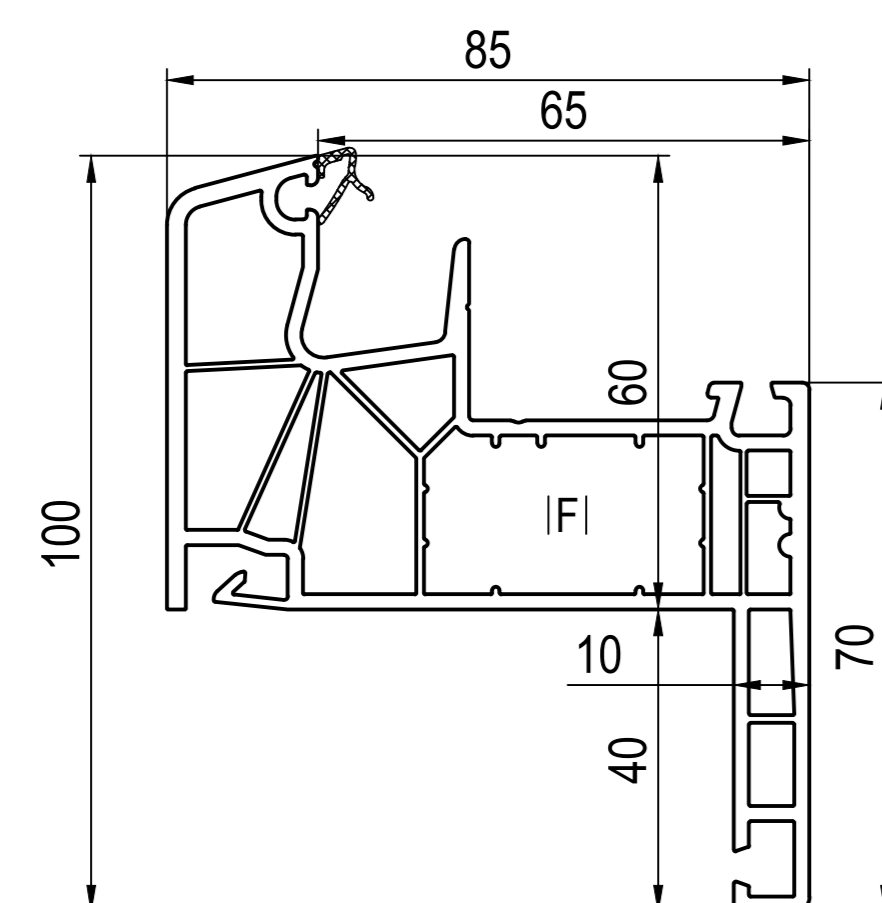
■ 180x050000098 (CL)  
IA| 680016, 680321  
FI| 249014, 249015, 249016, 259105, 259106, 259107  
II| 640441  
PI| 289304, 289313  
QI| 287301, 287303  
UI| 277070, 287070  
OI| 640047 OI| 680970 IXI| 476070  
IV| 686371 -> UI| 277070



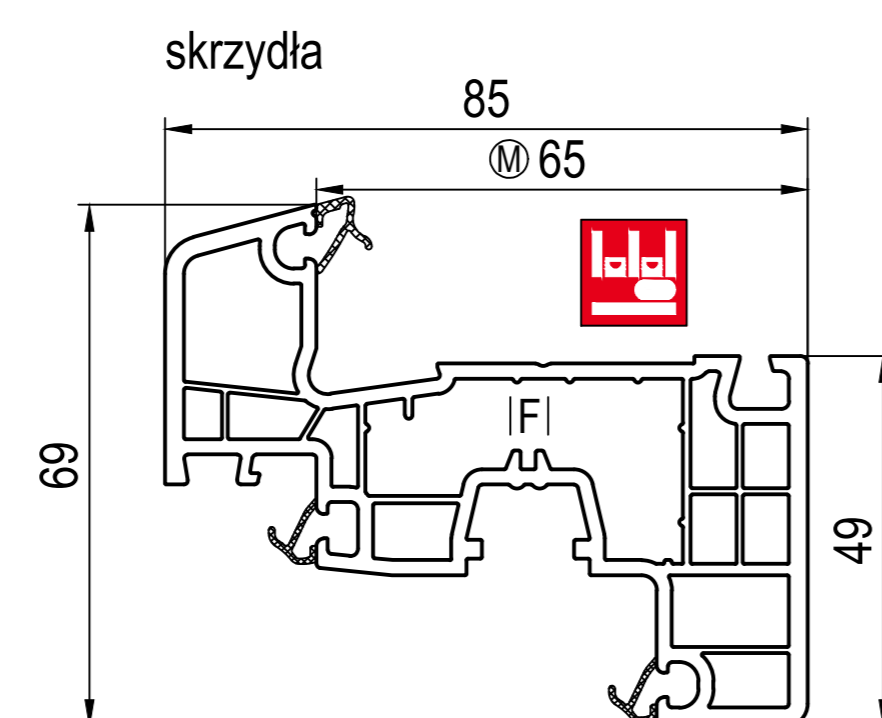
■ 080x04 (CL)  
IA| 680016, 680321  
FI| 289019  
II| 640441  
PI| 289304, 289314  
QI| 287301, 287303  
UI| 277070, 287070  
OI| 680970 IXI| 476070  
IV| 686371 -> UI| 277070  
ZI| 1. 680286, 2. 680285, 3. 680289



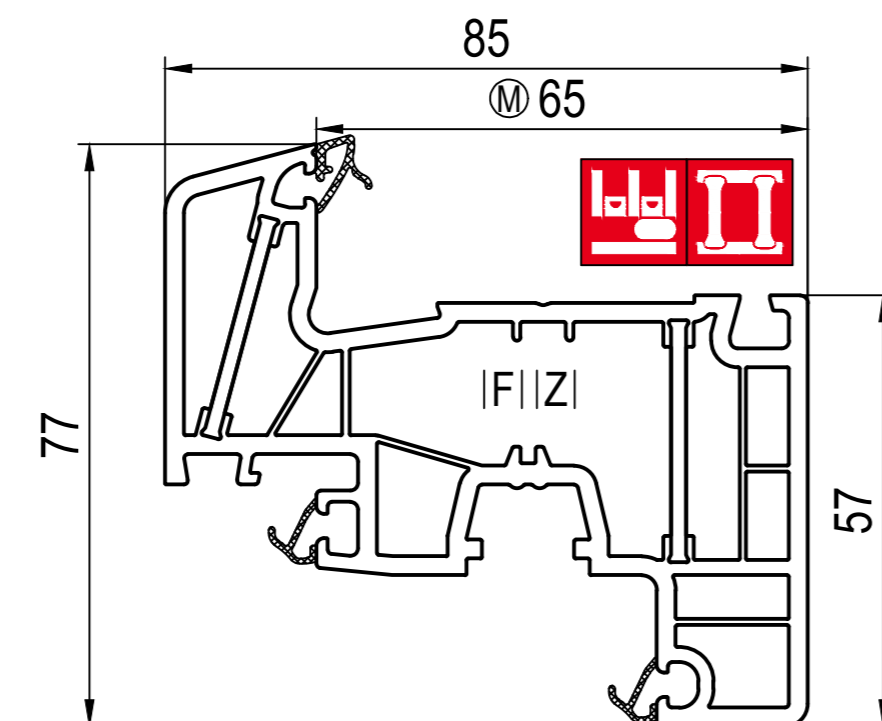
■ 180x040000098 (CL)  
IA| 680016, 680321  
FI| 249014, 249015, 249016, 259105, 259106, 259107  
II| 640441  
PI| 289304, 289314  
QI| 287301, 287303  
UI| 277070, 287070  
OI| 640047 OI| 680970 IXI| 476070  
IV| 686371 -> UI| 277070  
ZI| 680289



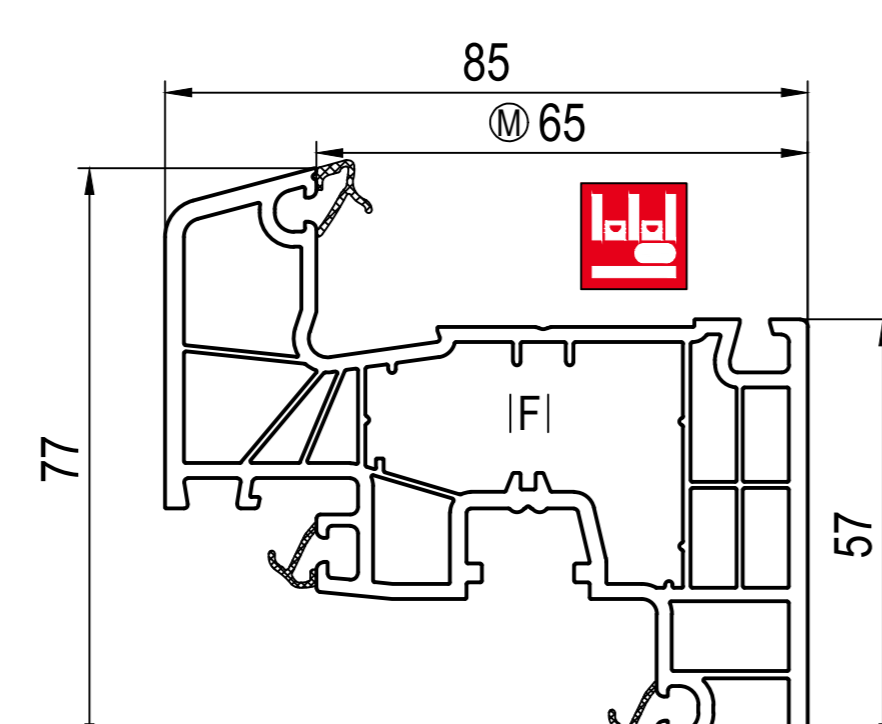
■ 180x15 (CL)  
IA| 680016, 680321  
FI| 229037  
II| 640441  
PI| 289304  
QI| 287301, 287303  
IV| 686371 -> UI| 277070



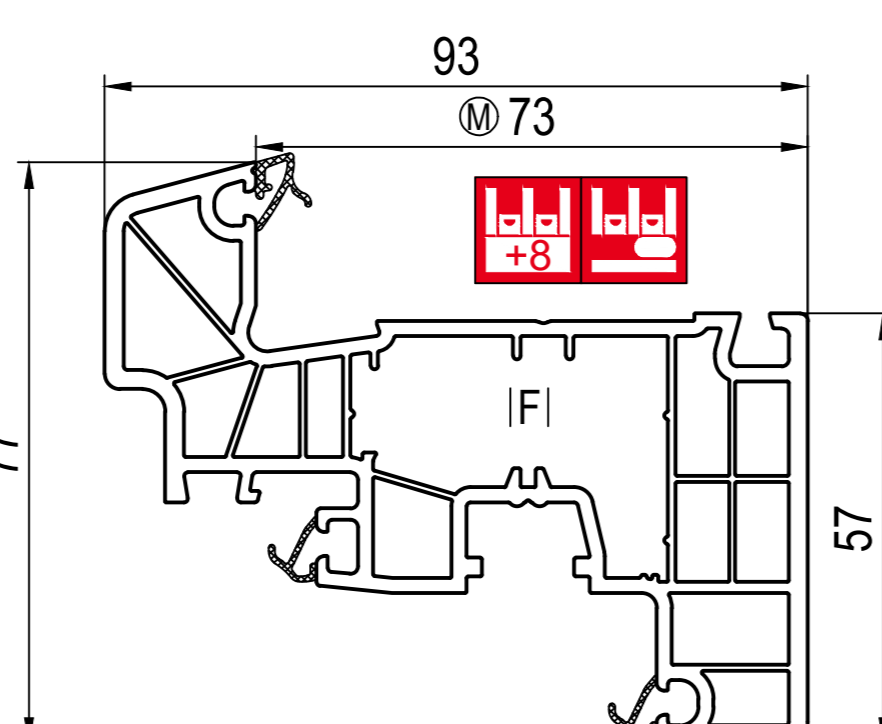
■ 180x24 (CL)  
IA| 685251, 680250, 655251, 650252, 620250, 650250  
FI| 259024, 259028, 289028  
II| 620440  
JI| 642261, 642262, 642263, 646265, 646266  
PI| 289424



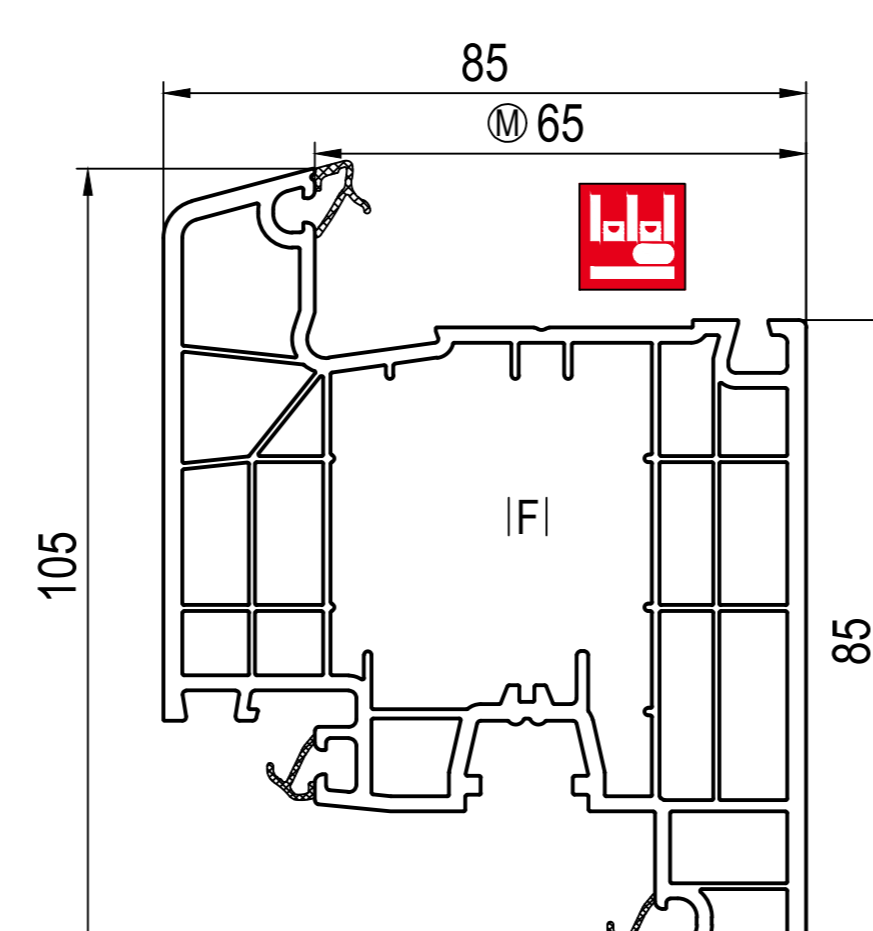
■ 080x20 (CL) -> 080x89  
IA| 685251, 680250, 655251, 650252, 620250, 650250  
FI| 259020, 259021, 259022, 259026, 289021  
II| 620440  
JI| 642261, 642262, 642263, 646265, 646266  
PI| 289420  
ZI| 650295



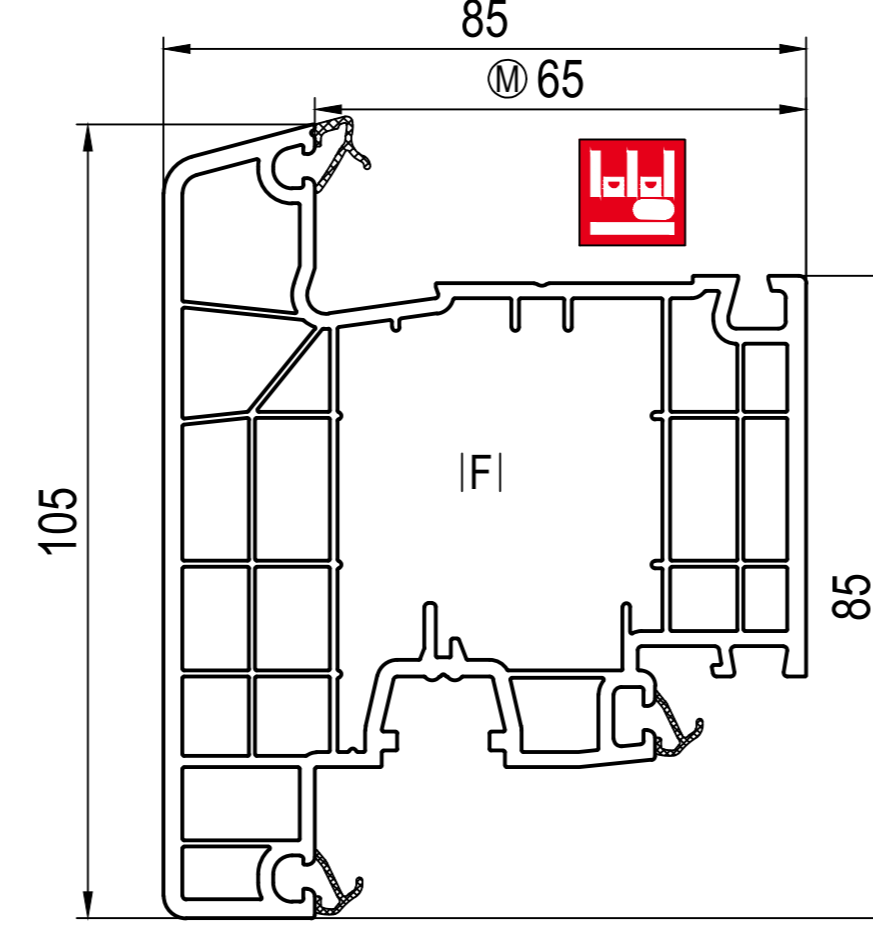
■ 180x20 (CL) -> 080x89  
IA| 685251, 680250, 655251, 650252, 620250, 650250  
FI| 259020, 259021, 259022, 259026, 289021  
II| 620440  
JI| 642261, 642262, 642263, 646265, 646266  
PI| 289420



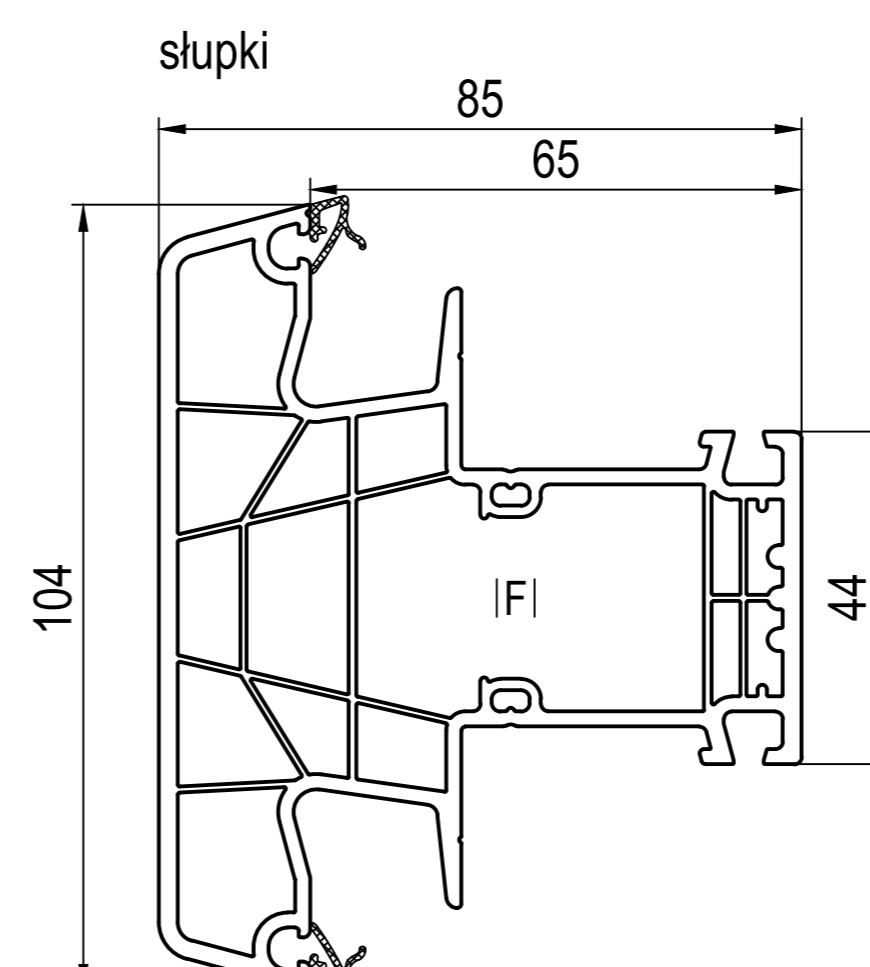
■ 180x26 (CL) -> 180x69  
IA| 685251, 680250, 655251, 650252, 620250, 650250  
FI| 259020, 259021, 259022, 259026, 289021  
II| 620440  
JI| 642261, 642262, 642263, 646265, 646266  
PI| 289326



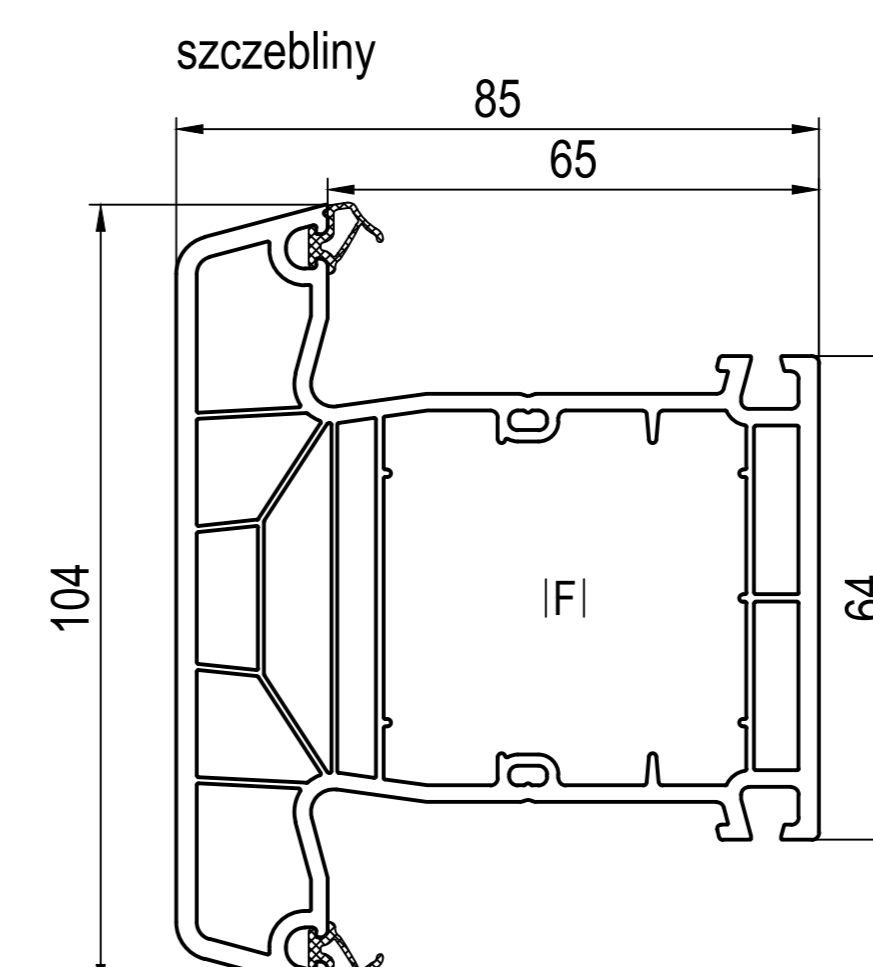
■ 180x30 (CL)  
IA| 685251, 680250, 655251, 650252, 620250, 650250  
FI| 229114, 229115 \* , 259031  
\* EI| 640031 OI| 640938  
II| 620440  
JI| 642261, 642262, 642263, 646265, 646266  
PI| 289430



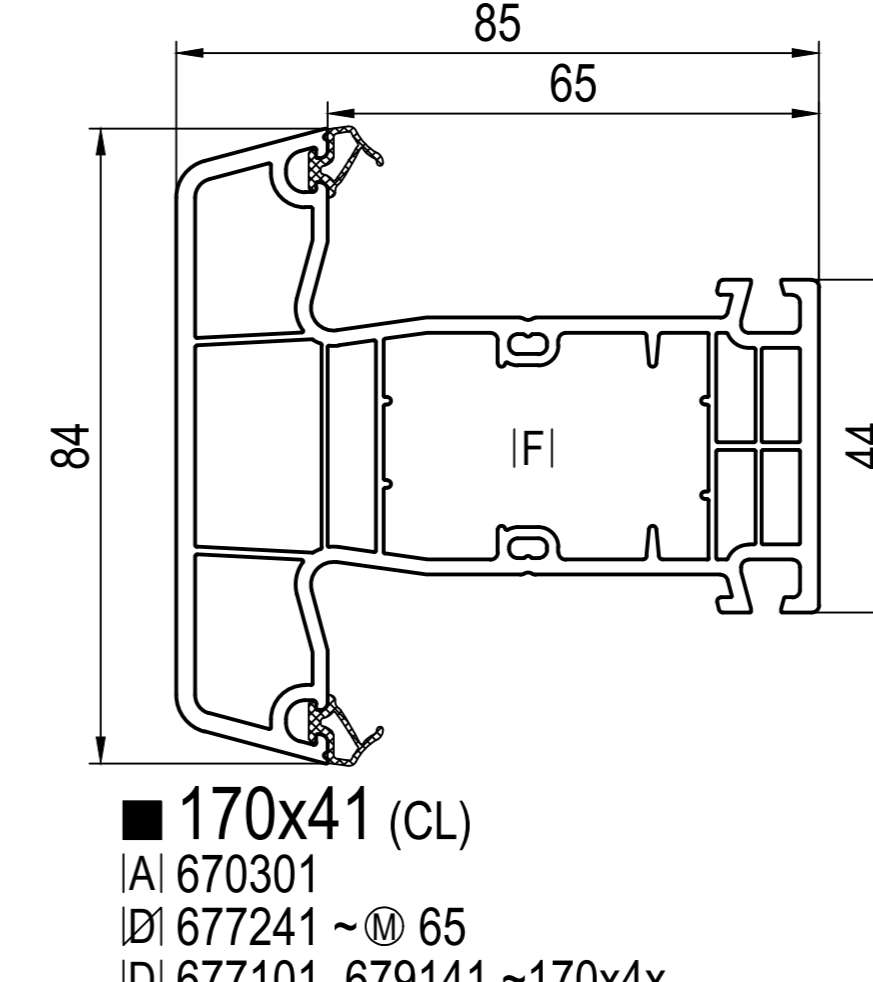
■ 180x31 (CL)  
IA| 685251, 680250, 655251, 650252, 620250, 650250  
FI| 229114, 229115 \* , 259031  
\* EI| 640031 OI| 640938  
II| 620440  
JI| 642261, 642262, 642263, 646265, 646266



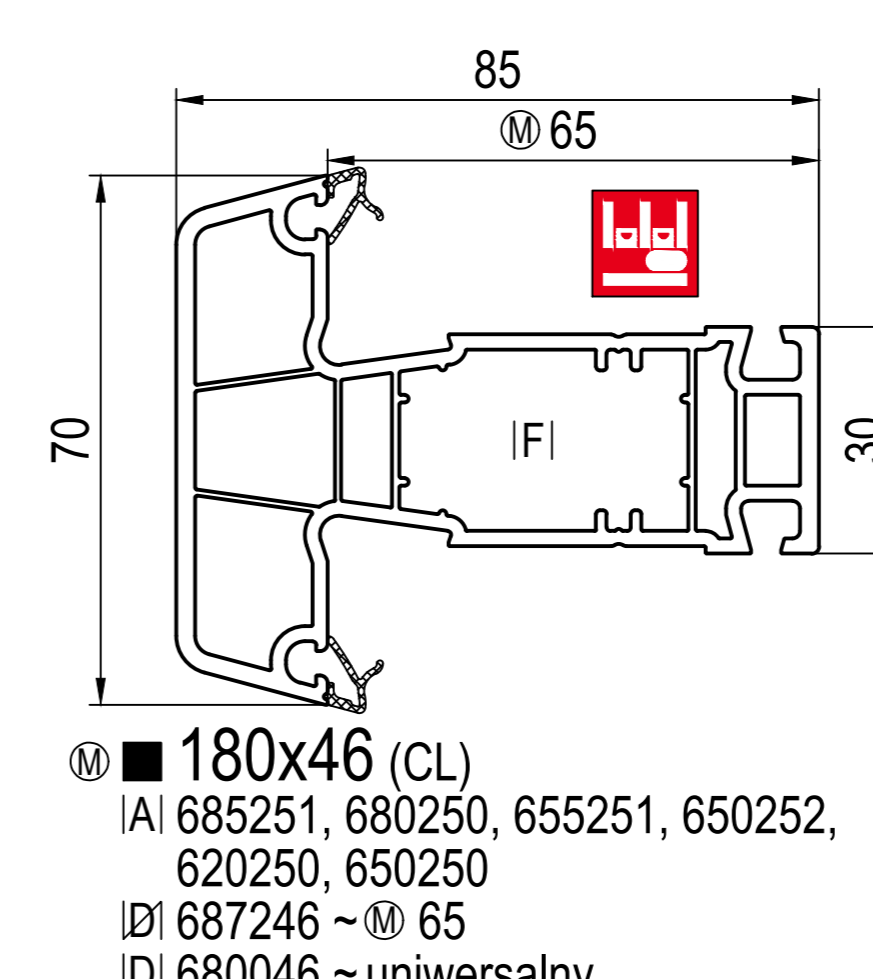
■ 180x44 (CL)  
IA| 680016, 680321  
DI| 687131 DI| 687102 ~180x0x ...  
OI| 680950  
XI| 659032, 659033 cza  
XII| 650032, 650033 bi  
DI| 640046 ~uniwersalny  
FI| 249034, 249035, 249039  
PI| 289343  
UI| 277070, 287070  
OI| 680971 IXI| 476072



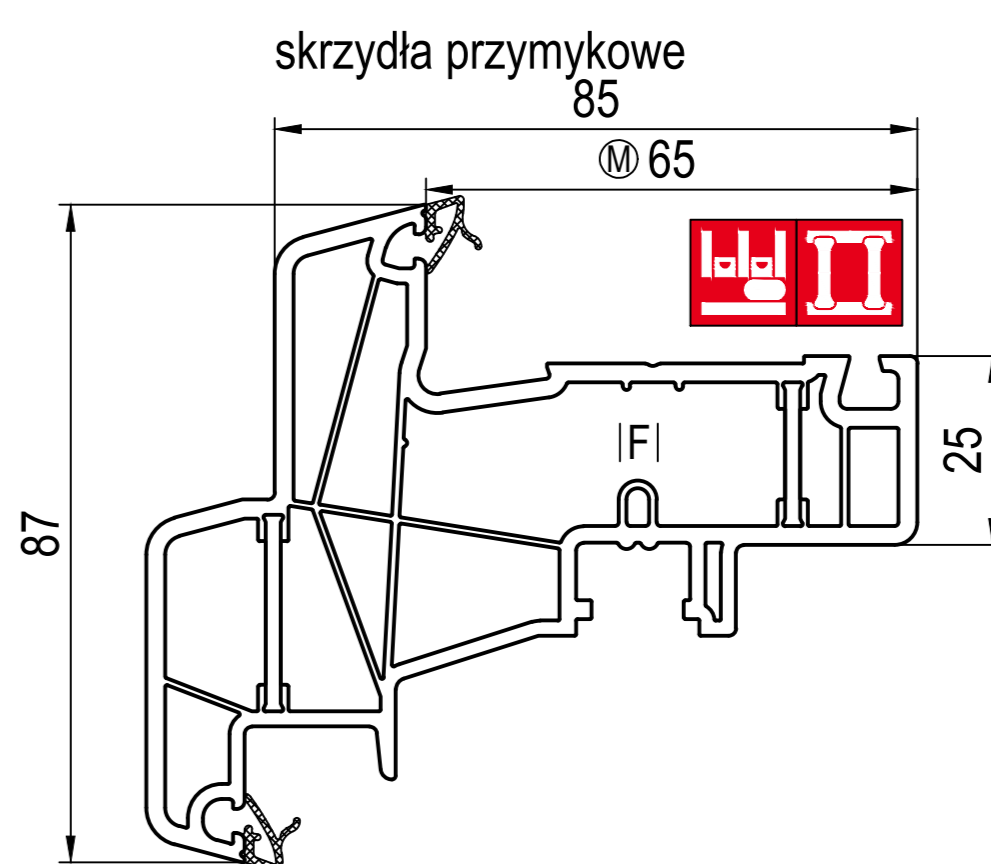
■ 170x44 (CL)  
IA| 670301  
DI| 677244 ~ 65  
DI| 677145 DI| 677146 ~170x4x ...  
OI| 670950  
DI| 640046 ~uniwersalny  
FI| 249034, 249035, 249039  
PI| 289343



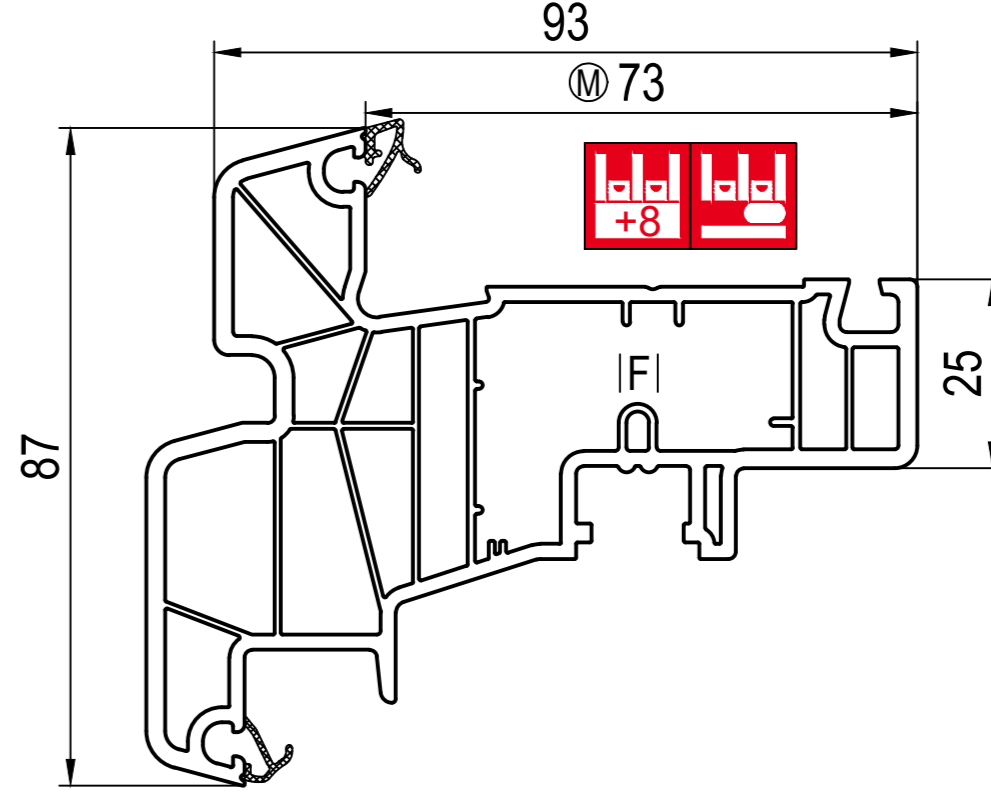
■ 170x41 (CL)  
IA| 670301  
DI| 677241 ~ 65  
DI| 677101, 679141 ~170x4x ...  
OI| 670950  
DI| 650047 ~uniwersalny  
FI| 259043, 259044  
PI| 289341



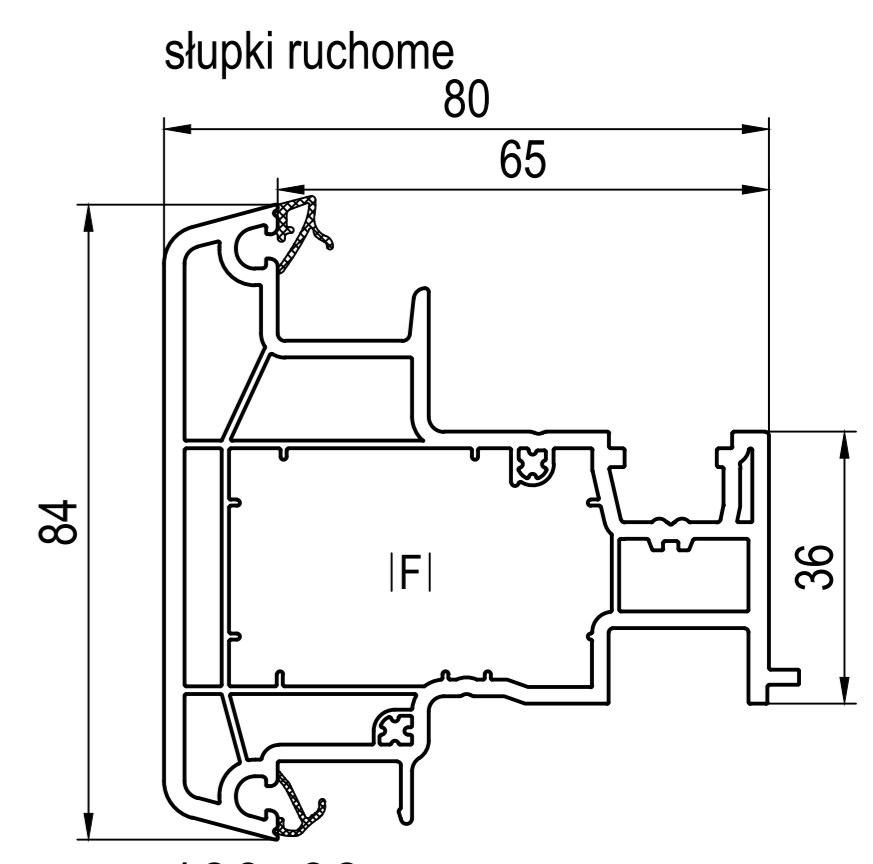
■ 180x46 (CL)  
IA| 685251, 680250, 655251, 650252, 620250, 650250  
DI| 687246 ~ 65  
DI| 680046 ~uniwersalny  
FI| 229037  
JI| 642261, 642262, 642263, 646265, 646266  
PI| 289346



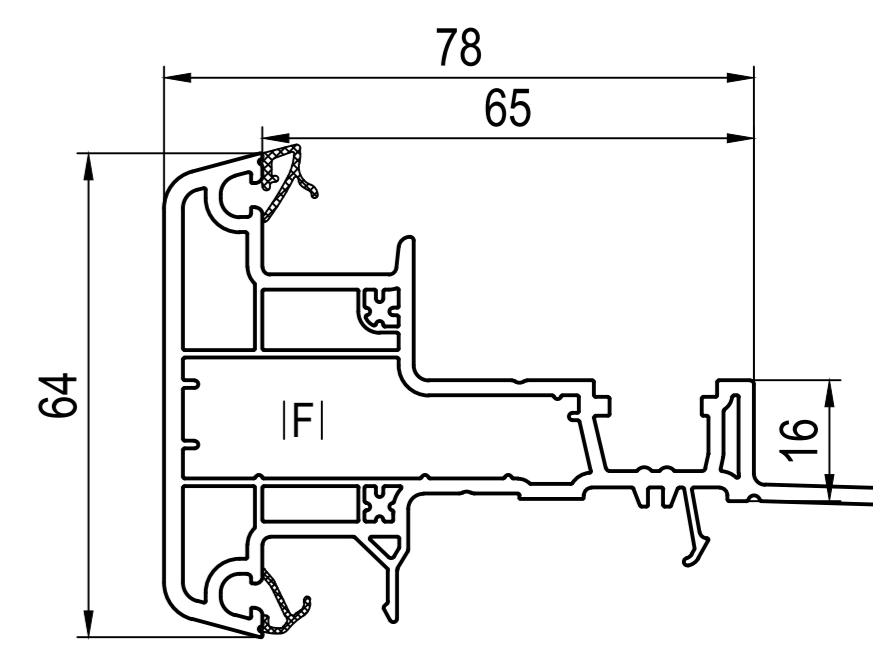
■ 080x89 (CL) -> 080x20, 180x20  
IA| 685251, 680250, 655251, 650252, 620250, 650250  
CI| 680029  
FI| 289089  
JI| 642261, 642262, 642263, 646265, 646266  
PI| 289489



■ 180x69 (CL) -> 180x26  
IA| 685251, 680250, 655251, 650252, 620250, 650250  
CI| 680029  
FI| 259020, 259021, 259022, 259026  
JI| 642261, 642262, 642263, 646265, 646266  
PI| 289369



■ 180x66 (CL)  
CI| 680366 + 680466  
FI| 229029, 229030, 289066  
PI| 249341  
CI| 680566 + 680466



■ 180x64 (CL)  
CI| 680364 + 680464  
FI| 229063  
PI| 259365  
CI| 680564 + 680464

MD] system z uszczelnieniem środkowym

⊗ wklejane szyby opcja

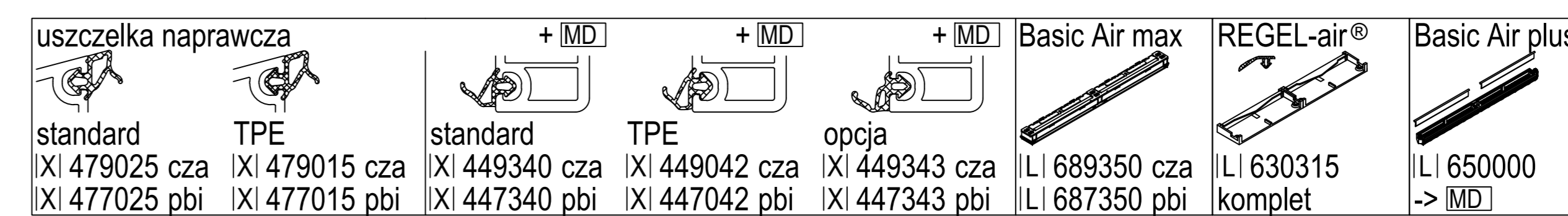
□ nie występuje w kolorze / okleinie  
■ występuje w kolorze / okleinie

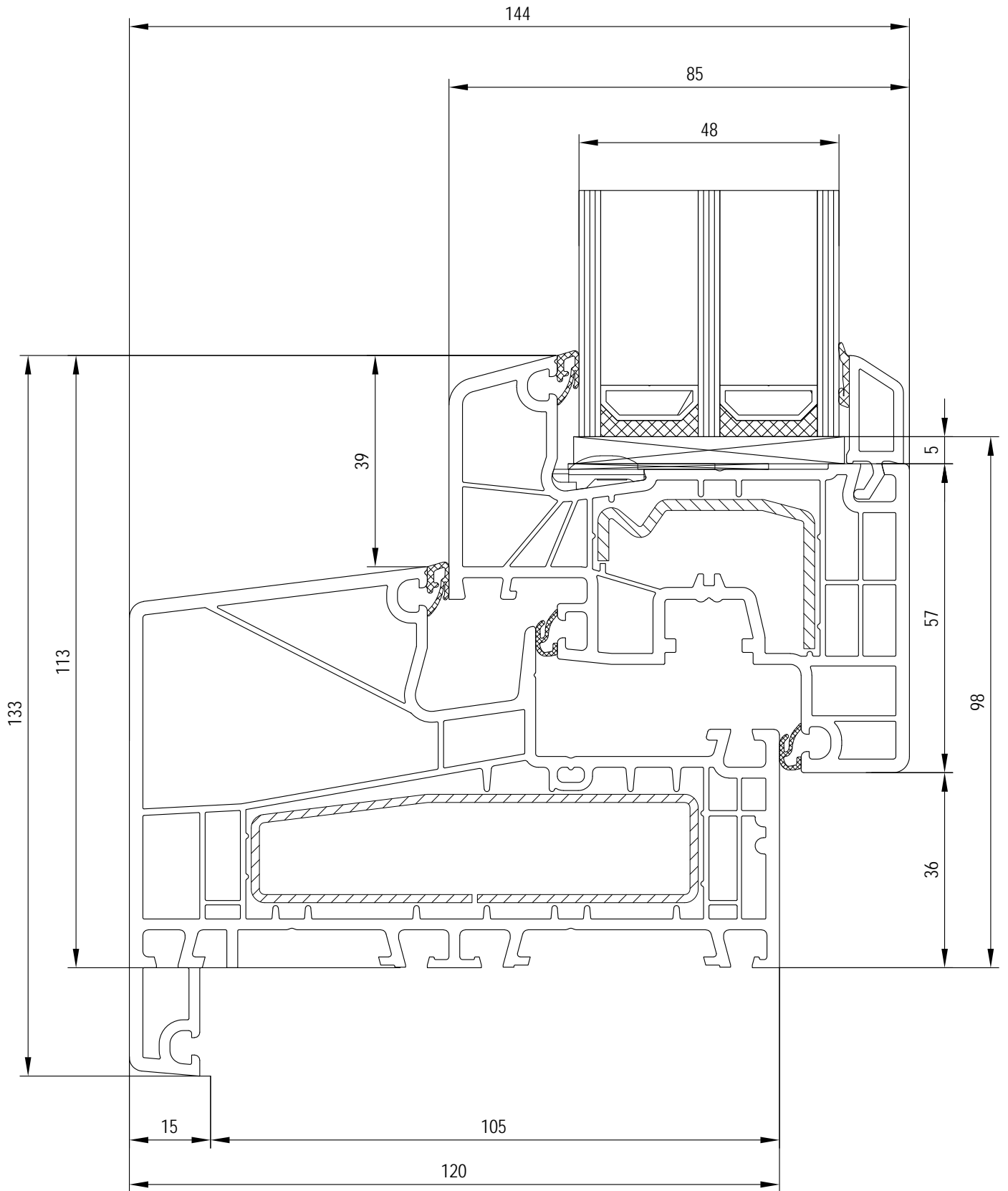
AI| podkładki do szklenia  
C| zaślepki  
D| łączniki słupka z kołnierkami  
DI| łączniki słupka bez kołnierzy  
E| łączniki naroży  
FI| wzmocnienia  
HI| Montaż / kotwa montażowa  
II| ślizgi  
JI| wklejane szyby  
LI| systemy wentylacji podstawowej  
OI| elementy pomocnicze  
PI| aluskin nakładki aluminiowe  
QI| aluminiowe osłony przyłgi  
UI| progi aluminiowe  
VI| łączniki ramy z progami  
XI| uszczelki  
ZI| pozostałe dodatki

-> do

(CL) Classic-line

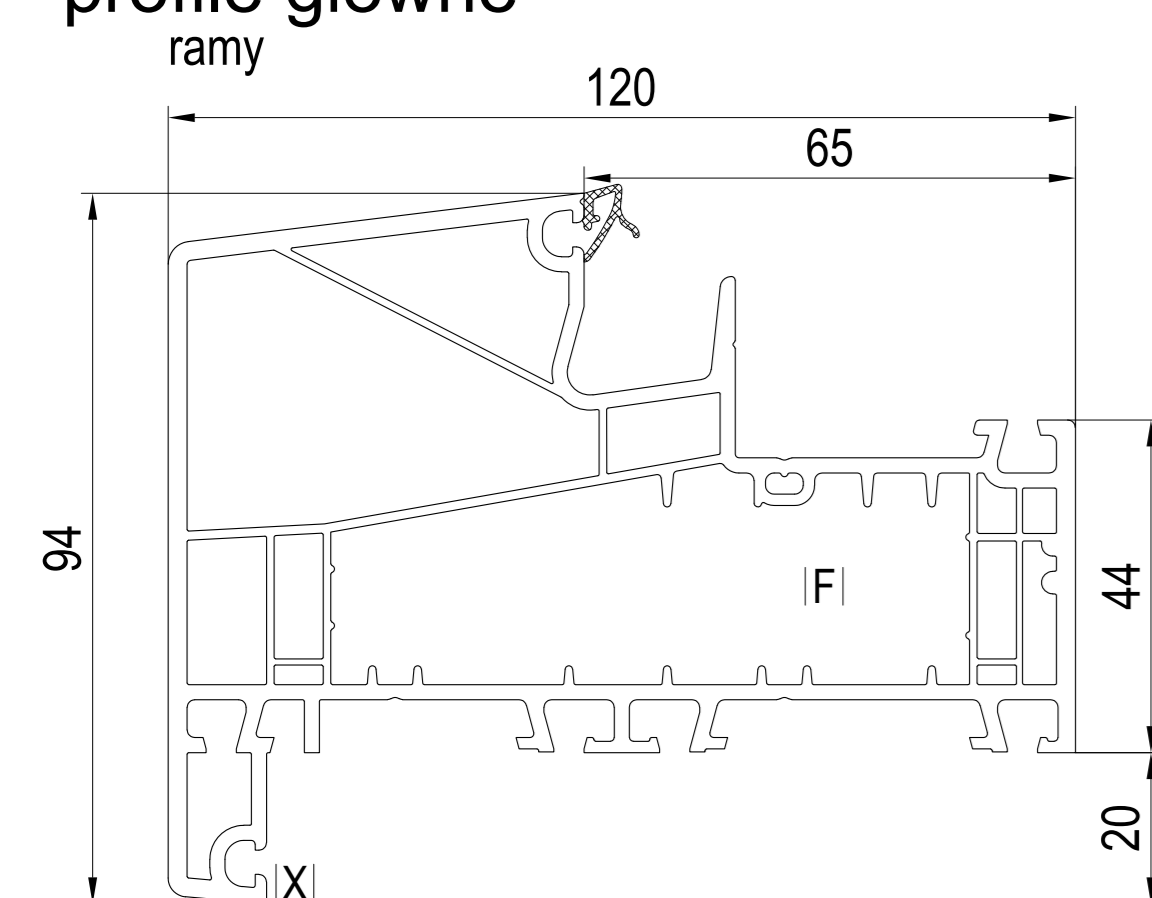
cza czarny  
pbi papierusowa biel  
bi biały



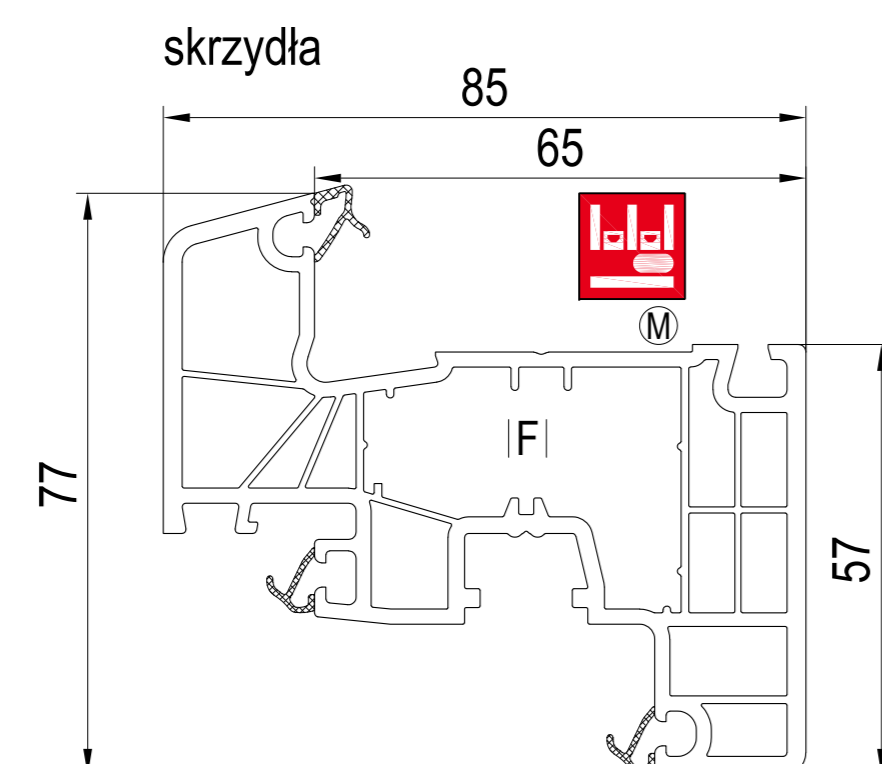


frame profile 120mm: 180x54  
 sash profile 85mm: 180x20  
 glazing bead: 120632

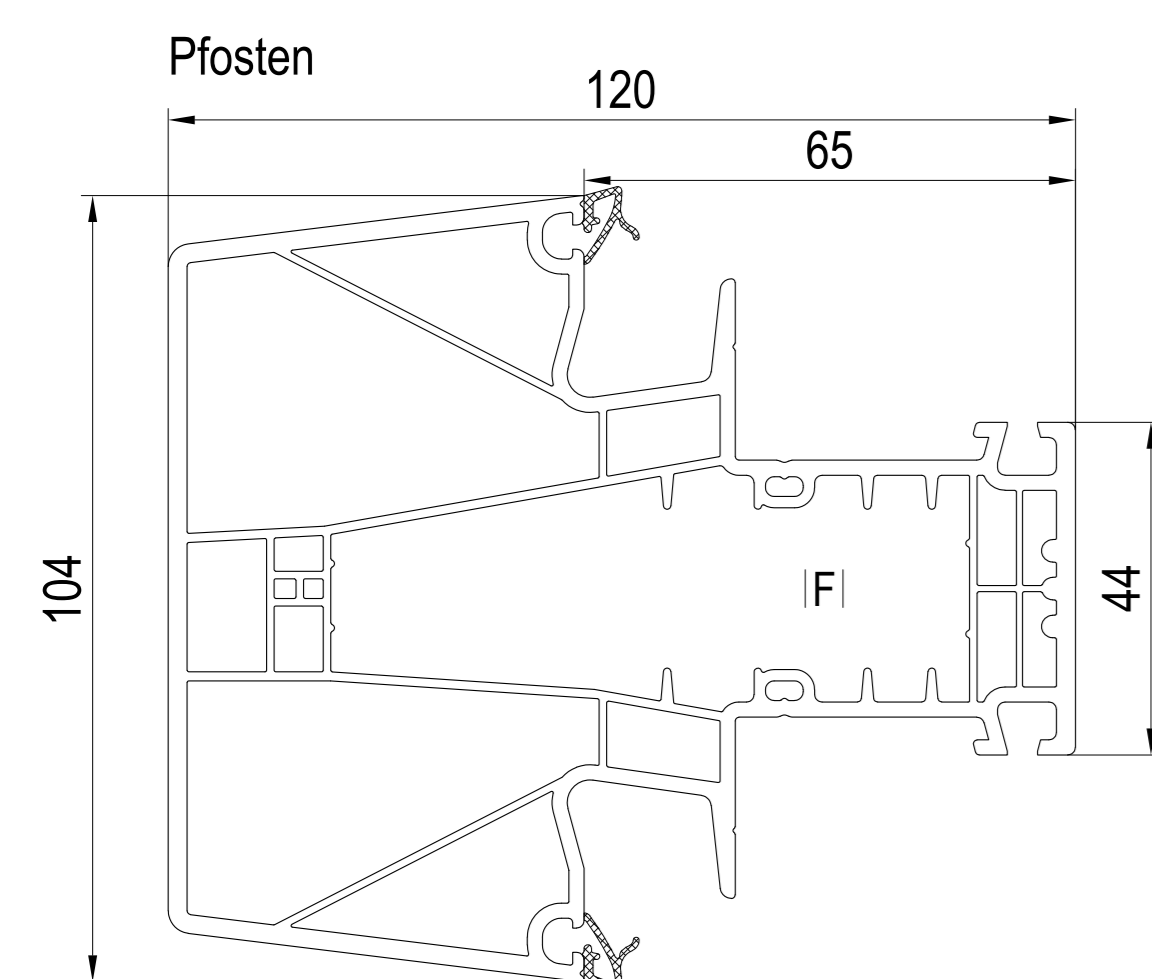
profile główne



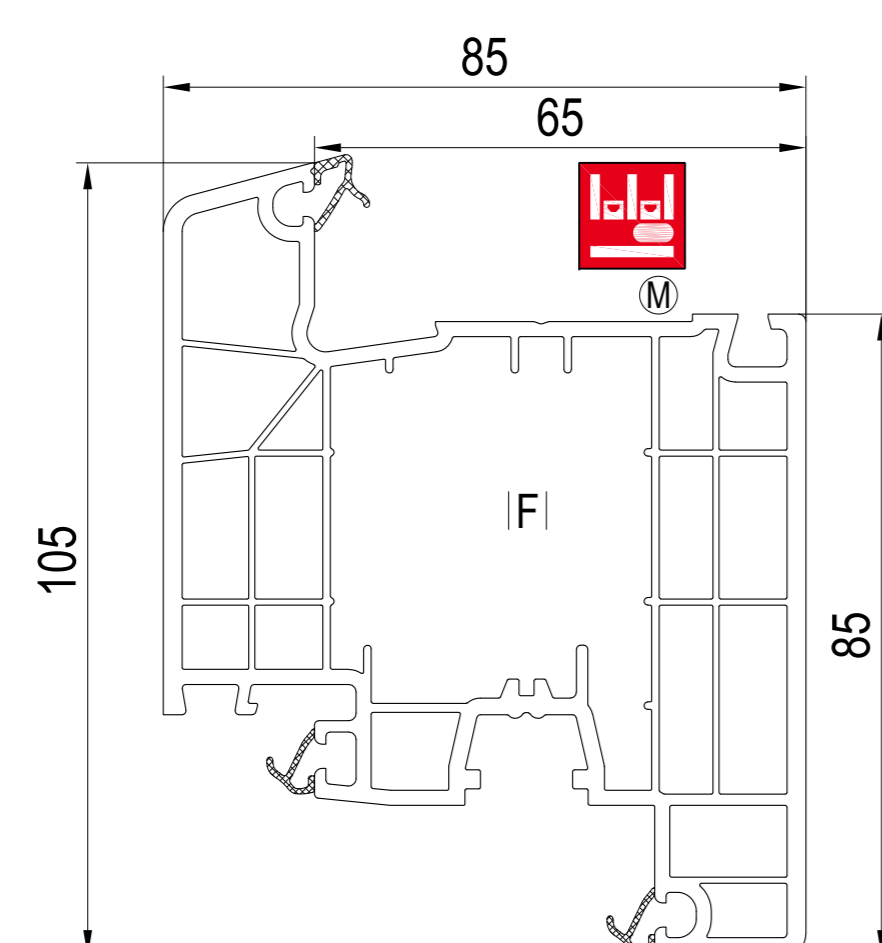
- 180x54 (CL)(NL)
- 188x54 (CL)(NL)
- A 680016, 680321, 650321
- F 279053, 279054, 279055
- U 249058
- X 447340, 449340, 447042, 449042



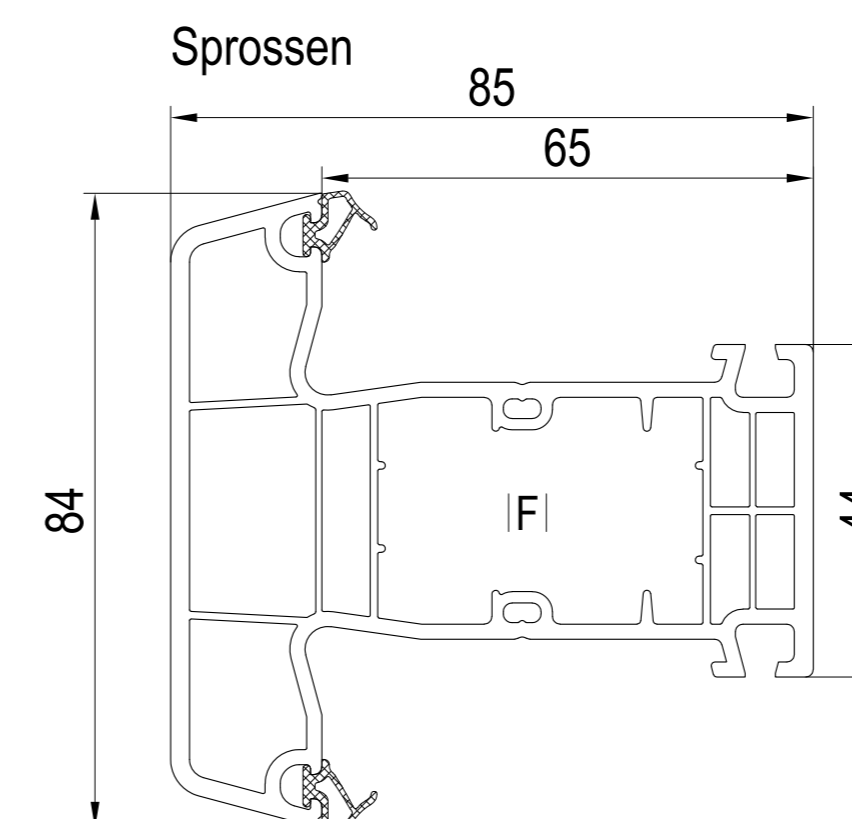
- 180x20 (CL)
- 188x20 (CL)
- M A 650250, 650252, 655251, 680250, 685251 oder M J
- F 259020, 259021, 259026, 289021
- M J 642261, 642262, 642263, 646265, 646266



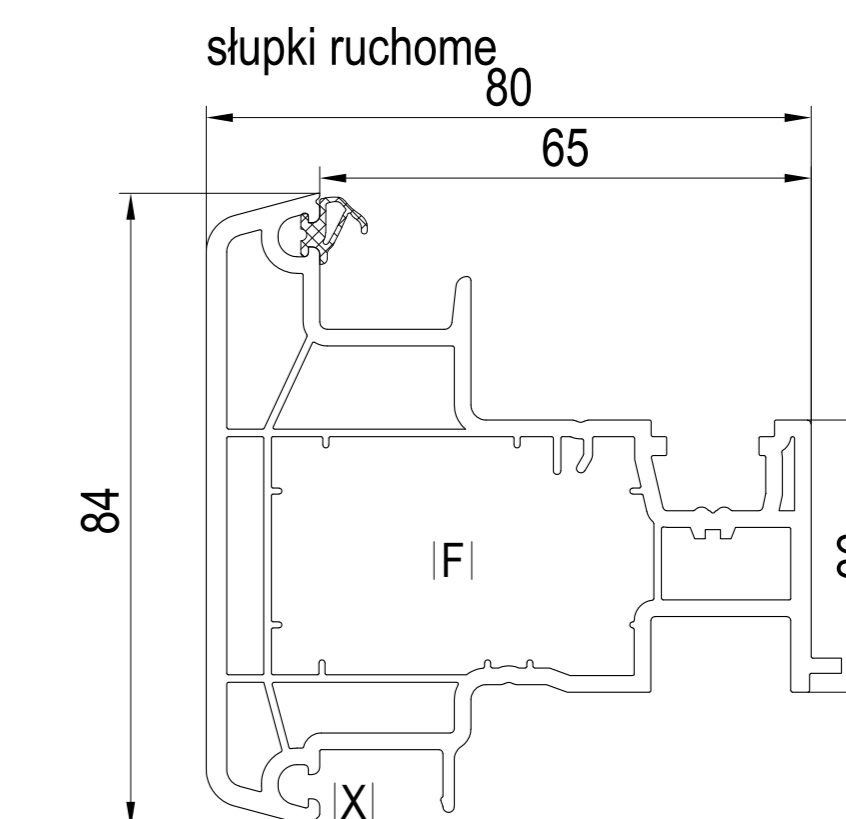
- 180x57 (CL)(NL)
- 188x57 (CL)(NL)
- A 680016, 680321, 650321
- D 687131 D 687102 ~180x0x ...
- D 640046 ~ universal
- X 659032, 659033 cza
- X 650032, 650033 we
- F 279053, 279054, 279055
- U 249058
- X 480057, 489057



- 180x30 (CL)
- 188x30 (CL)
- M A 650250, 650252, 655251, 680250, 685251 oder M J
- F 229114, 229115, 259031
- M J 642261, 642262, 642263, 646265, 646266



- 170x41 (CL)
- 178x41 (CL)
- A 670301
- M D 677241 ~ M ...
- D 677101, 679141 ~170x4x ...
- D 620046, 640046 ~ universal
- F 259043, 259044



- 180x66 (CL)
- 188x66 (CL)
- C 680066
- F 229029, 229030, 289066
- X 447340, 449340, 447042, 449042



profil

- xx0xxx ~ RAL 9016 = biały
- xx8xxx ~ RAL 9001 = kremowy
- xxx3xx = uszczelka: czarna
- xxx4xx = uszczelka: papirusowa

listwy przyszybowe  
profile dodatkowe  
dodatki  
= kremowy na specjalne zamówienie

- M wklejana szyba opcja
- nie występuje w kolorze (brak okleiny)
- występuje w kolorze (okleina)

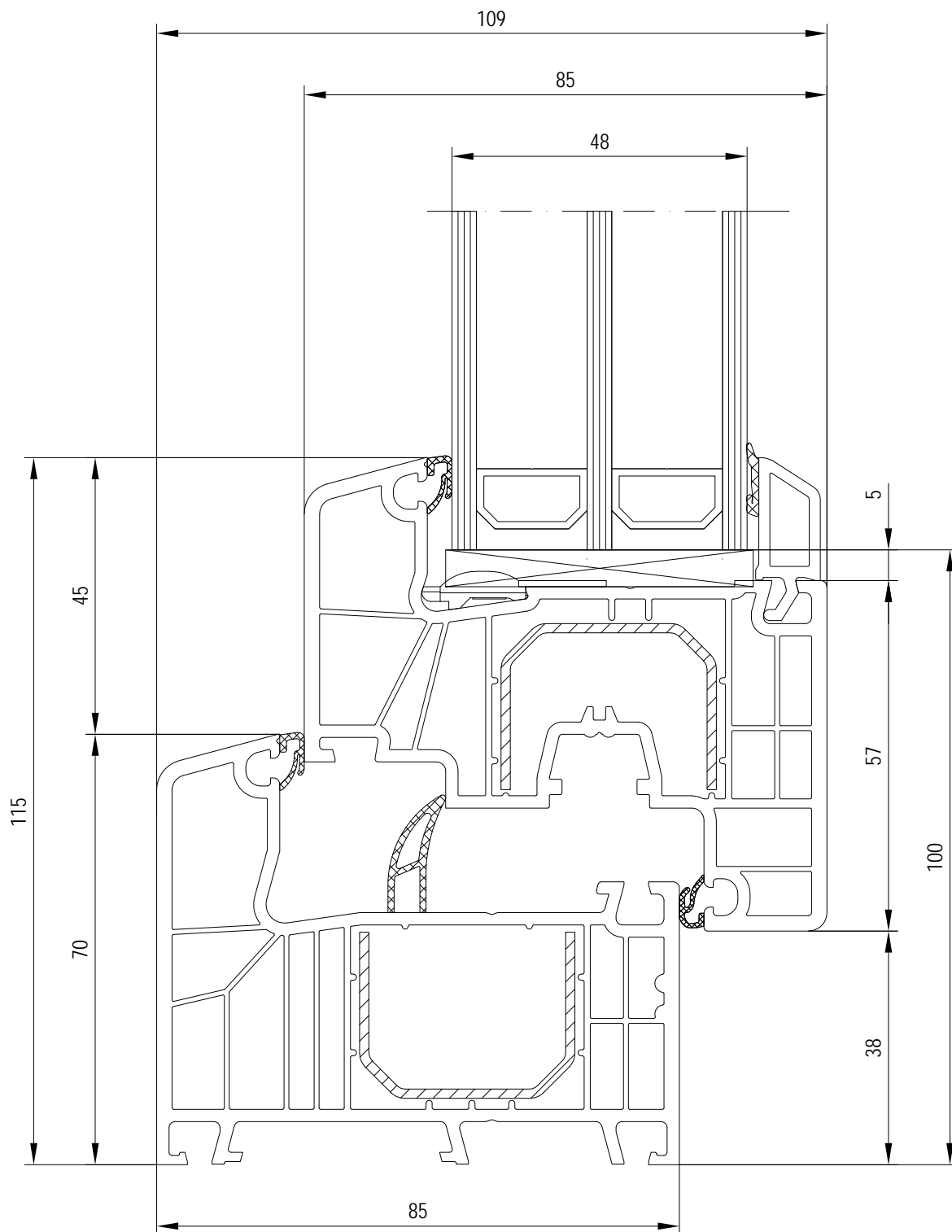
- A mostek szklenia
- C zaślepka
- D łącznik
- D łącznik bez kolnierzy
- F wzmocnienie
- J wklejana szyba
- U próg aluminiowy
- X uszczelka

-> do

(CL) Classic-line

(NL) IDEAL 8000 NL

cza czarny  
pap papirusowy

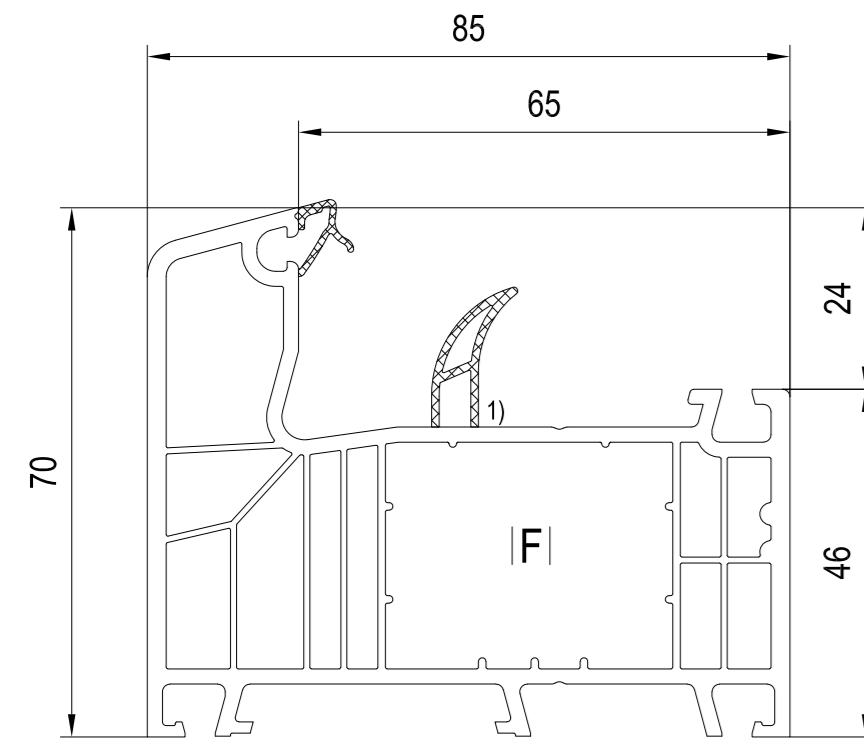


frame profile 85mm: 010x20  
 sash profile 85mm: 110x21  
 glazing bead: 120632

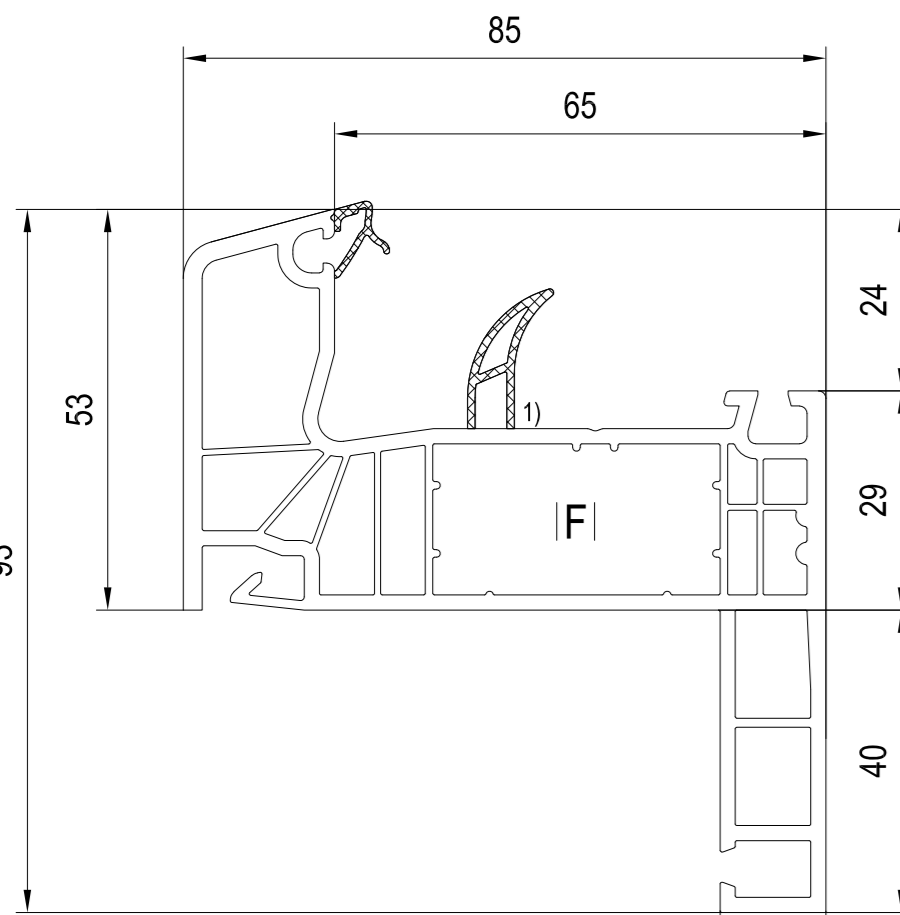


profile główne

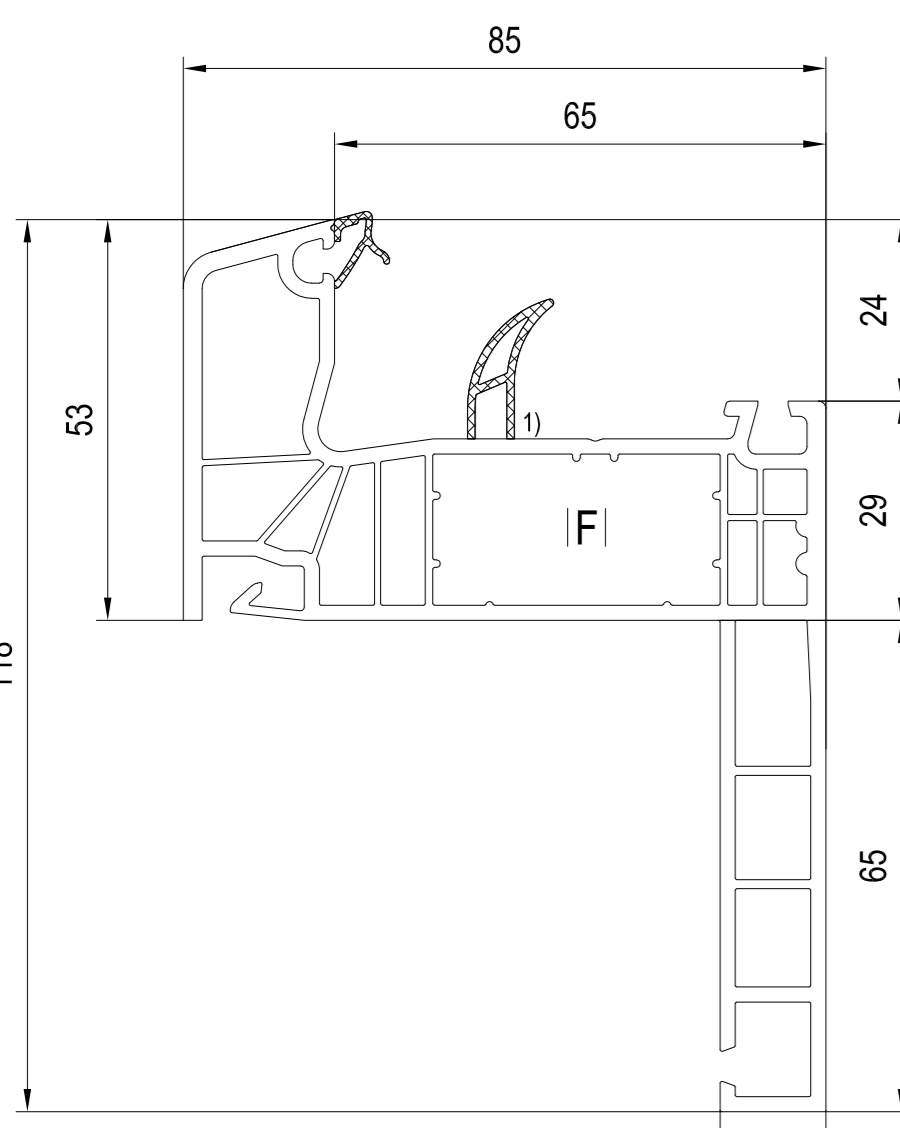
ramy



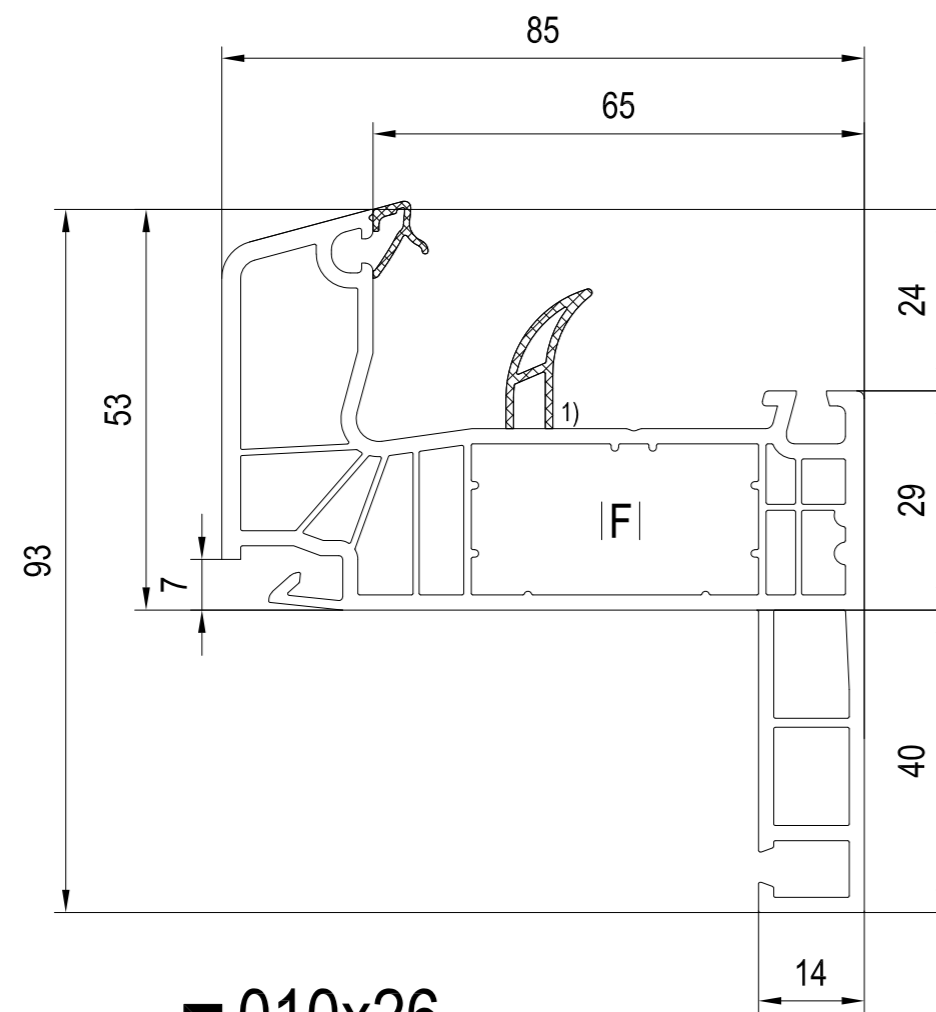
■ 010x20  
IA 670301  
FI 229029, 229030, 229023, 229025,  
229024, 229026, 249026,



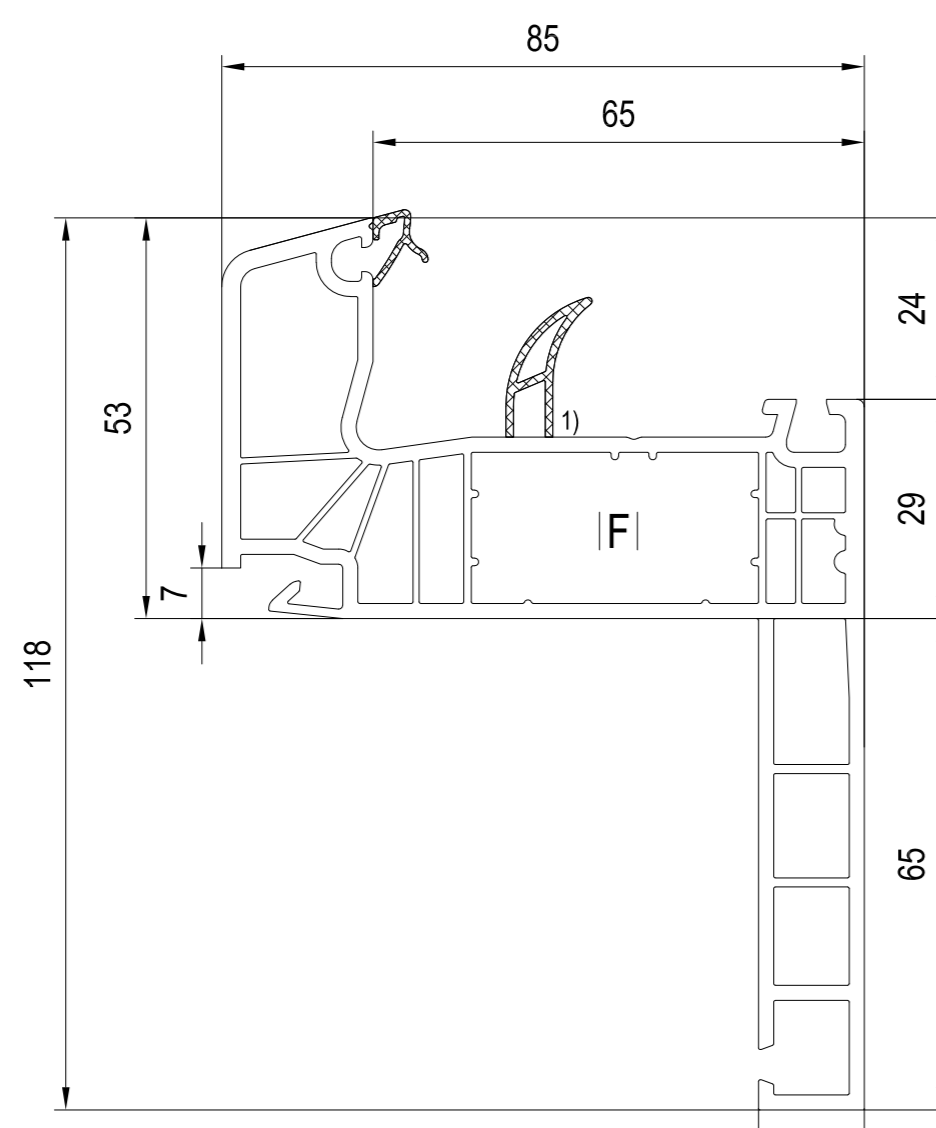
■ 010x25  
IA 670301  
FI 229037



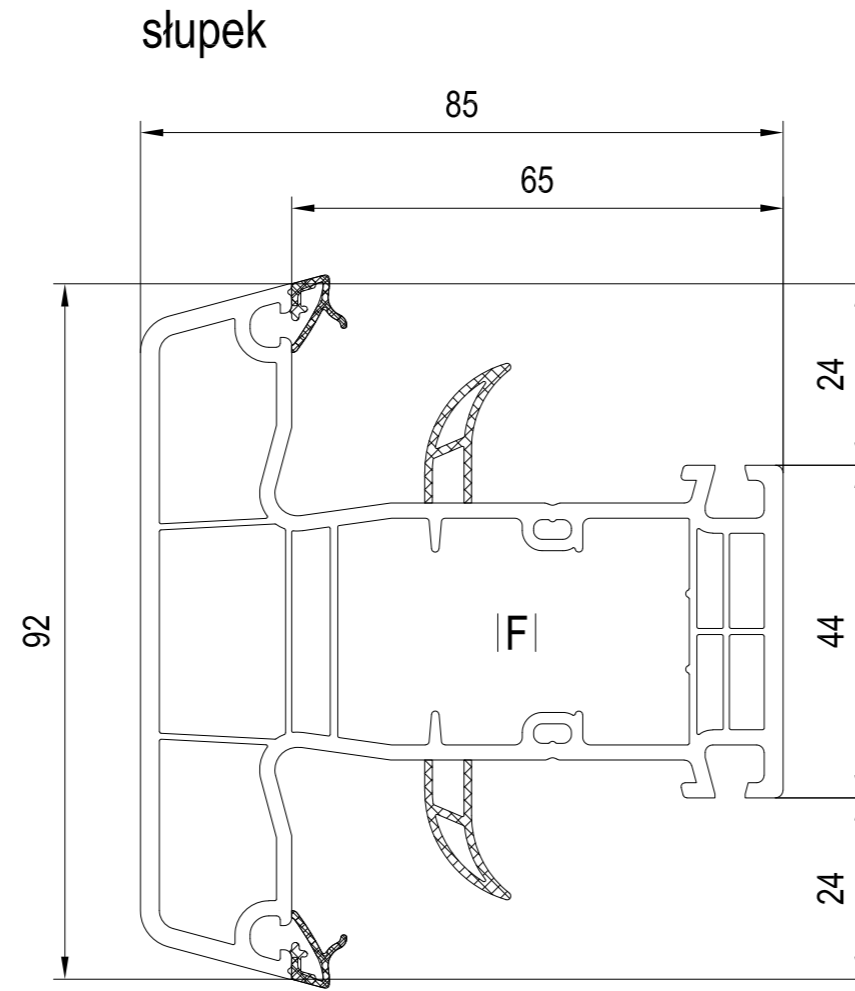
■ 010x27  
IA 670301  
FI 229037



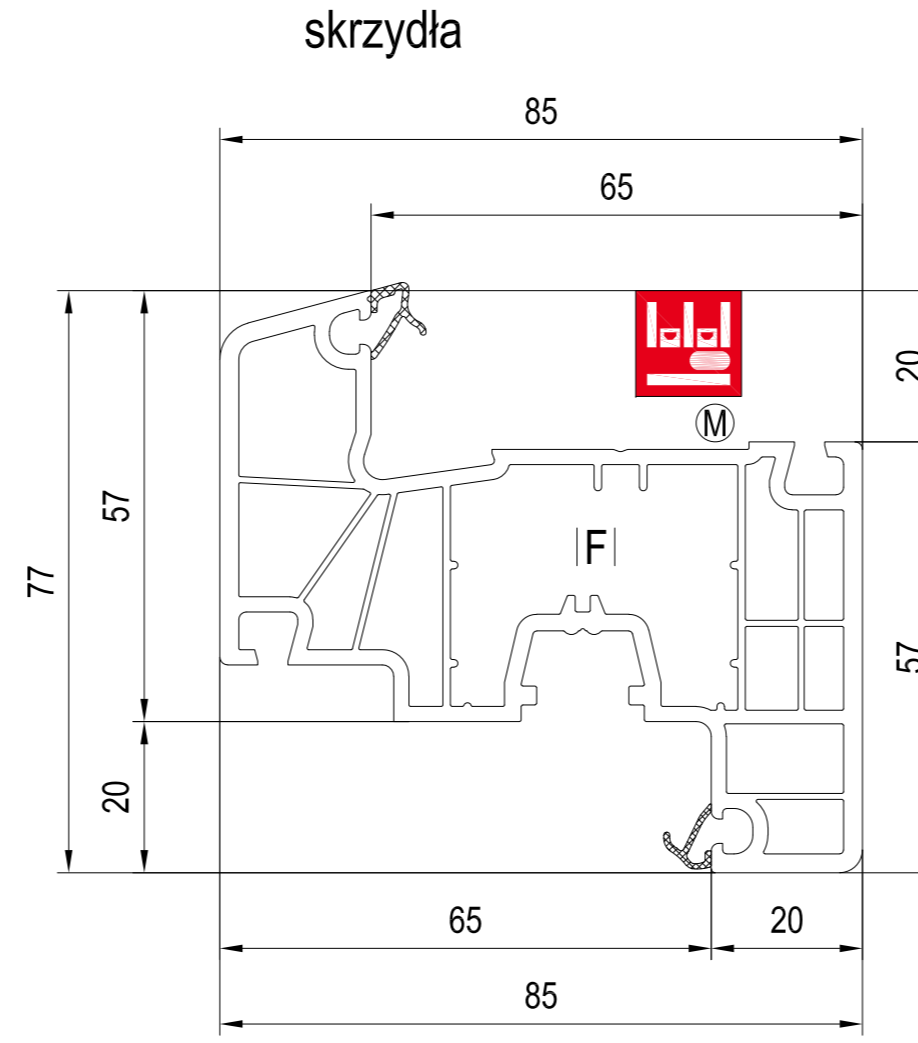
■ 010x26  
IA 670301  
FI 229037



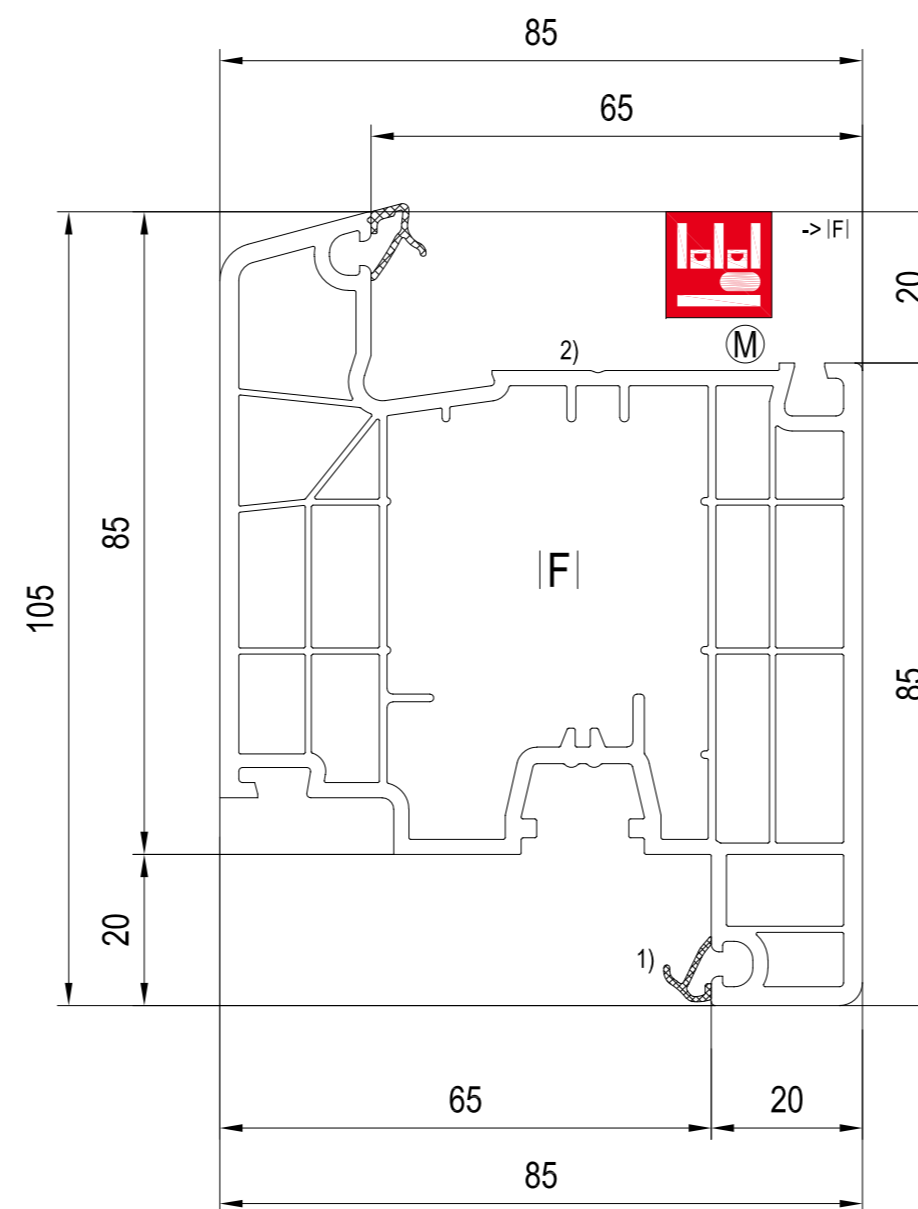
■ 010x28  
IA 670301  
FI 229037



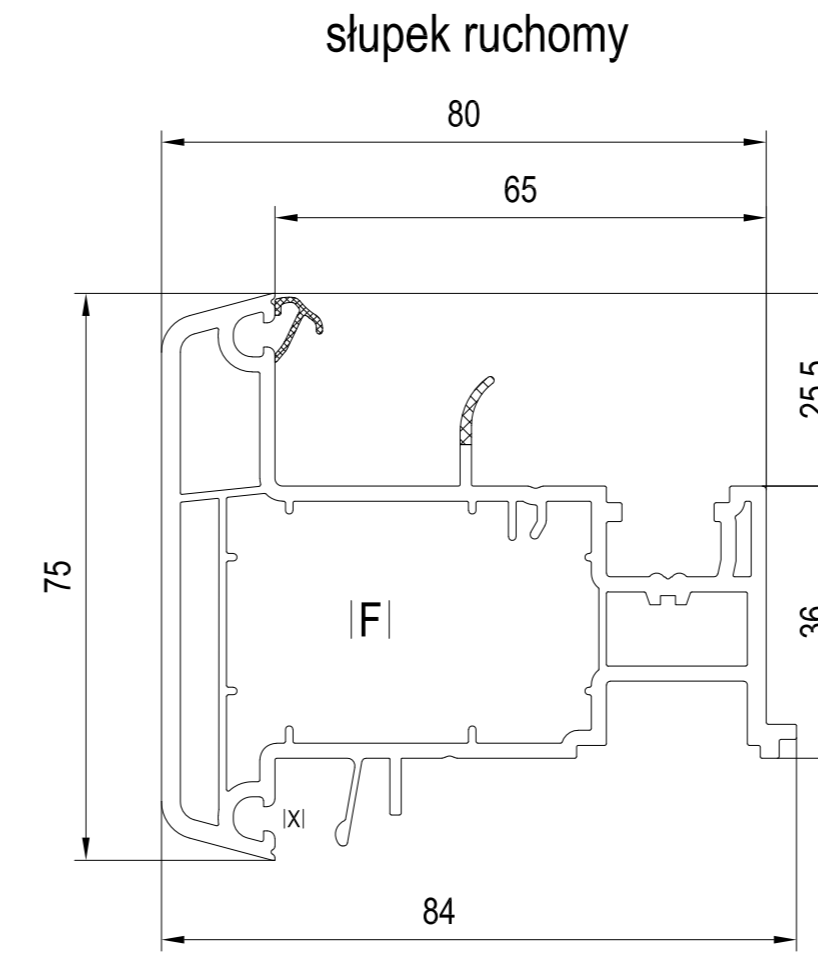
■ 010x23  
IA 670301  
FI 229102, 229103  
D 617034  
XI 612033, 610033 ~ 617034



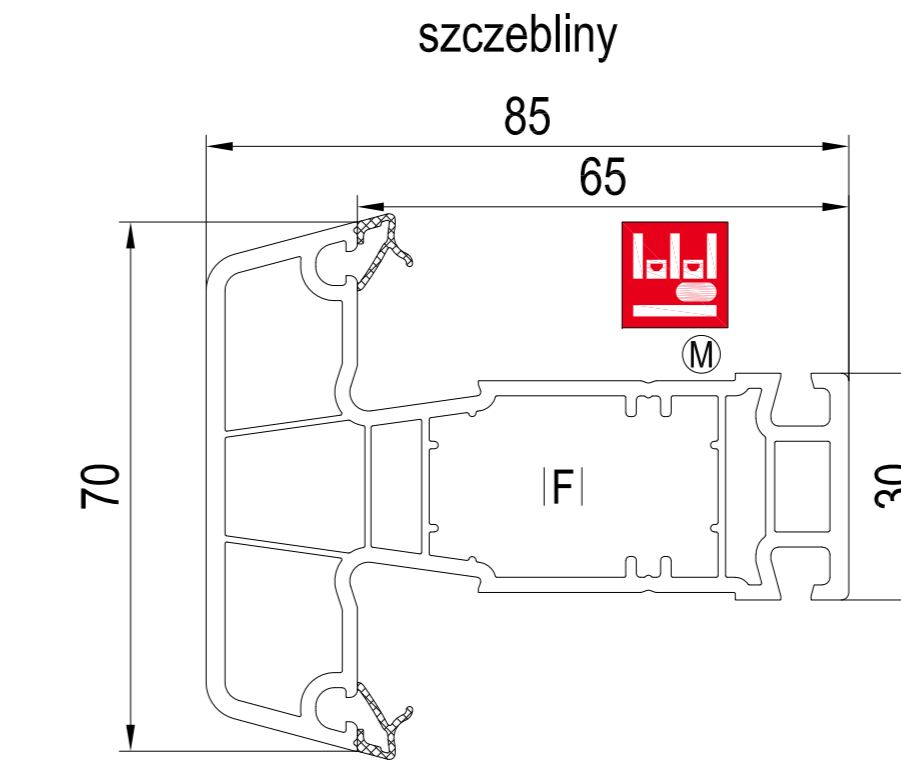
■ 110x21  
M/A 650250, 650252, 655251, 680250, 685251  
FI 229023, 229025, 229024, 229026, 249026  
M/J 642262, 642261, 642263, 640033, 640034,  
640035, 646265, 646266



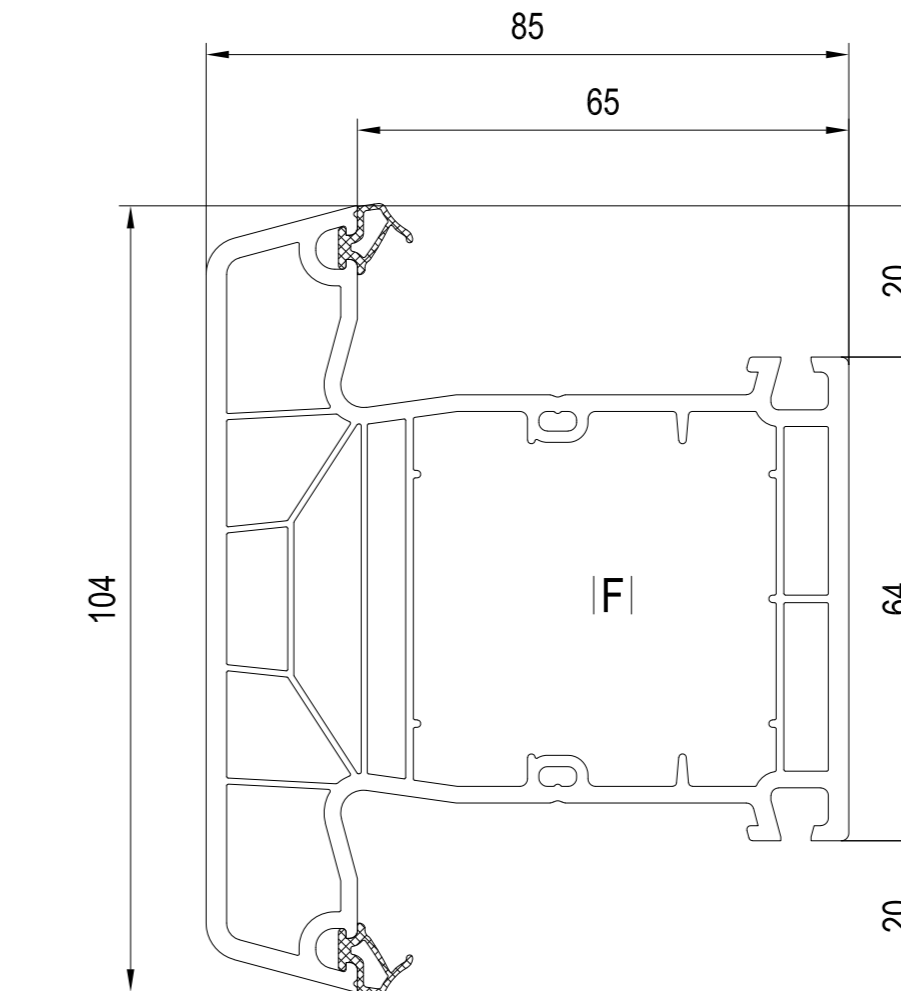
■ 110x30  
M/A 650250, 650252, 655251, 680250, 685251  
FI 259031, 229114, 229115  
M/J 642262, 642261, 642263, 640033, 640034,  
640035, 646265, 646266



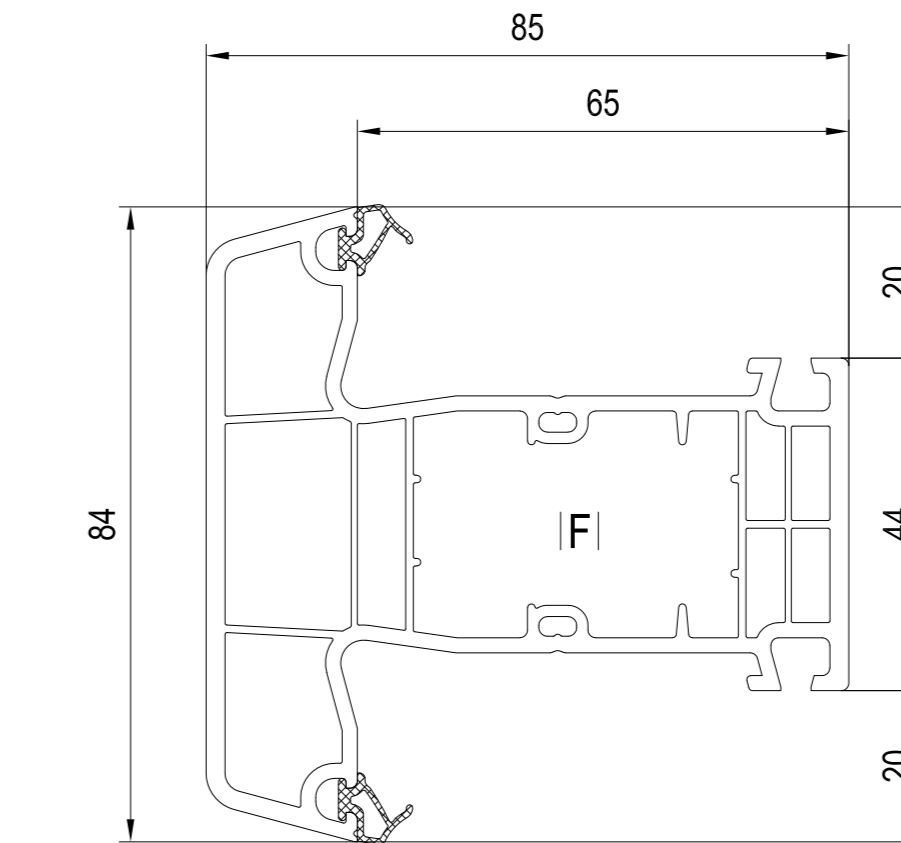
■ 110x65  
CI 610065  
FI 229029, 229030, 289066  
XI 447340, 449340



■ 180x46 (CL)  
M/A 650250, 650252, 655251,  
680250, 685251 oder M/J  
M/D 687246 ~ M ...  
D 680046 ~ universal  
FI 229037  
M/J 642261, 642262, 642263, 646265,  
646266, 640033, 640034, 640035



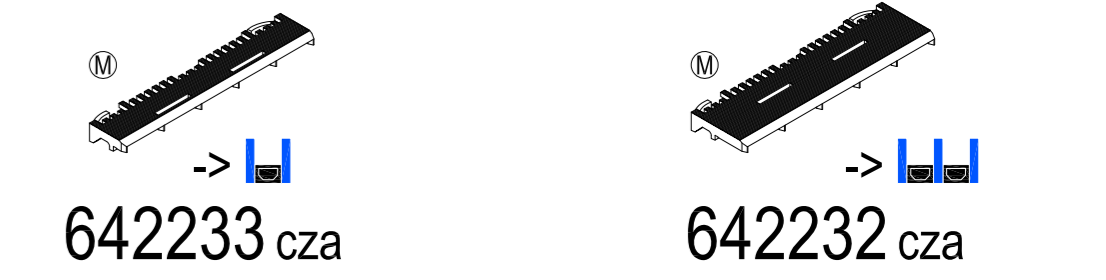
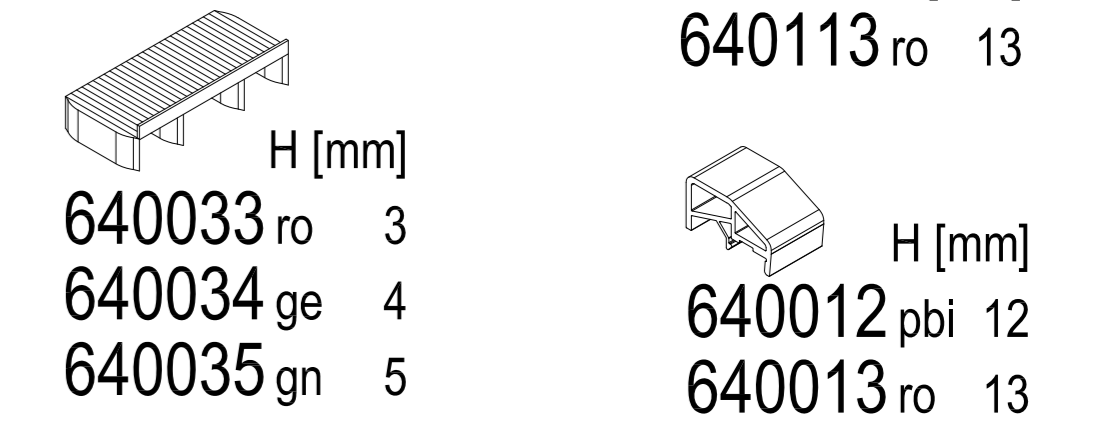
■ 170x44 (CL)  
M/A 670301  
M/D 677244 ~ M ...  
D 640046 ~ universal  
FI 249034, 249035



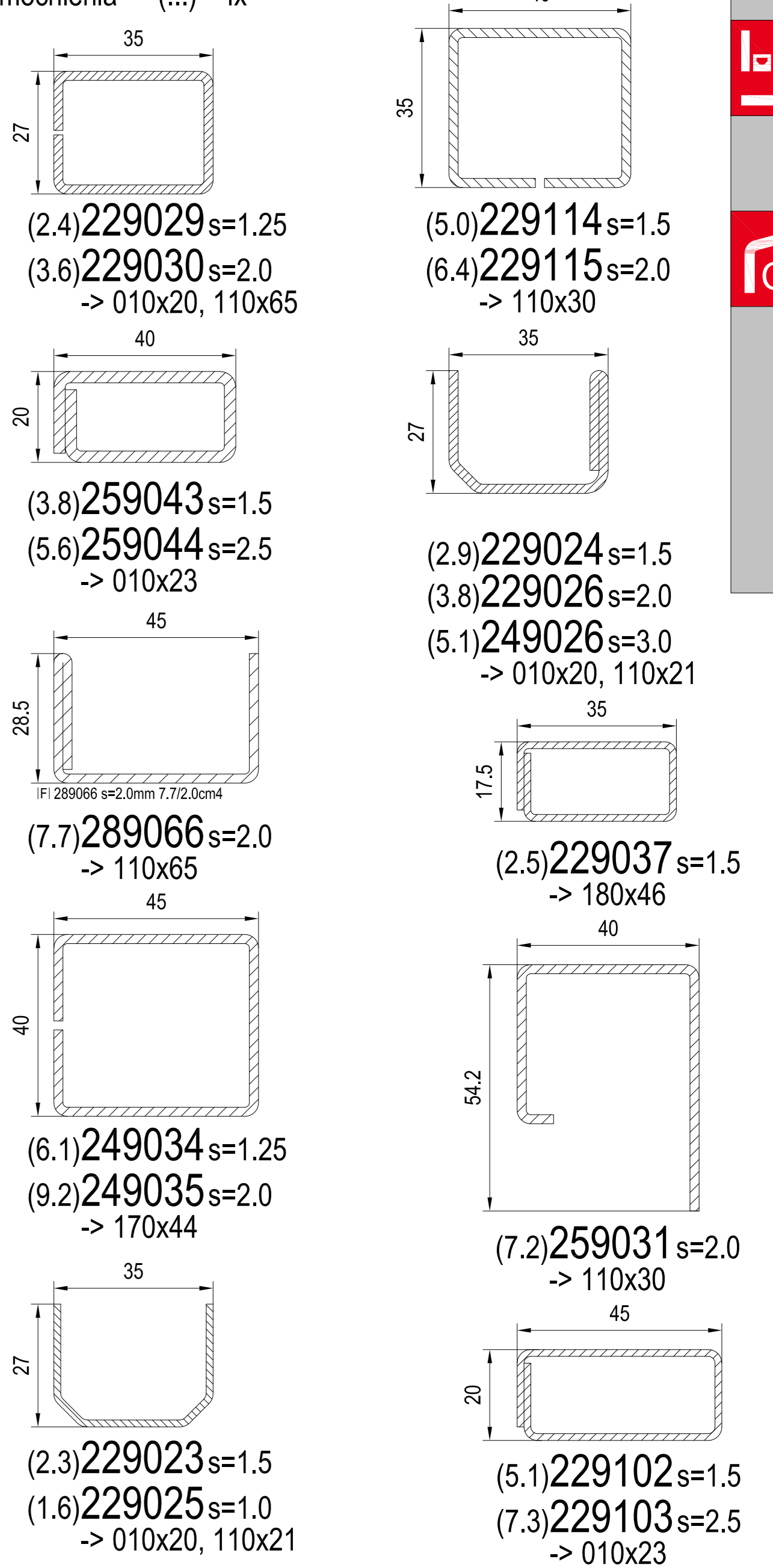
■ 170x41 (CL)  
M/A 670301  
M/D 677241 ~ M ...  
D 620046, 640046 ~ universal  
FI 259043, 259044

dodatki

J podkładki do wklejania szymb



FI wzmocnienia (...) = lx



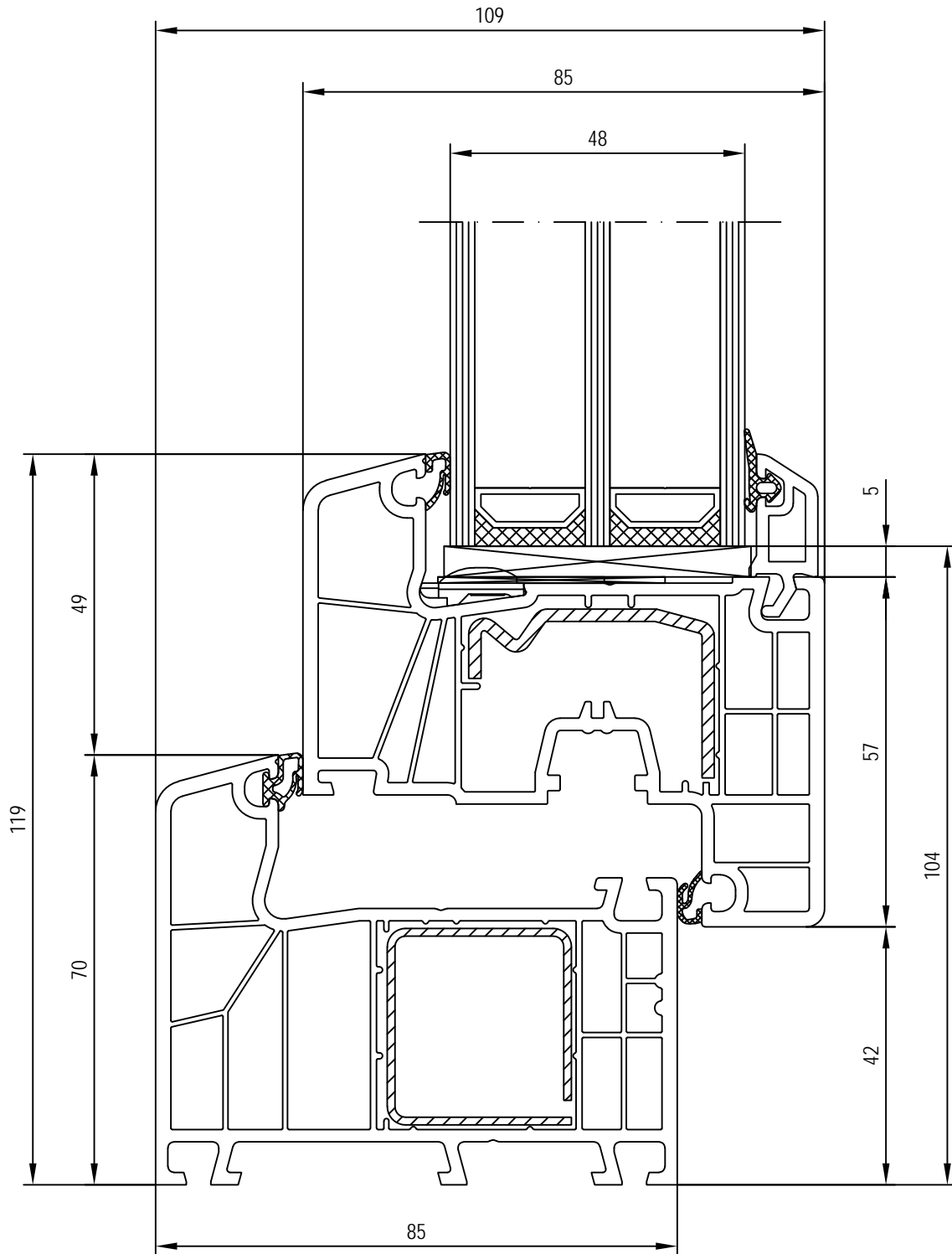
| LISTWY PRZYSZYBOWE        | 65mm ± M [4] | 14 - 15mm    | 16 - 17mm    | 18 - 19mm    | 20 - 21mm    | 22 - 23mm    | 24 - 25mm    | 26 - 27mm    | 28 - 29mm    | 30 - 31mm    | 32 - 33mm    | 34 - 35mm    | 36 - 37mm    | 38 - 39mm    | 40 - 41mm    | 42 - 43mm    | 44 - 45mm    | 46 - 47mm    | 48 - 49mm    | 50 - 51mm    | +1.0<br>-0.0 52mm | 14-52 |
|---------------------------|--------------|--------------|--------------|--------------|--------------|--------------|--------------|--------------|--------------|--------------|--------------|--------------|--------------|--------------|--------------|--------------|--------------|--------------|--------------|--------------|-------------------|-------|
| (CL) Classic-line         |              |              |              |              |              |              |              |              |              |              |              |              |              |              |              |              |              |              |              |              |                   |       |
| h = 20mm <sup>(1,2)</sup> |              |              |              |              |              |              |              |              |              |              |              |              |              |              |              |              |              |              |              |              |                   |       |
| kolor uszczelki           |              |              |              |              |              |              |              |              |              |              |              |              |              |              |              |              |              |              |              |              |                   |       |
| ściśnięta                 |              |              |              |              |              |              |              |              |              |              |              |              |              |              |              |              |              |              |              |              |                   |       |
| czarny [mm]               | ■ 140741 [6] | ■ 140841 [4] | ■ 140641 [2] | ■ 120740 [6] | ■ 120840 [4] | ■ 120640 [2] | ■ 120738 [6] | ■ 120838 [4] | ■ 120638 [2] | ■ 120736 [6] | ■ 120836 [4] | ■ 120636 [2] | ■ 120835 [4] | ■ 120635 [2] | ■ 120833 [4] | ■ 120633 [2] | ■ 120832 [4] | ■ 120632 [2] | ±(QL)        | ±(QL)        | ±(QL)             | 46-12 |
| papirusowa biel [mm]      | ■ 140771 [6] | ■ 140871 [4] | ■ 140671 [2] | ■ 120770 [6] | ■ 120870 [4] | ■ 120670 [2] | ■ 120768 [6] | ■ 120868 [4] | ■ 120668 [2] | ■ 120766 [6] | ■ 120866 [4] | ■ 120666 [2] | ■ 120865 [4] | ■ 120665 [2] | ■ 120863 [4] | ■ 120663 [2] | ■ 120862 [4] | ■ 120662 [2] | ±(QL)        | ±(QL)        | ±(QL)             | 46-12 |
| (QL) Qube-line            |              |              |              |              |              |              |              |              |              |              |              |              |              |              |              |              |              |              |              |              |                   |       |
| h = 20mm <sup>(1,2)</sup> |              |              |              |              |              |              |              |              |              |              |              |              |              |              |              |              |              |              |              |              |                   |       |
| kolor uszczelki           |              |              |              |              |              |              |              |              |              |              |              |              |              |              |              |              |              |              |              |              |                   |       |
| ściśnięta                 |              |              |              |              |              |              |              |              |              |              |              |              |              |              |              |              |              |              |              |              |                   |       |
| czarny [mm]               | ±(CL)        | ±(CL)        | ±(CL)        | ■ 150736 [6] | ■ 150836 [4] | ■ 150636 [2] | ■ 150735 [6] | ■ 150835 [4] | ■ 150635 [2] | ■ 150734 [6] | ■ 150834 [4] | ■ 150634 [2] | ■ 150733 [6] | ■ 150833 [4] | ■ 150633 [2] | ■ 150732 [6] | ■ 150832 [4] | ■ 150632 [2] | ■ 150831 [4] | ■ 150631 [2] | ±(QL)             | 40-8  |
| papirusowa biel [mm]      | ±(CL)        | ±(CL)        | ±(CL)        | ■ 150766 [6] | ■ 150866 [4] | ■ 150666 [2] | ■ 150765 [6] | ■ 150865 [4] | ■ 150665 [2] | ■ 150764 [6] | ■ 150864 [4] | ■ 150664 [2] | ■ 150763 [6] | ■ 150863 [4] | ■ 150663 [2] | ■ 150762 [6] | ■ 150862 [4] | ■ 150662 [2] | ■ 150861 [4] | ■ 150661 [2] | ±(QL)             | 40-8  |

D łączniki  
D łączniki bez kołnierzy

A podkładki bazowe do szklenia

C zaślepka do słupka ruchomego  
X uszczelki

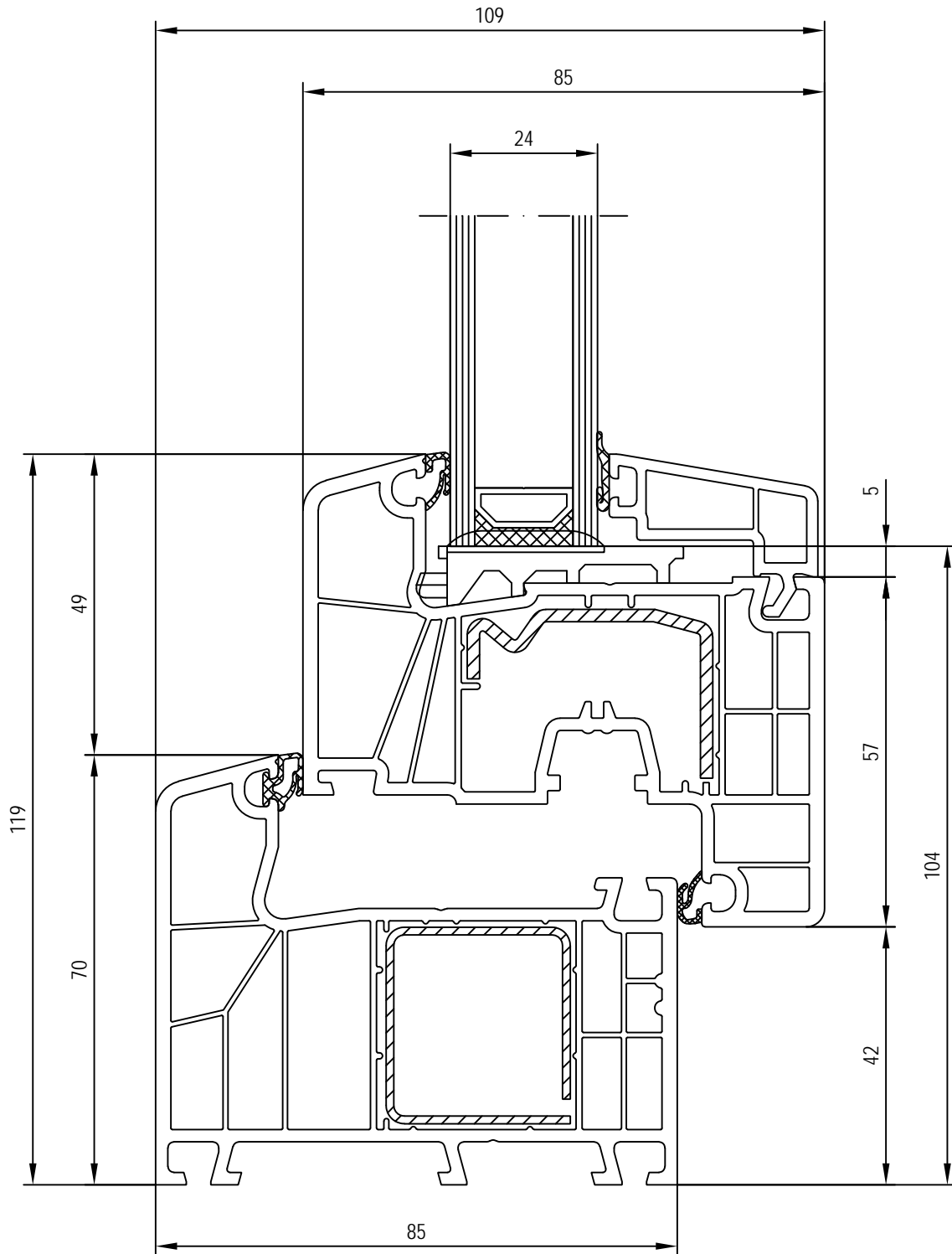
nie występuje w kolorze / okleinie  
występuje w kolorze / okleinie  
A podkładka bazowa do szklenia  
C zaślepka do słupka ruchomego  
D łącznik bez kołnierza  
D łącznik  
FI wzmocnienie  
J podkładka do wklejania szymb  
X uszczelka  
cza czarny  
pbi papirusowa biel



frame profile 85mm: 170x02  
 sash profile 85mm: 170x20  
 glazing bead: 120632



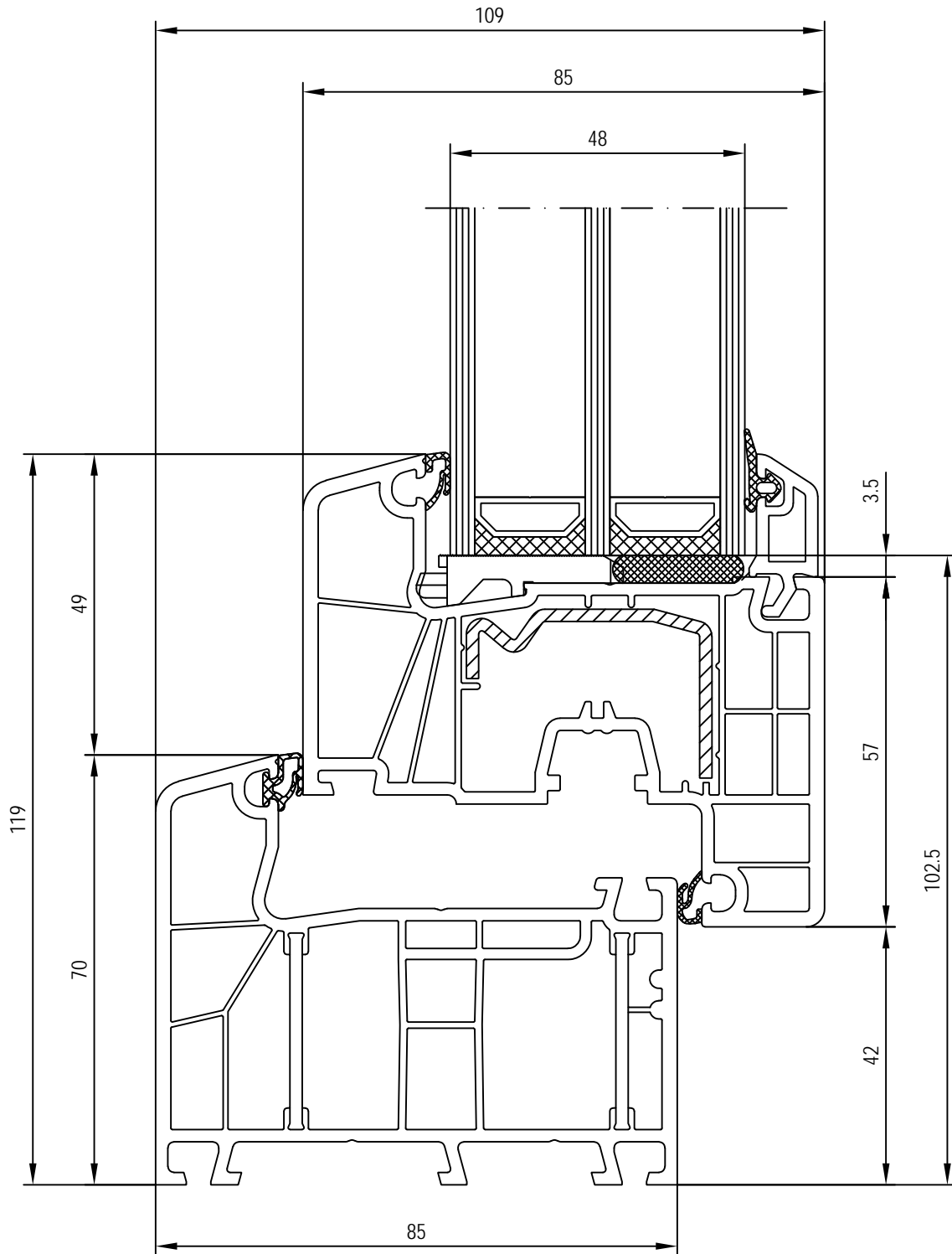
IDEAL 7000  
 profile section



frame profile 85mm: 170x02  
 sash profile 85mm: 170x20  
 glazing bead: 120640



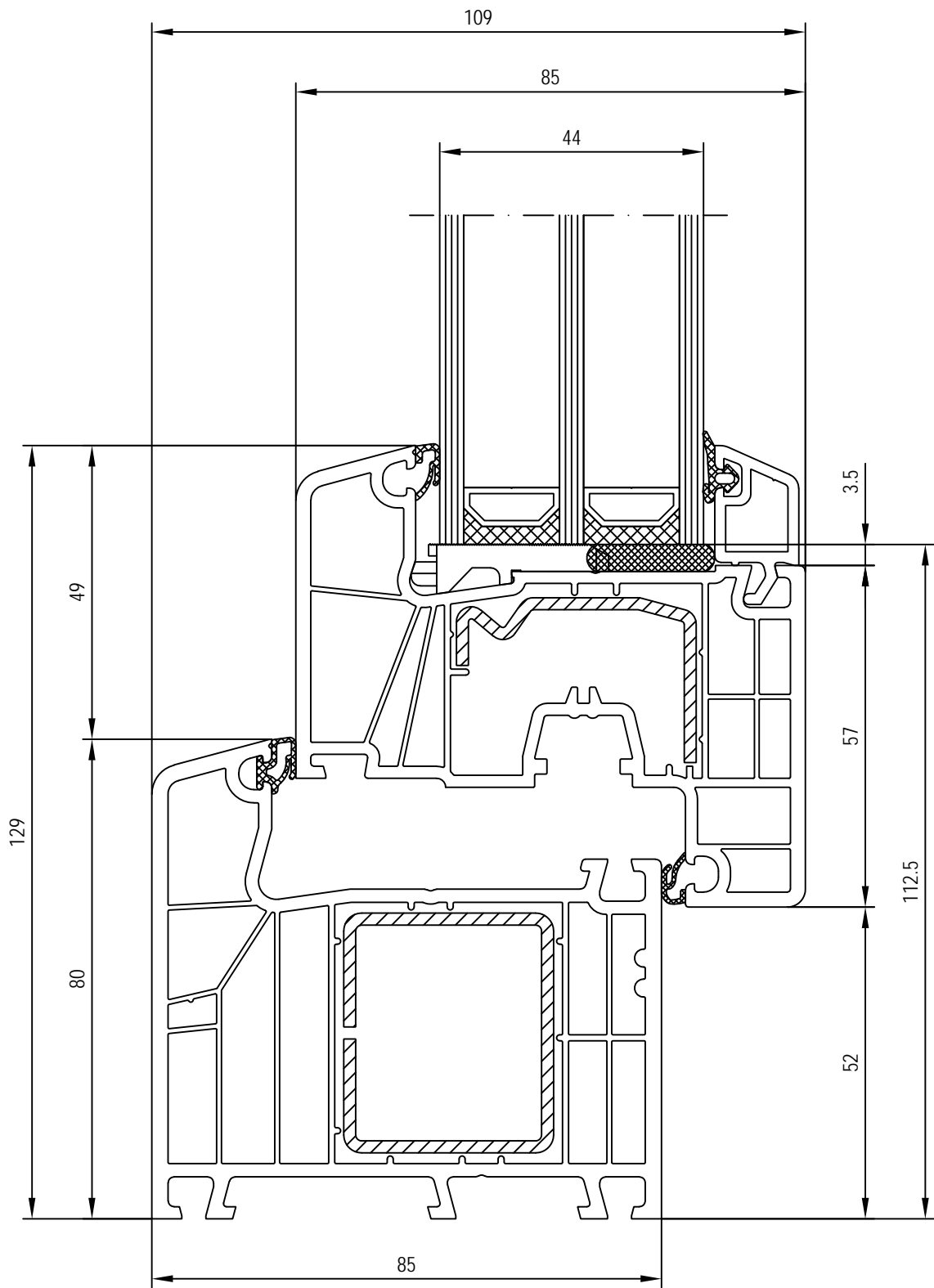
IDEAL 7000  
 profile section



frame profile 85mm: 070x02  
 sash profile 85mm: 170x20  
 glazing bead: 120632



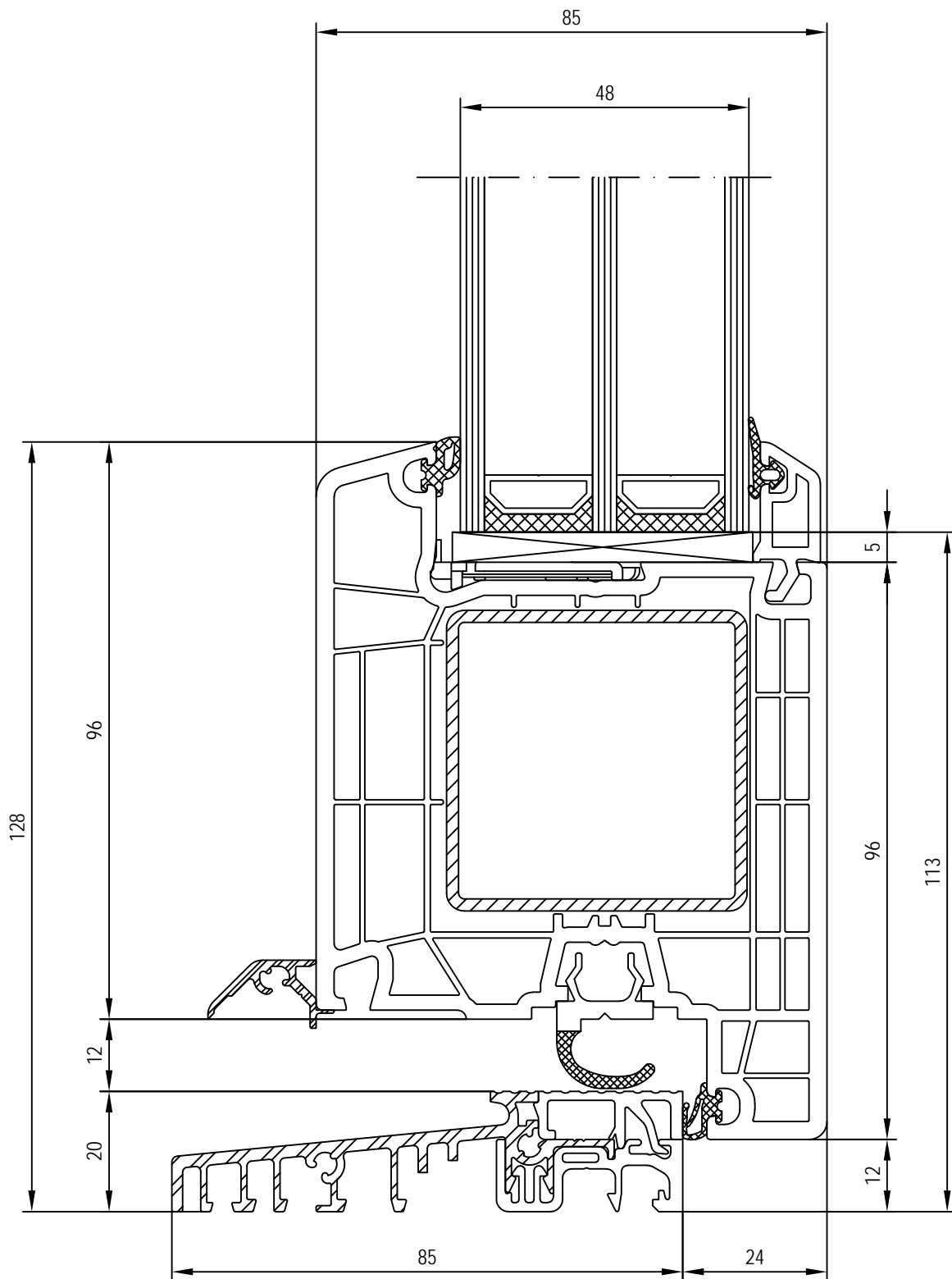
IDEAL 7000  
 profile section



frame profile 85mm: 170x03  
 sash profile 85mm: 170x20  
 glazing bead: 120633



IDEAL 7000  
 profile section

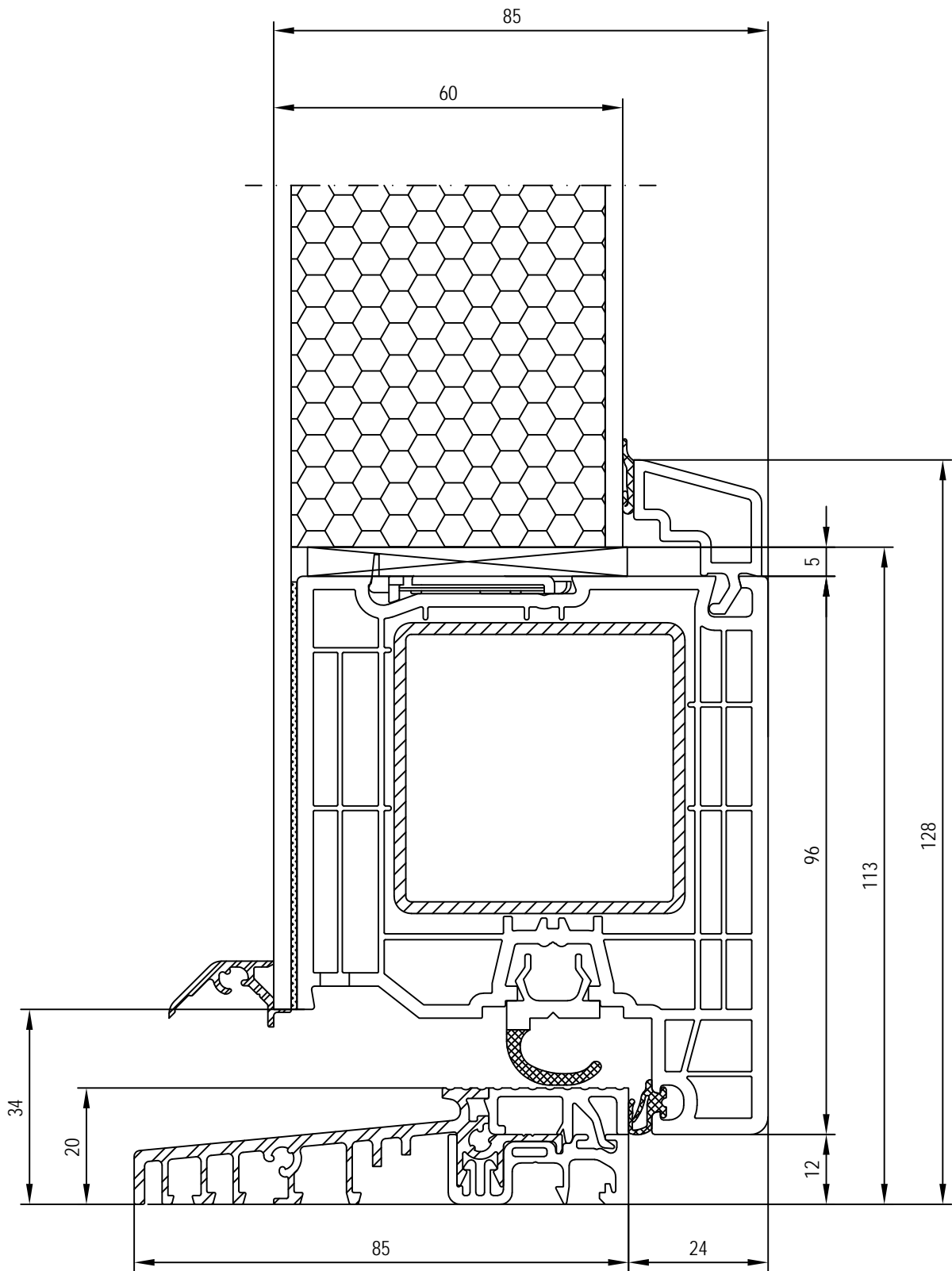


sash profile 85mm: 170x33  
 threshold profile 85mm: 269060  
 glazing bead: 120632



IDEAL 7000 Doors / Thresholds

profile section



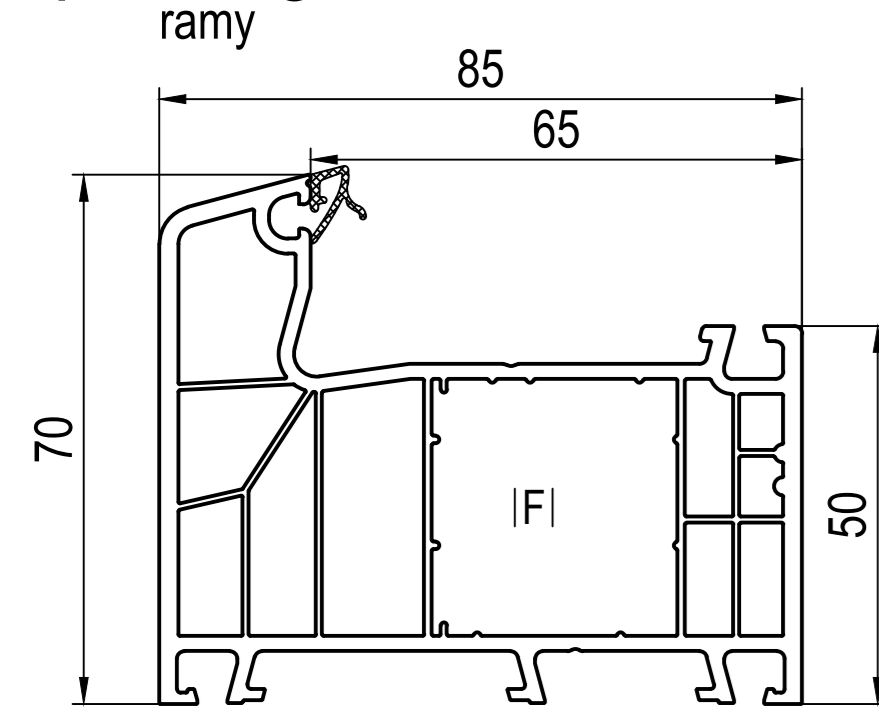
sash profile 70mm: 170x39  
 threshold profile 70mm: 269060  
 glazing bead: 120636



IDEAL 7000 - Doors / Thresholds

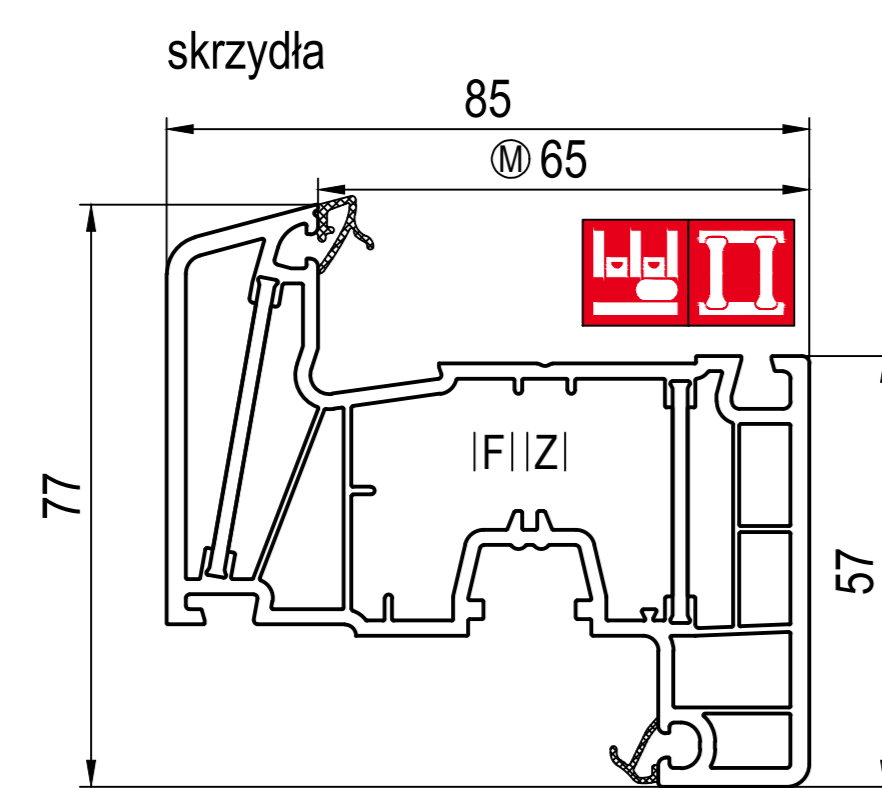
profile section

profile główne



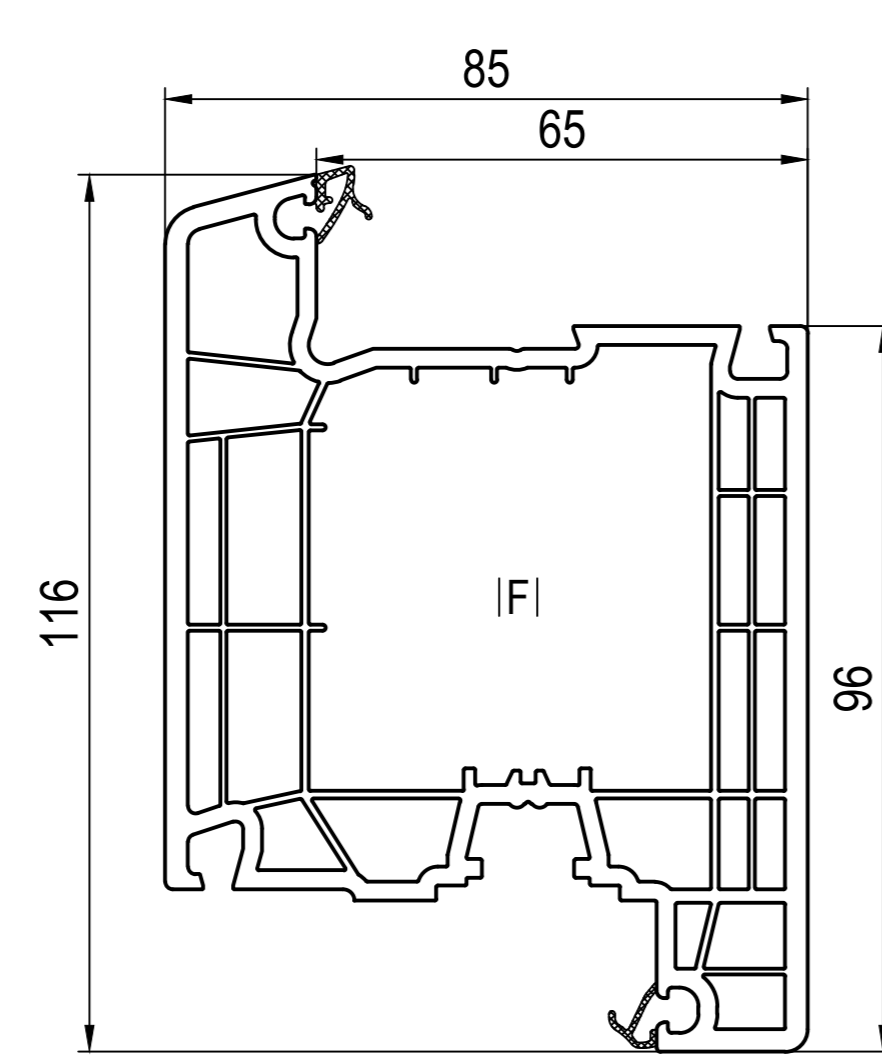
■ 170x020000098 (CL)

IA| 670301  
FI| 249014, 249015, 249016, 259105, 259106, 259107  
II| 640441  
PI| 279402, 289304  
QI| 287301, 287303  
UI| 676370 -> UI| 277070



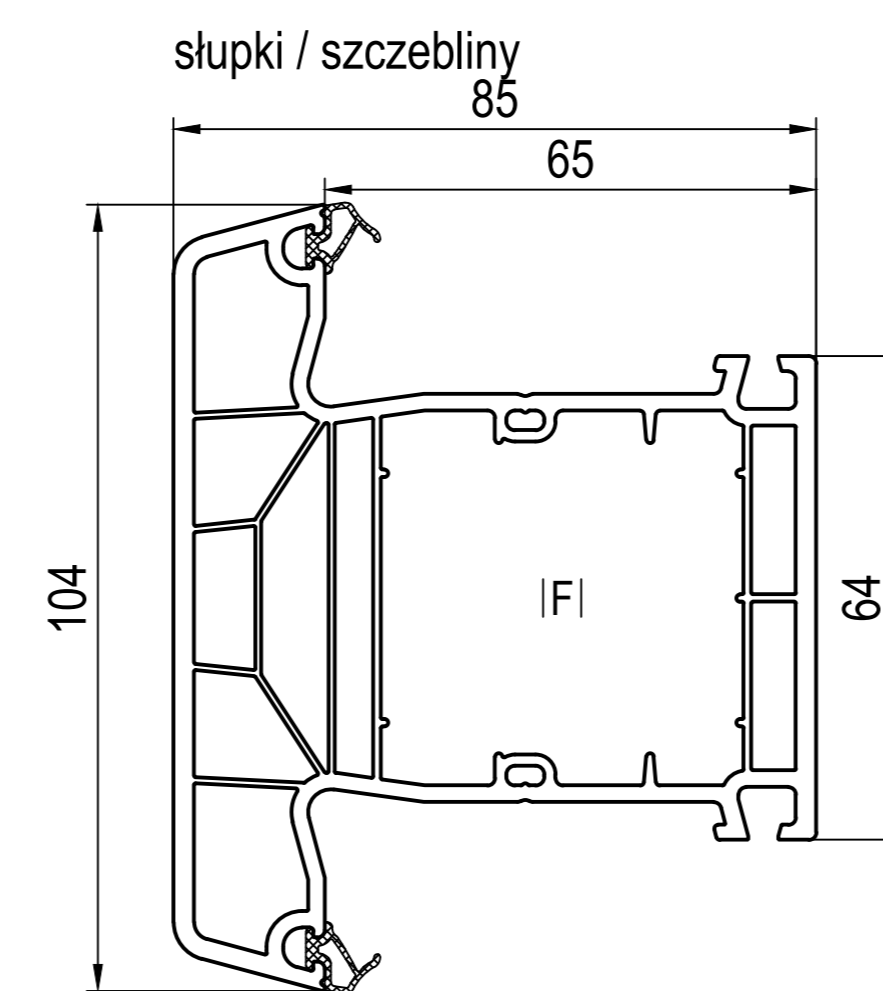
■ 070x20 (CL)

IA| 685251, 680250, 655251, 650252, 620250, 650250  
FI| 249016, 259020, 259021, 259022, 259026, 289021  
II| 620440  
JI| 642261, 642262, 642263, 646265, 646266  
PI| 279420  
ZI| 650295



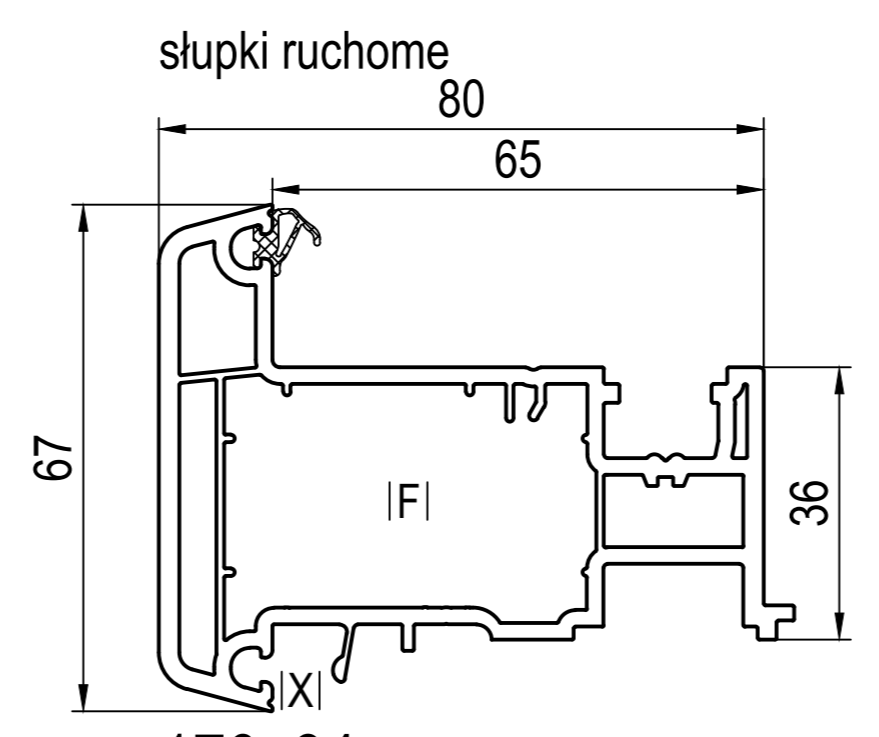
■ 170x33 (CL)

IA| 620301, 625305  
FI| 229135, 229137  
EI| 640038 | 640938  
II| -  
PI| 279433



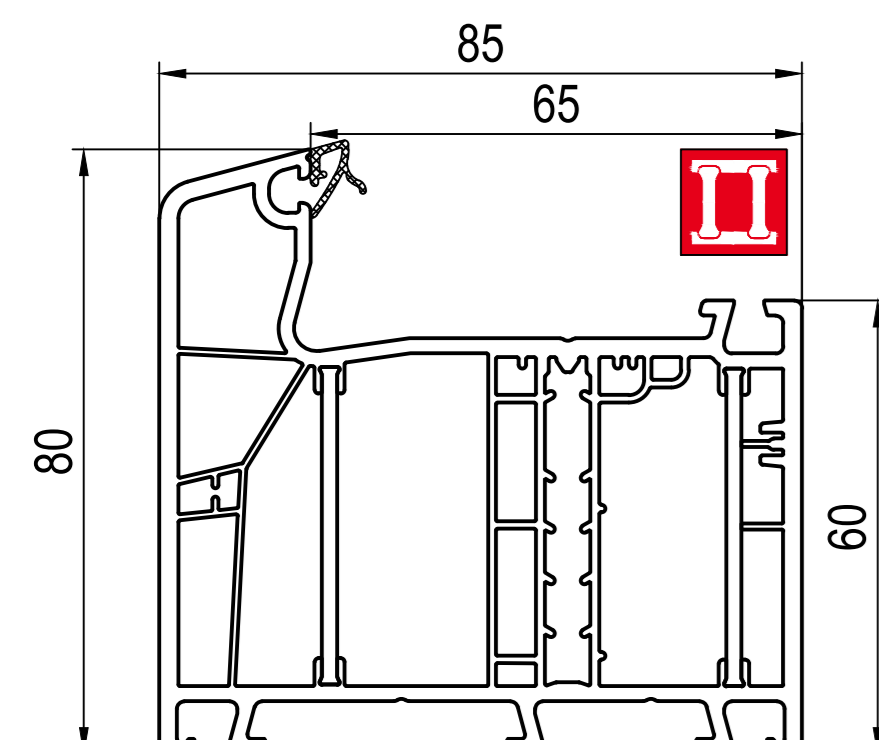
■ 170x44 (CL)

IA| 670301  
DI| 677244 ~ M 65  
DI| 677145 | DI| 677146 ~170x4x ...  
DI| 677144 ~170x3x ...  
OI| 670950  
DI| 640046 ~ uniwersalny  
FI| 249034, 249035, 249039  
II| 640441  
PI| 289343  
UI| 277070, 287070  
OI| 680971 | XI| 476072



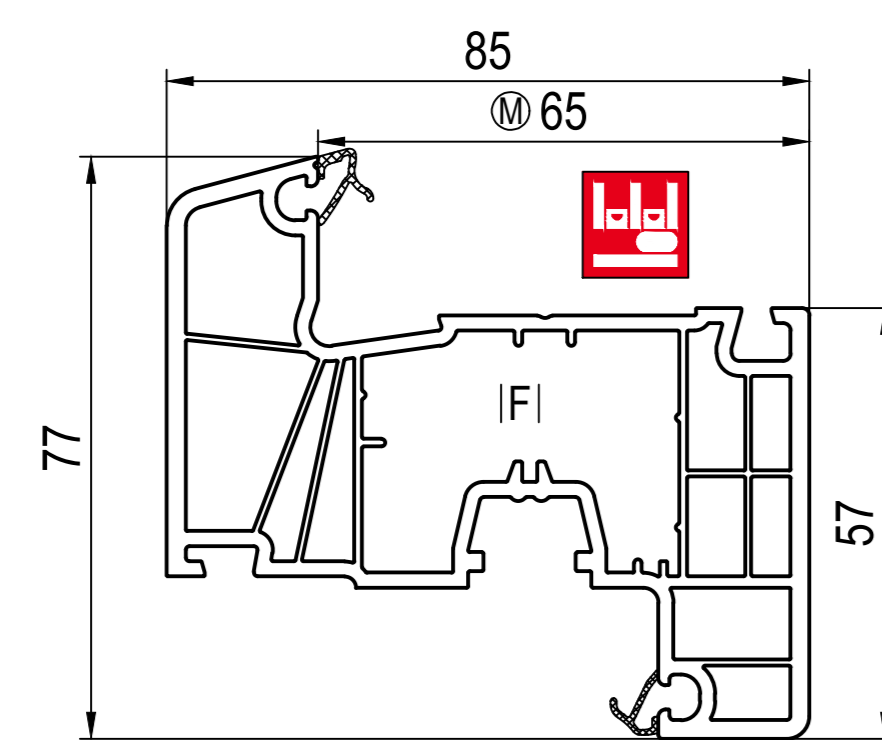
■ 170x64 (CL)

CI| 670064  
FI| 229029, 229030, 289066  
PI| 279364  
XI| 447340, 449340, 447042, 449042



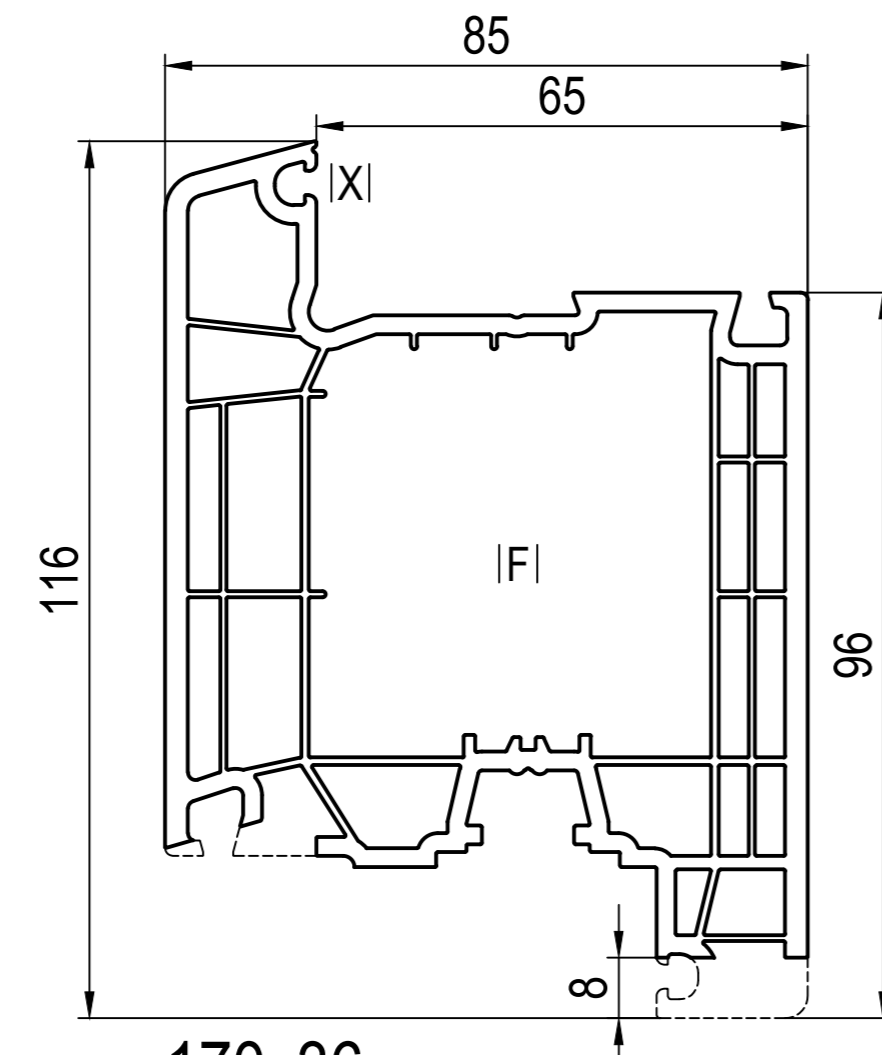
■ 070x030000095 (CL)

IA| 670301  
II| 640441  
PI| 289304, 289313  
QI| 287301, 287303  
UI| 277070, 287070  
OI| 680970 | XI| 476070  
UI| 676370 -> UI| 277070



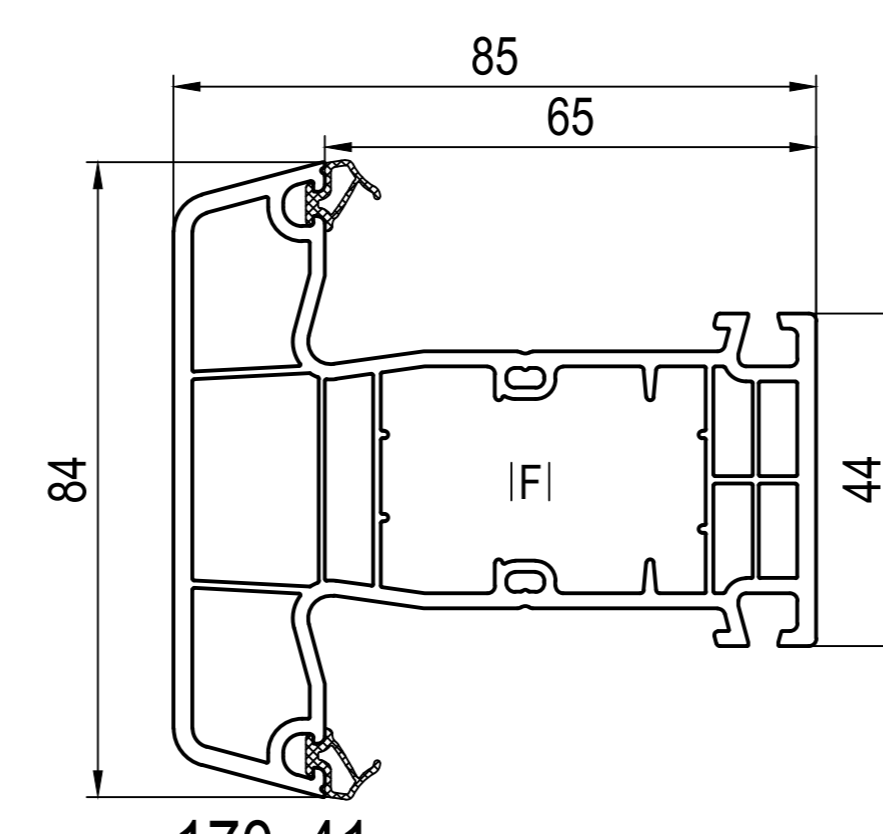
■ 170x20 (CL)

IA| 685251, 680250, 655251, 650252, 620250, 650250  
FI| 249016, 259020, 259021, 259022, 259026, 289021  
II| 620440  
JI| 642261, 642262, 642263, 646265, 646266  
PI| 279420



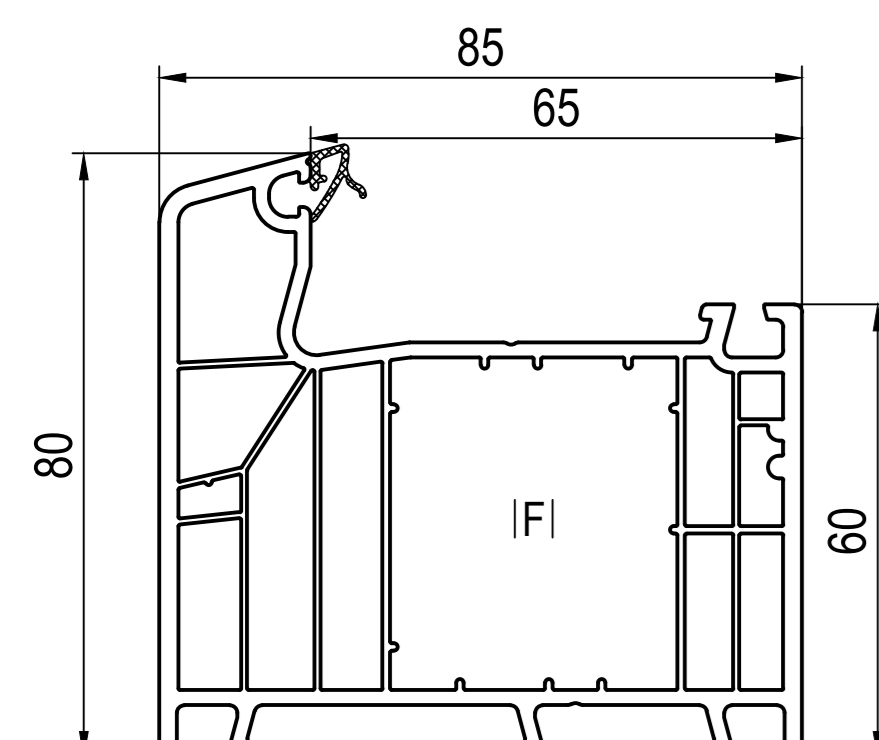
■ 170x36 (CL)

= 170x33 obcięty  
IA| 620301, 625305  
FI| 229135, 229137  
EI| 640038 | 640938  
II| -  
XI| 477025, 479025, 477015, 479015



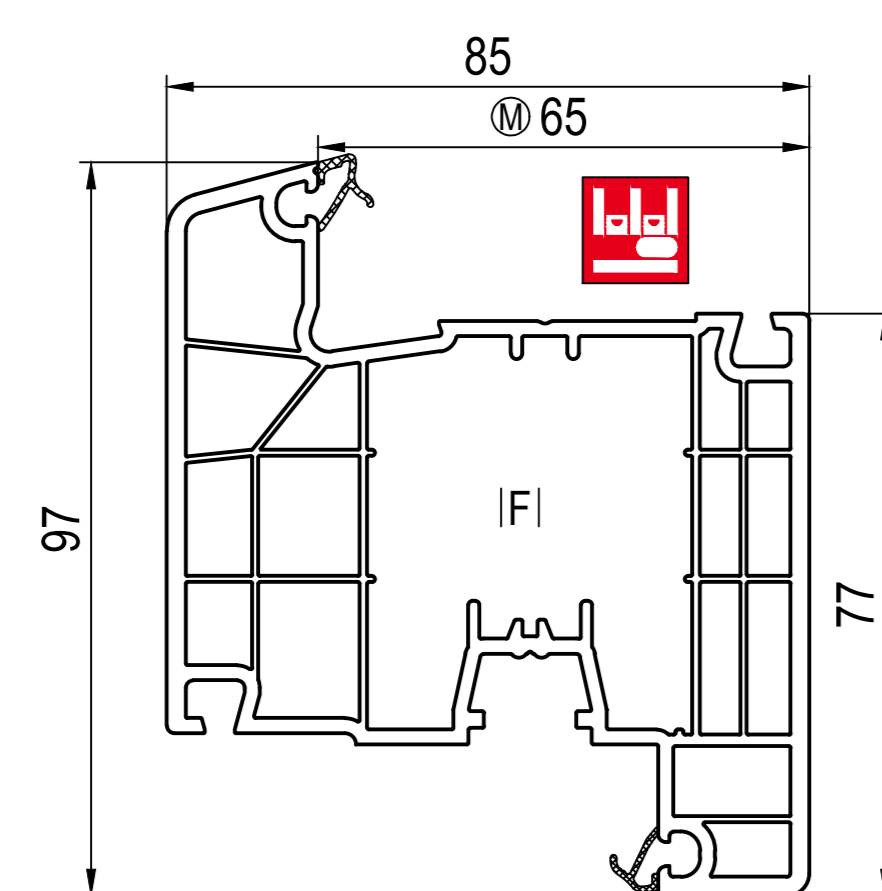
■ 170x41 (CL)

IA| 670301  
DI| 677241 ~ M 65  
DI| 677101, 679141 ~170x4x ...  
DI| 677142 ~170x3x ...  
OI| 670950  
DI| 650047 ~ uniwersalny  
FI| 259043, 259044  
II| 640441  
PI| 289341  
UI| 277070, 287070  
OI| 680971 | XI| 476073



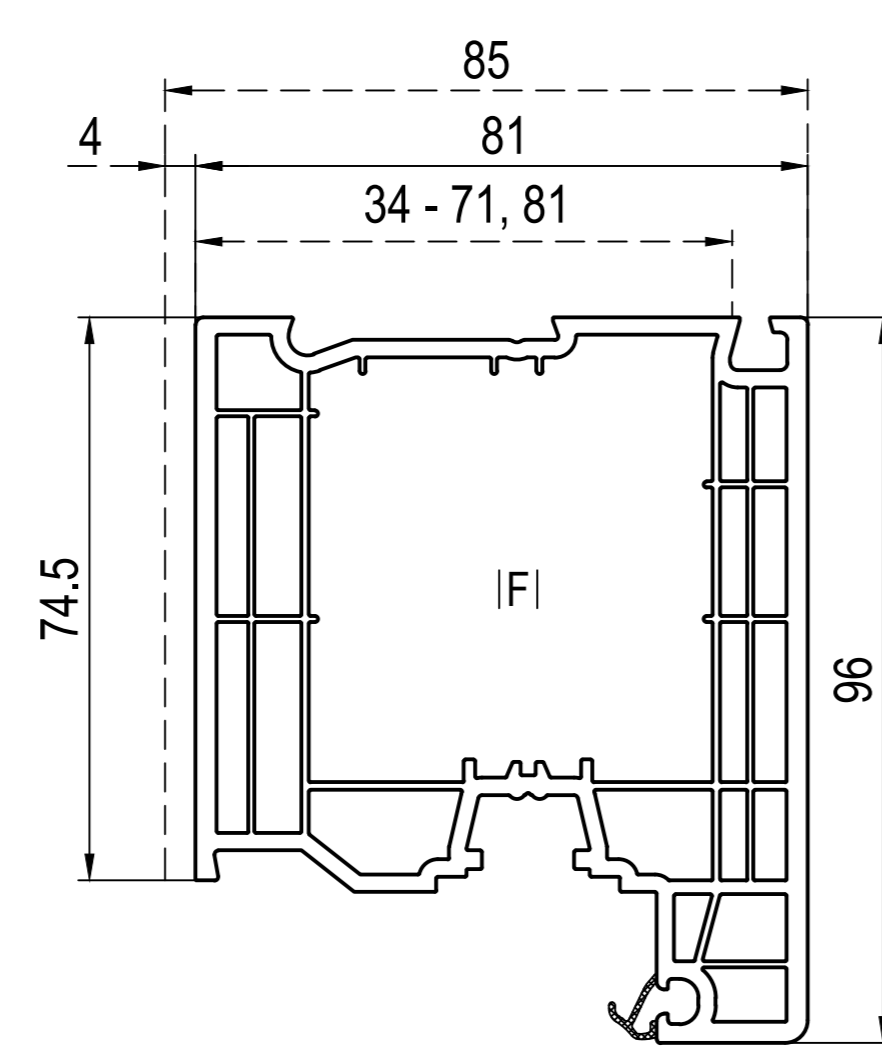
■ 170x03 (CL)

IA| 670301  
FI| 229017, 229114, 229115, 229120  
II| 640441  
PI| 289304, 289313  
QI| 287301, 287303  
UI| 277070, 287070  
DI| 670047 | OI| 680970 | XI| 476070  
UI| 676370 -> UI| 277070



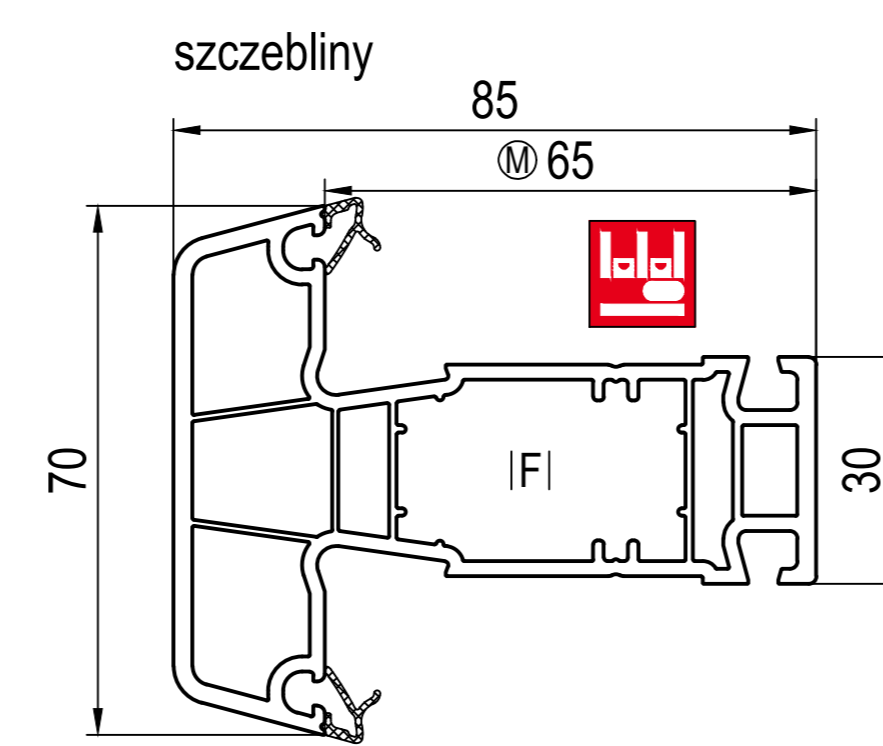
■ 170x30 (CL)

IA| 685251, 680250, 655251, 650252, 620250, 650250  
FI| 249029 \*, 279029  
\*EI| 640029 | 640938  
II| 620440  
JI| 642261, 642262, 642263, 646265, 646266  
PI| 279430



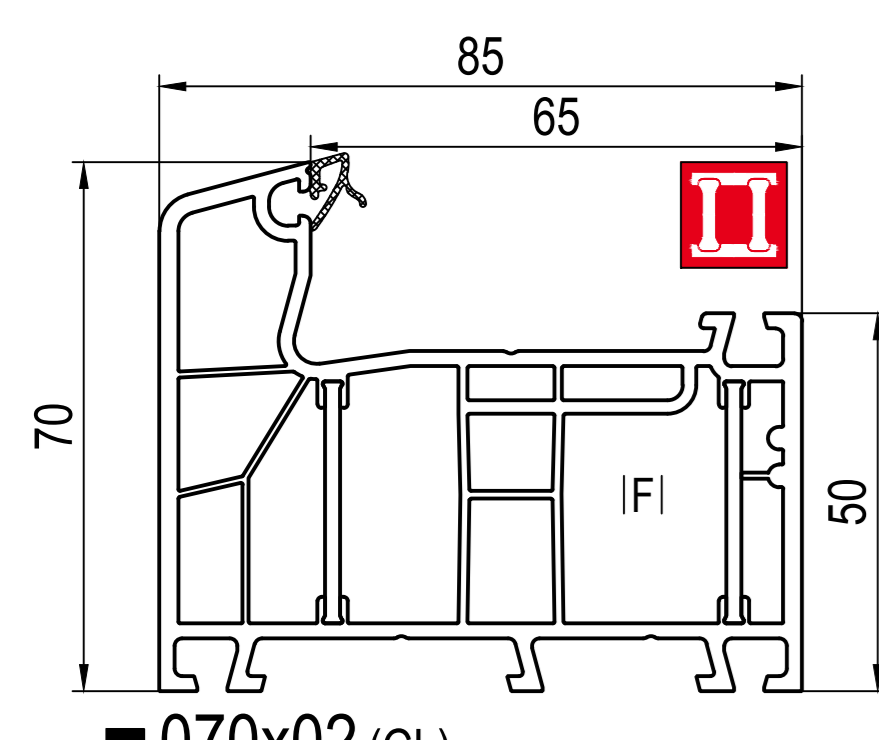
■ 170x39 (CL)

IA| 620301  
FI| 229135, 229137  
EI| 640038 | 640938  
II| -



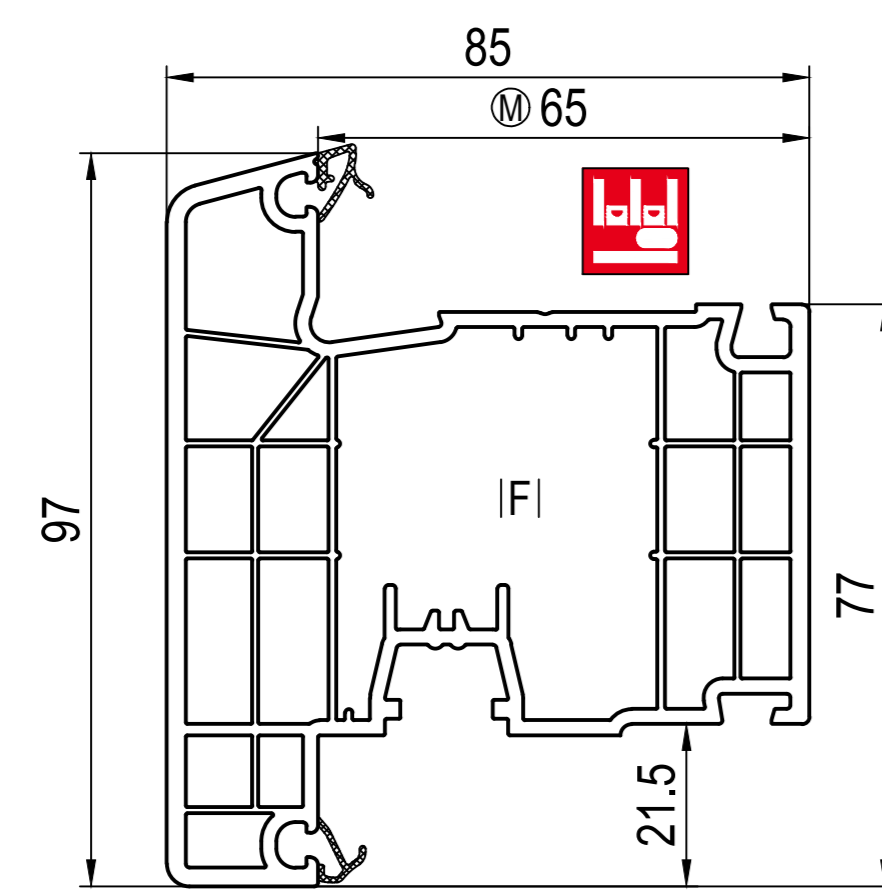
■ 180x46 (CL)

IA| 685251, 680250, 655251, 650252, 620250, 650250  
DI| 687246 ~ M 65  
DI| 680046 ~ uniwersalny  
FI| 229037  
JI| 642261, 642262, 642263, 646265, 646266  
PI| 289346



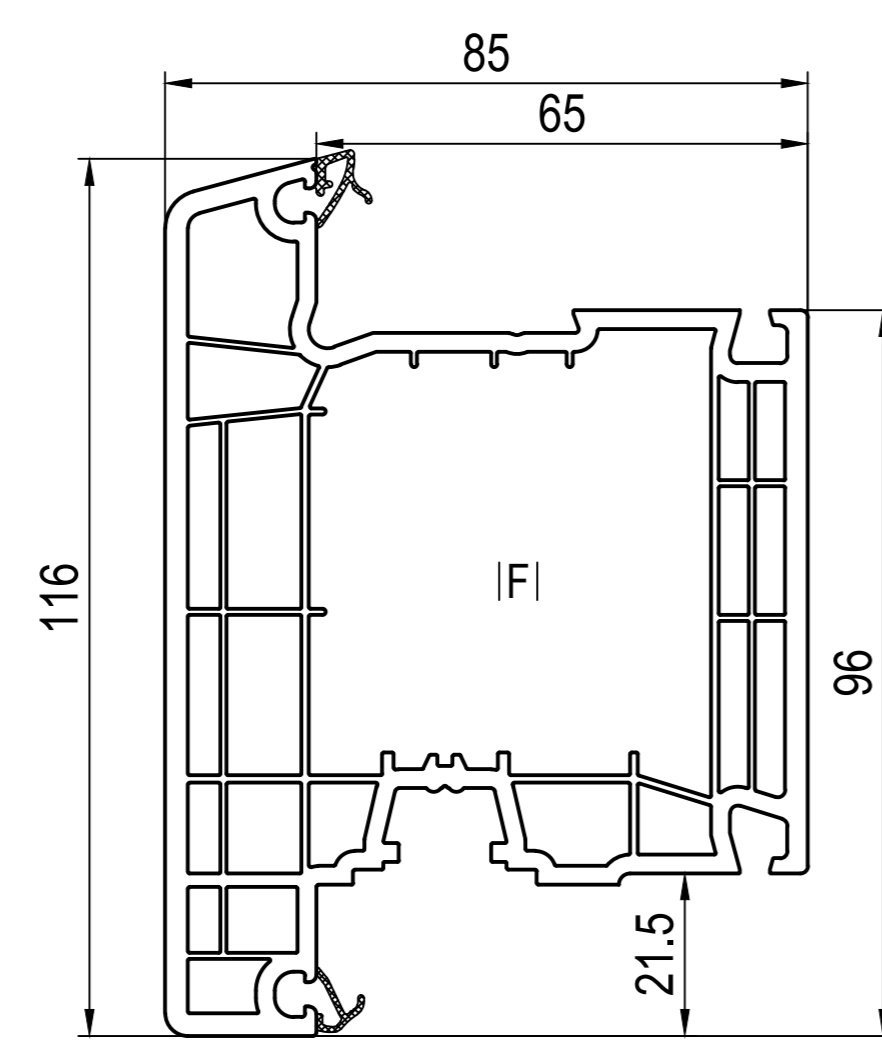
■ 070x02 (CL)

IA| 670301  
II| 640441  
PI| 289304, 279402  
QI| 287301, 287303  
UI| 277070, 287070  
OI| 680970 | XI| 476070  
UI| 676370 -> UI| 277070  
FI| 229117, 229119



■ 170x31 (CL)

IA| 685251, 680250, 655251, 650252, 620250, 650250  
FI| 249029 \*, 279029  
\*EI| 640029 | 640938  
II| 620440  
JI| 642261, 642262, 642263, 646265, 646266



■ 170x35 (CL)

IA| 620301, 625305  
FI| 229135, 229137  
EI| 640038 | 640938  
II| -

■ system z uszczelnieniem zewnętrznym

- ⊗ wklejane szyby      opcja
- ☐ nie występuje w kolorze / okleinie
- występuje w kolorze / okleinie

- IA| podkładki do szklenia
- CI| zaślepki
- DI| łączniki słupka z kolierzami
- DI| łączniki słupka bez kolierzy
- EI| łączniki naroży
- FI| wzmocnienia
- II| ślizgi
- JI| wklejane szyby
- LI| systemy wentylacji podstawowej
- OI| elementy pomocnicze
- PI| **aluskin** nakładki aluminiowe
- QI| aluminiowe osłony przyłgi
- UI| progi aluminiowe
- VI| łączniki ramy z progami
- XI| uszczelki
- ZI| pozostałe dodatki

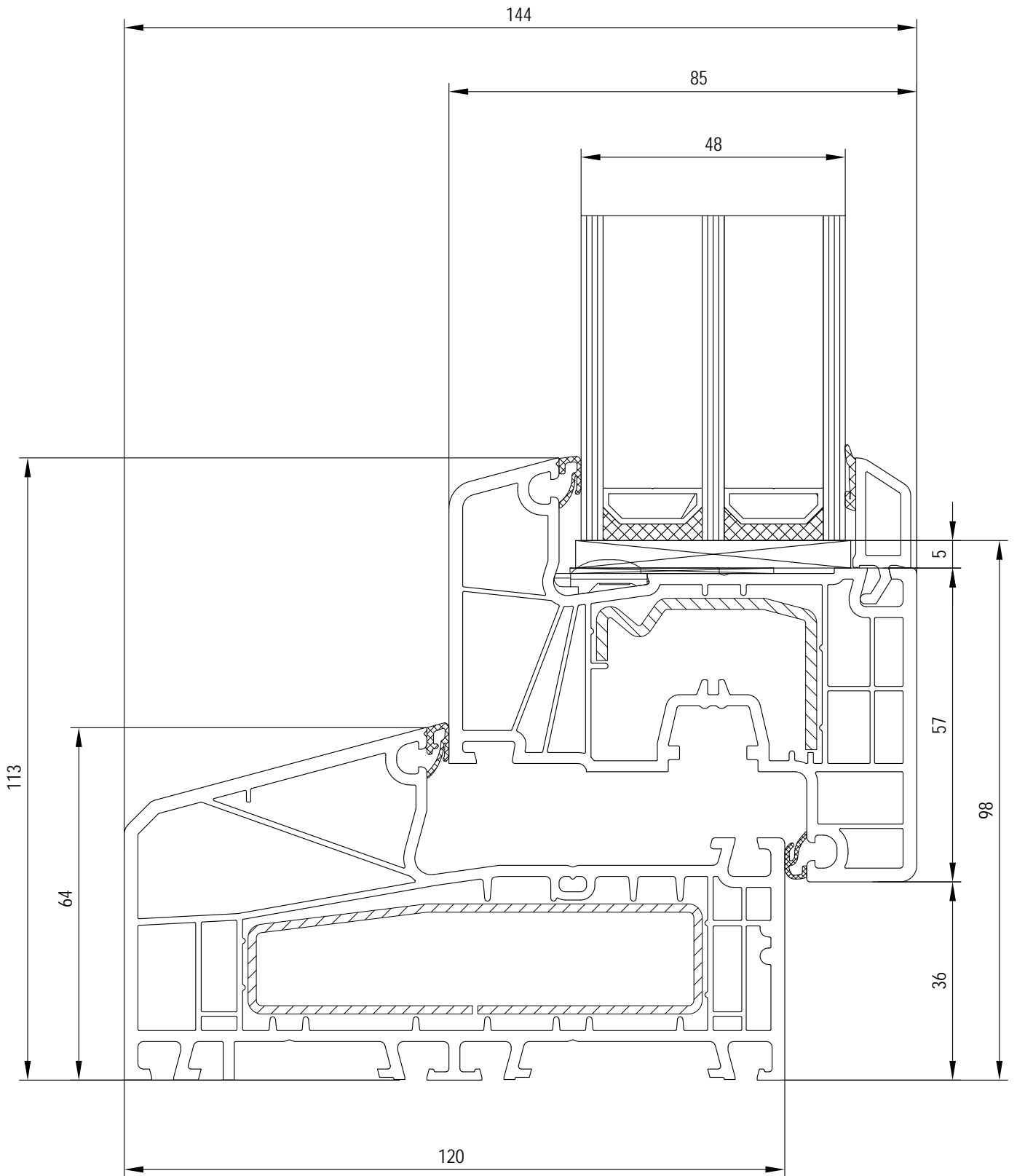
-> do

(CL) Classic-line

cza czarny  
pbi papirusowa biel

|                     |                |                |                |                |                |                |            |         |
|---------------------|----------------|----------------|----------------|----------------|----------------|----------------|------------|---------|
| uszczelka naprawcza |                |                | Basic Air max  |                |                | REGEL-air®     |            |         |
| standard            | TPE            | opcja          | standard       | TPE            | opcja          | IL  689350 cza | IL  630315 | komplet |
| XI  479025 cza      | XI  479015 pbi | XI  449340 cza | XI  449042 cza | XI  449343 cza | XI  447343 pbi | IL  689350 cza | IL  630315 | komplet |
| XI  477025 pbi      | XI  477015 pbi | XI  447340 pbi | XI  447042 pbi | XI  447343 pbi | XI  447343 pbi |                |            |         |



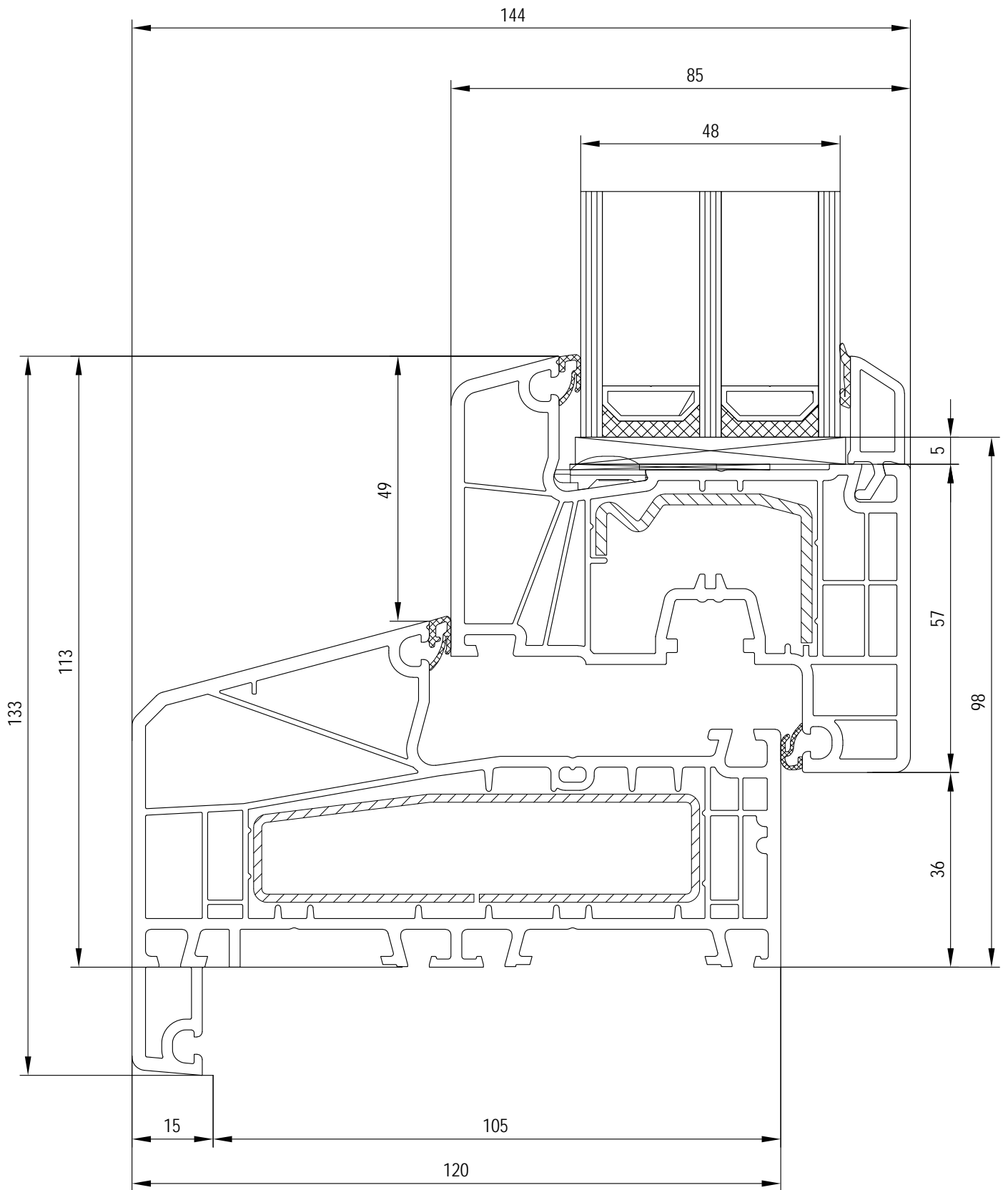


frame profile 120mm: 170x53  
 sash profile 85mm: 170x20  
 glazing bead: 120632



IDEAL 7000 NL

profile section



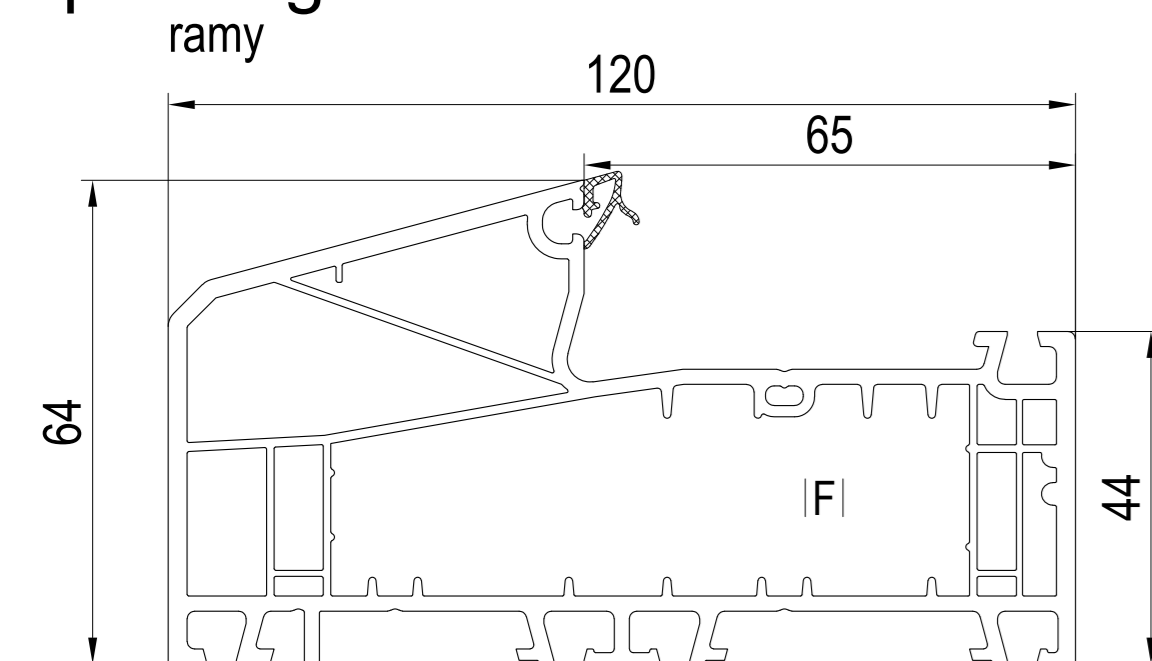
frame profile 120mm: 170x54  
 sash profile 85mm: 170x20  
 glazing bead: 120632



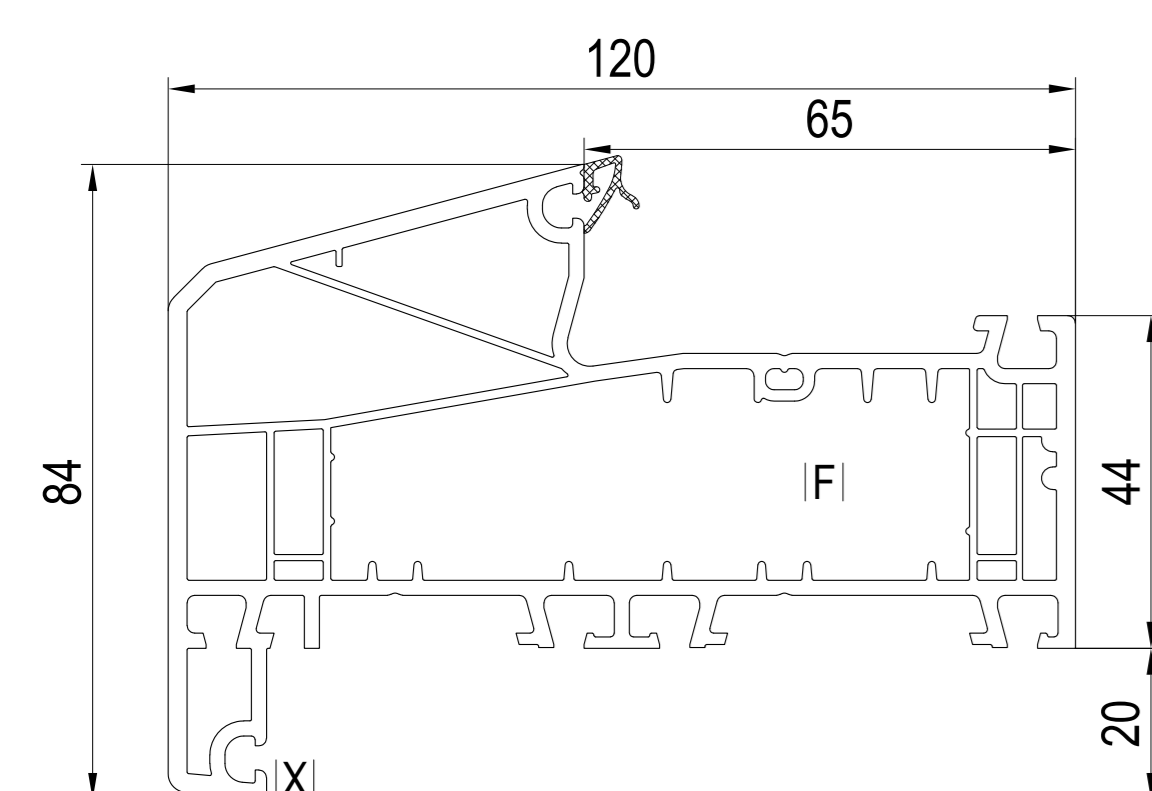
IDEAL 7000 NL

profile section

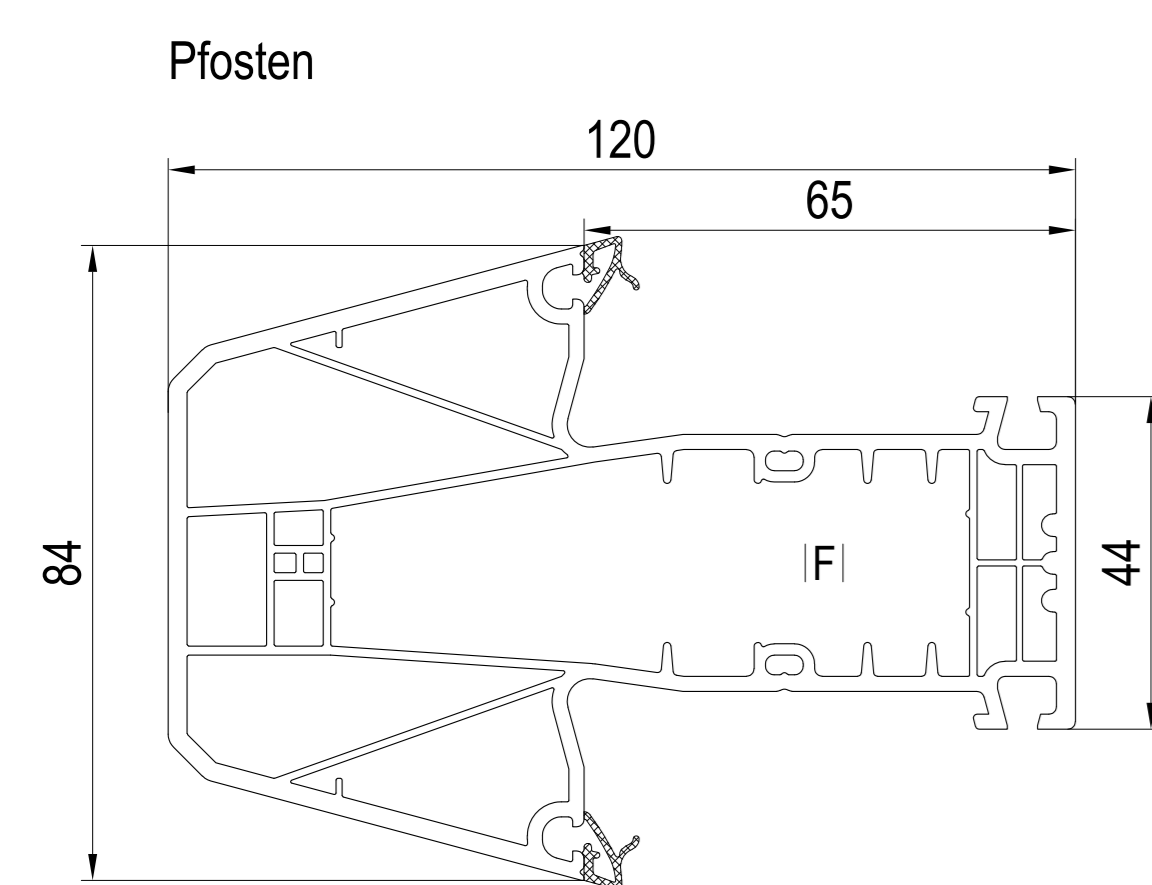
profile główne



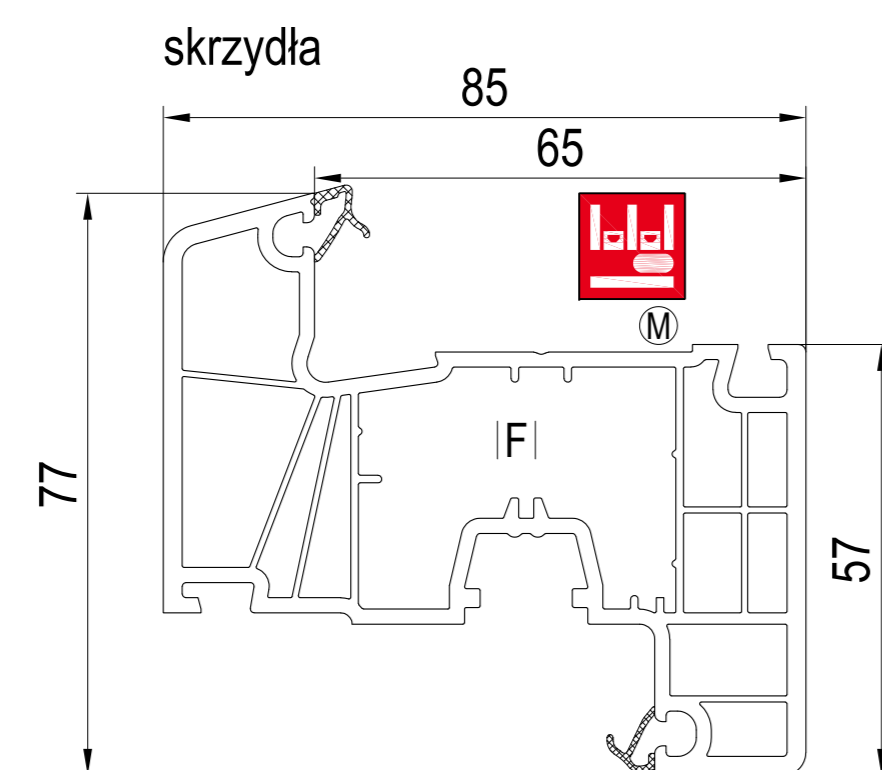
- 170x53 (CL)(NL)
- 178x53 (CL)(NL)
- A 670301
- F 279053, 279054, 279055
- U 249058



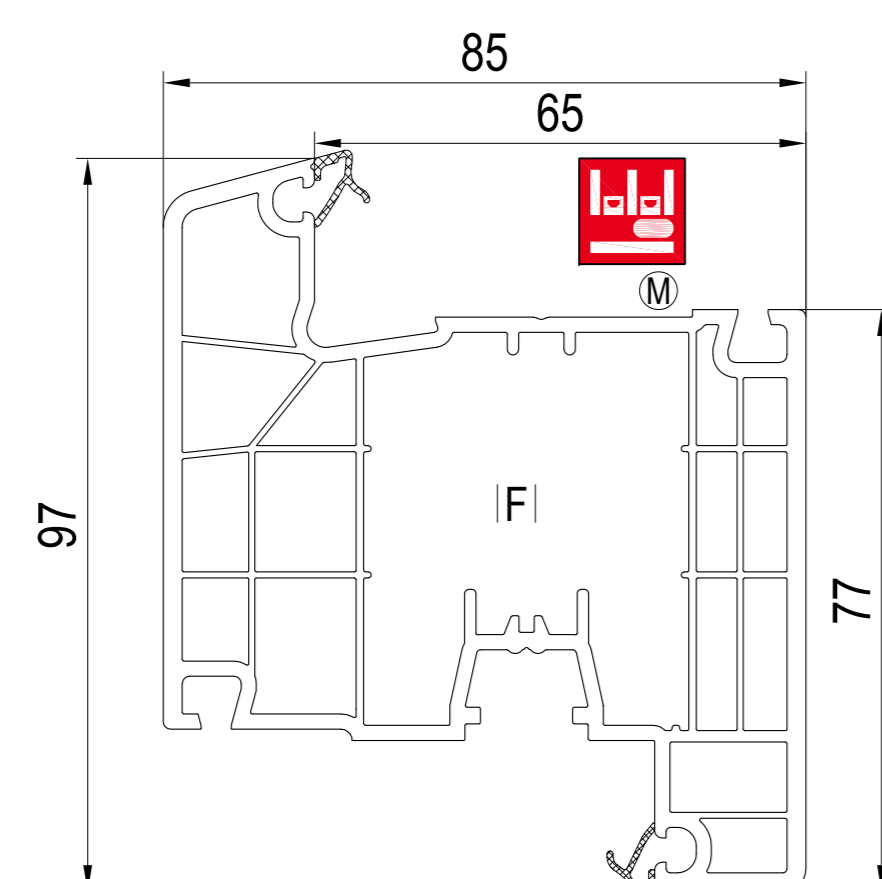
- 170x54 (CL)(NL)
- 178x54 (CL)(NL)
- A 670301
- F 279053, 279054, 279055
- U 249058
- XI 447340, 449340, 447042, 449042



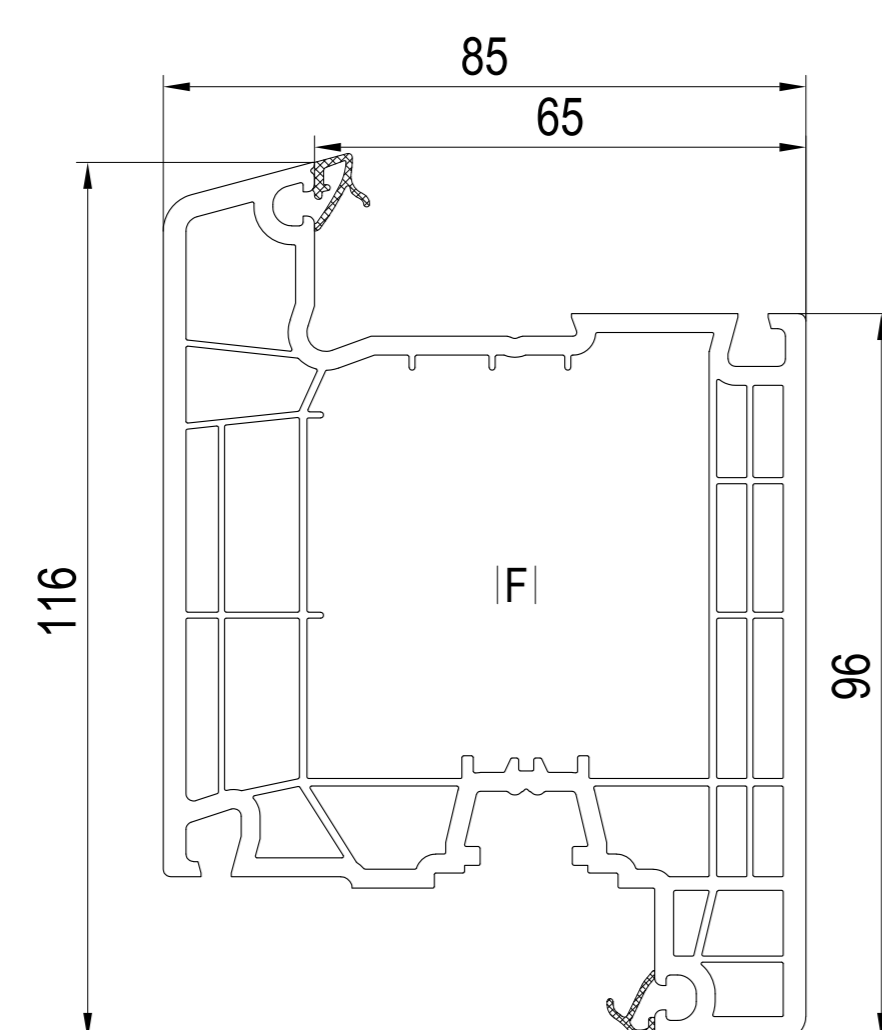
- 170x57 (CL)(NL)
- 178x57 (CL)(NL)
- A 670301
- D 677101, 679141 ~170x4x ...
- XI 470057, 479057
- D 620046, 640046 ~universal
- F 279053, 279054, 279055
- U 249058



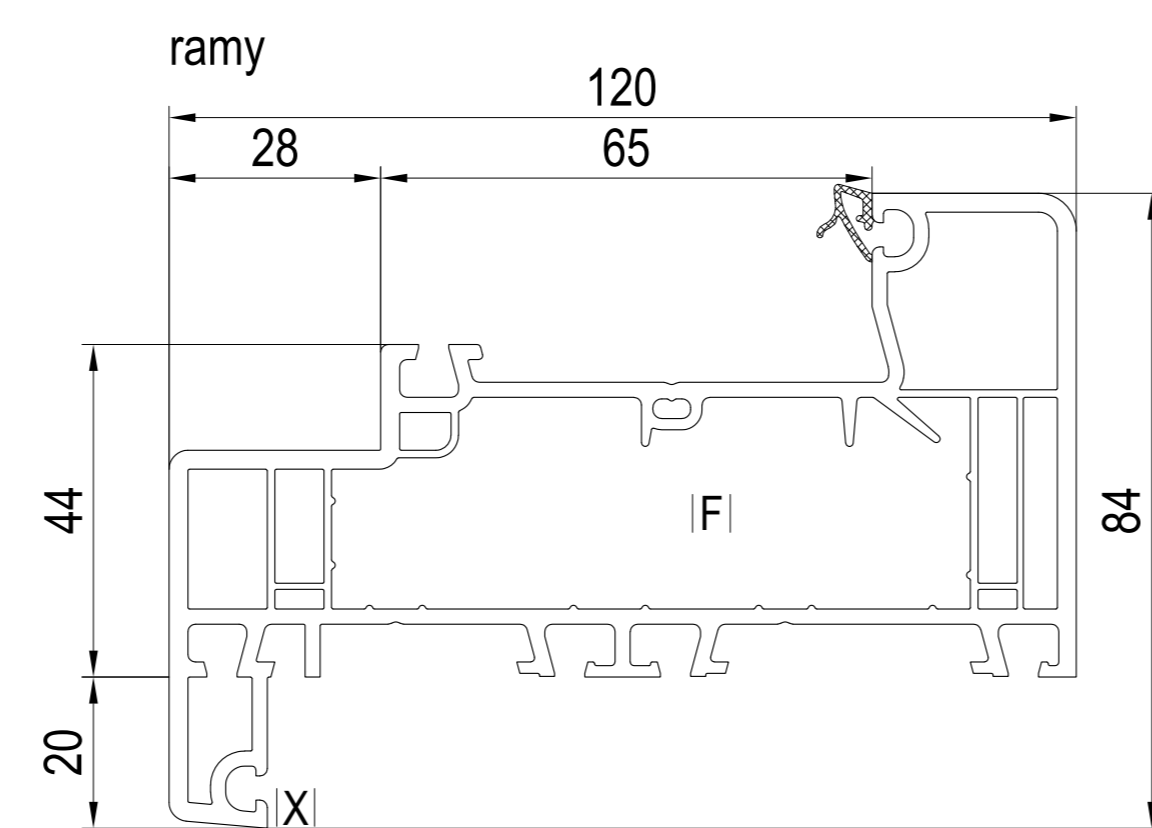
- 170x20 (CL)
- 178x20 (CL)
- M A 650250, 650252, 655251, 680250, 685251 oder M J
- FI 249016, 259020, 259021, 259026, 289021
- M J 642261, 642262, 642263, 646265, 646266



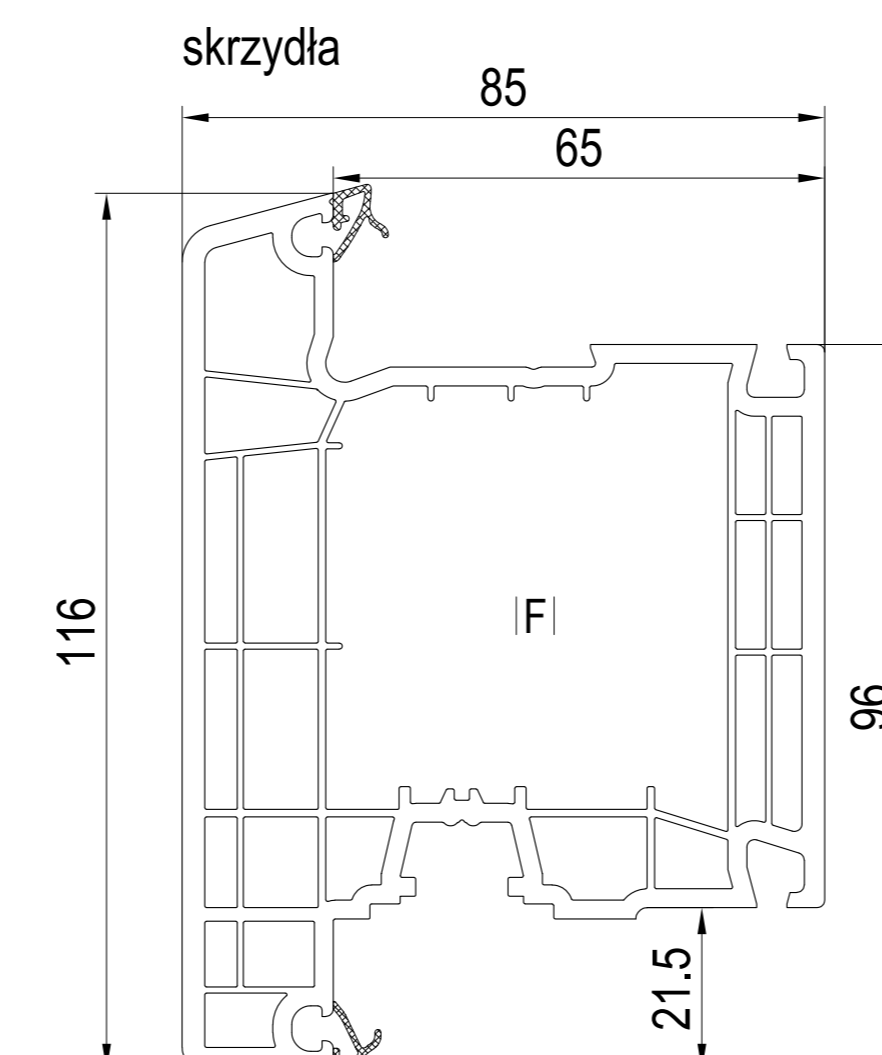
- 170x30 (CL)
- 178x30 (CL)
- M A 650250, 650252, 655251, 680250, 685251 oder M J
- FI 209192, 209193
- M J 642261, 642262, 642263, 646265, 646266



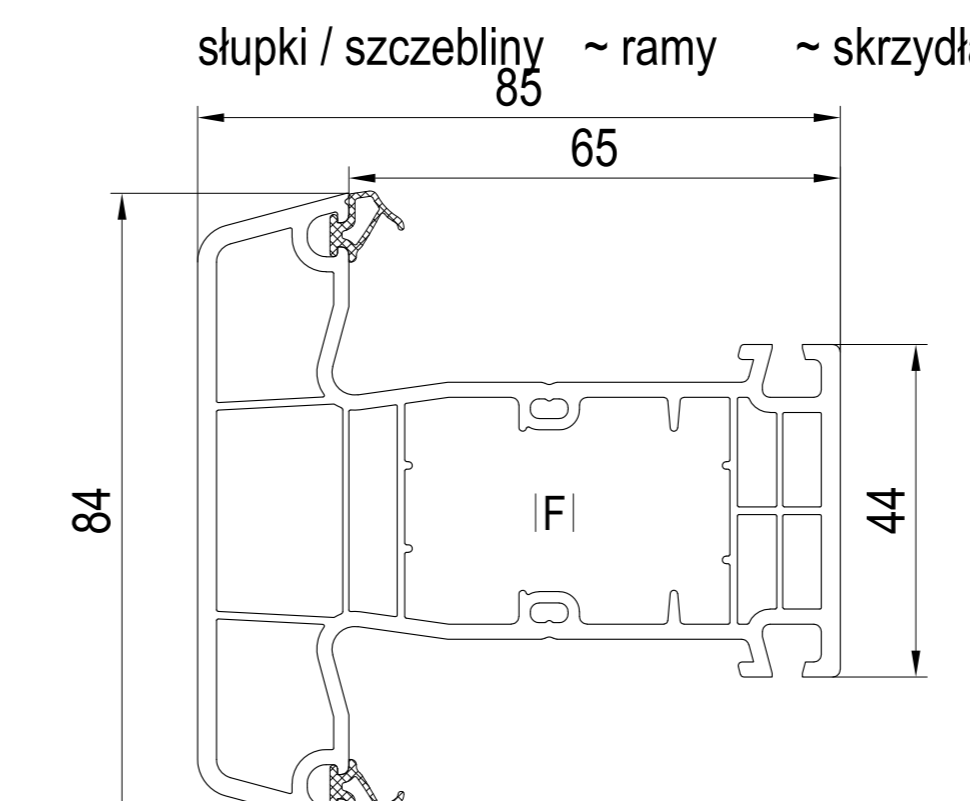
- 170x33 (CL)
- 178x33 (CL)
- A 620301, 620305
- FI 229135, 229137



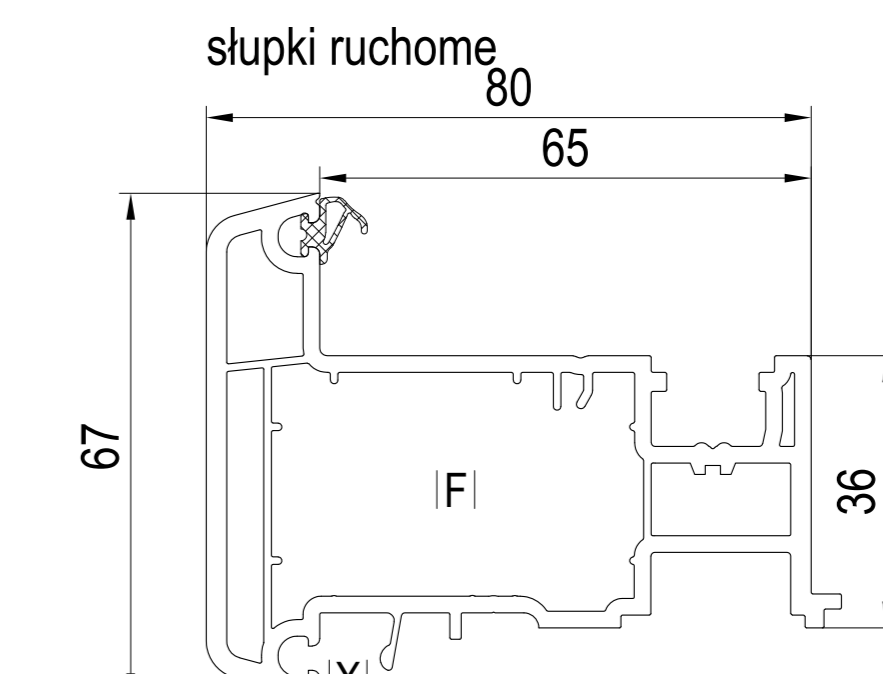
- 170x55 (CL)(NL)
- 178x55 (CL)(NL)
- A 670301
- F 279053, 279054, 279055
- XI 447340, 449340, 447042, 449042



- 170x35 (CL)
- 178x35 (CL)
- A 620301, 620305
- FI 229135, 229137

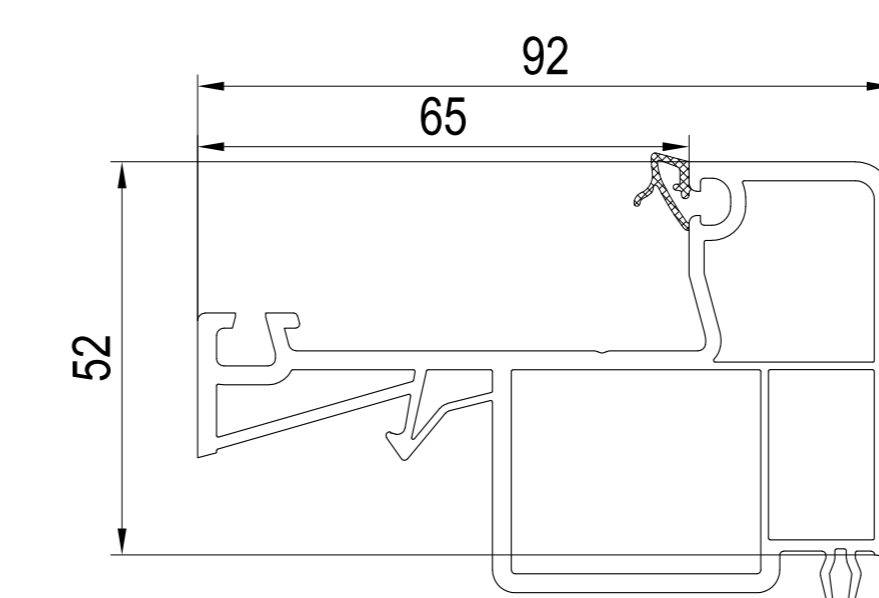


- 170x41 (CL)
- 178x41 (CL)
- A 670301
- M D 677241 ~ M ...
- D 677101, 679141 ~170x4x ...
- D 677142 ~170x3x ...
- D 620046, 640046 ~universal
- F 259043, 259044

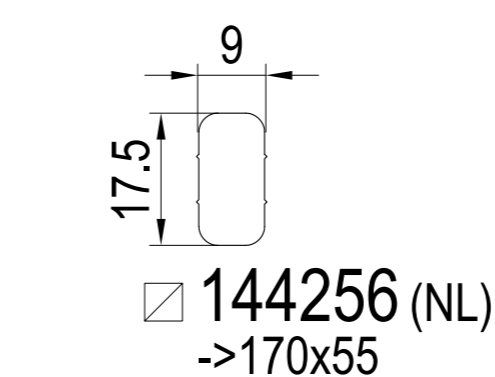


- 170x64 (CL)
- 178x64 (CL)
- C 670064
- F 229029, 229030, 289066
- XI 447340, 449340, 447042, 449042

profile dodatkowe



- 170x58 (CL)(NL)
- 178x58 (CL)(NL)
- A 670301
- >170x53
- >170x54
- >170x57



- 144256 (NL)
- >170x55

profil

- xx0xxx ~ RAL 9016 = biały
- xx8xxx ~ RAL 9001 = kremowy
- xxx3xx = uszczelka: czarna
- xxx4xx = uszczelka: papirusowa

listwy przyszybowe  
profile dodatkowe  
dodatki  
= kremowy na specjalne zamówienie

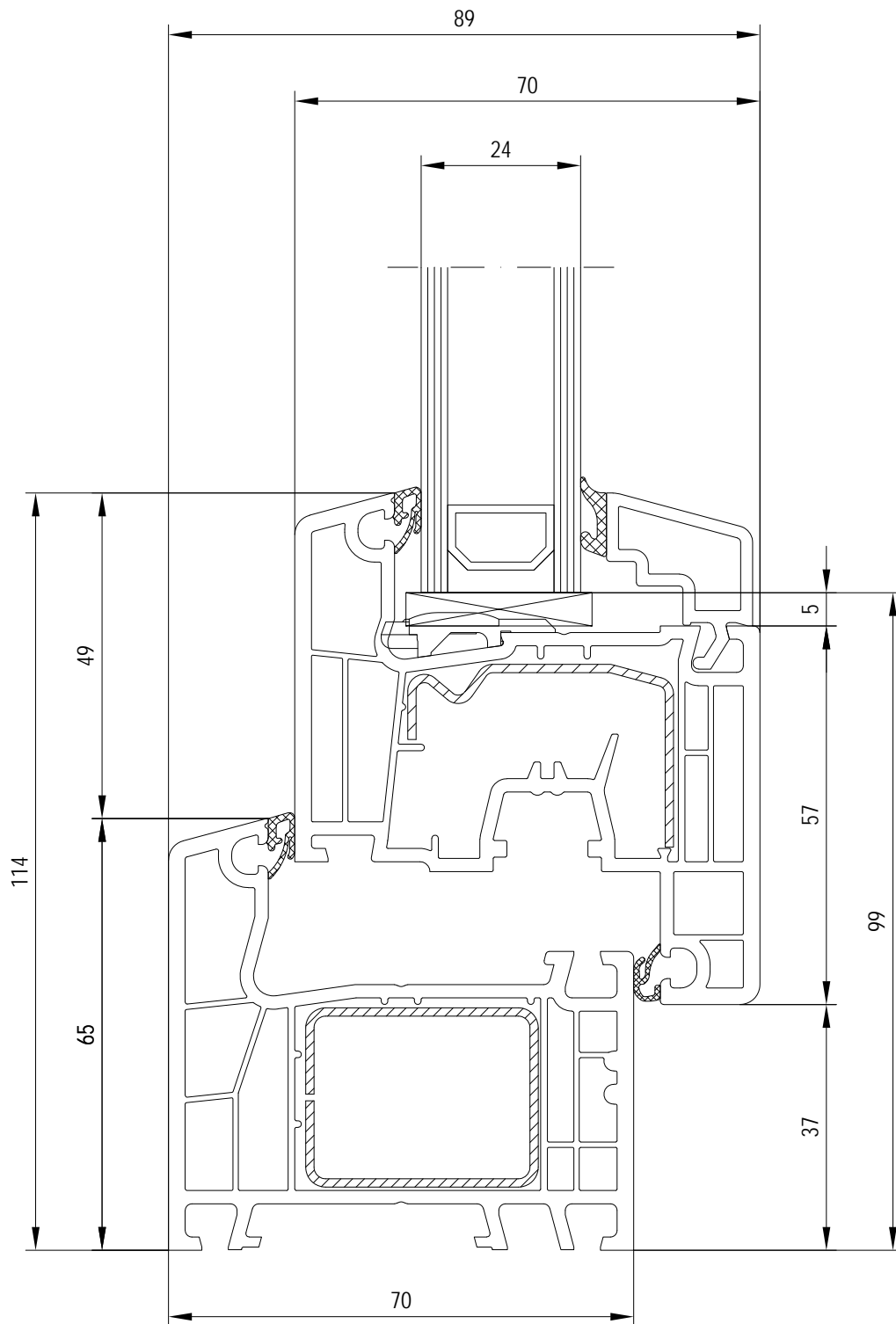
- M wklejana szyba opcja
- nie występuje w kolorze (brak okleiny)
- występuje w kolorze (okleina)

- A) mostek szklenia
- C) zaślepka
- D) łącznik
- D) łącznik bez kolnierzy
- F) wzmocnienie
- J) wklejana szyba
- U) próg aluminiowy
- X) uszczelka

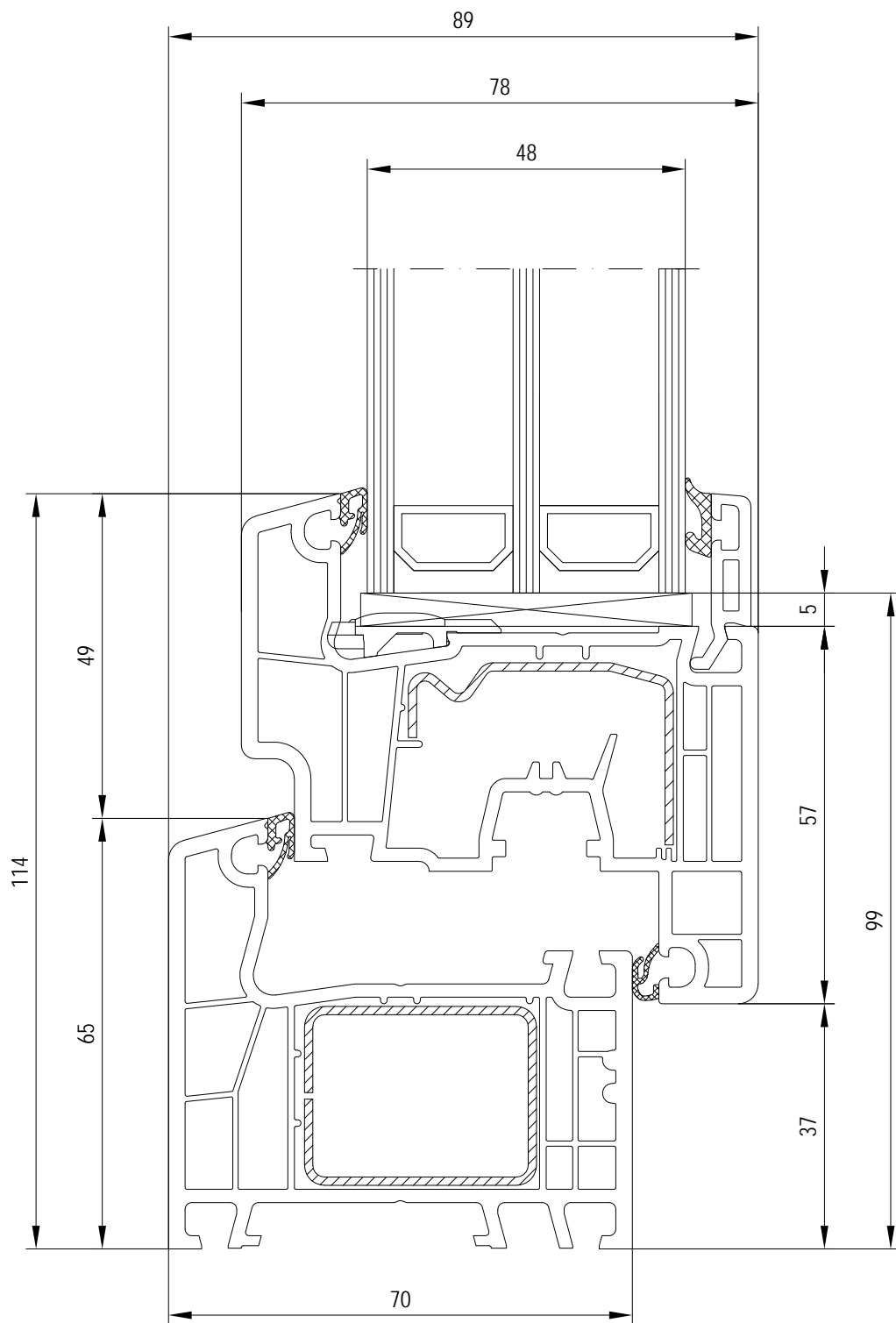
-> do

- (CL) Classic-line
- (NL) IDEAL 7000 NL

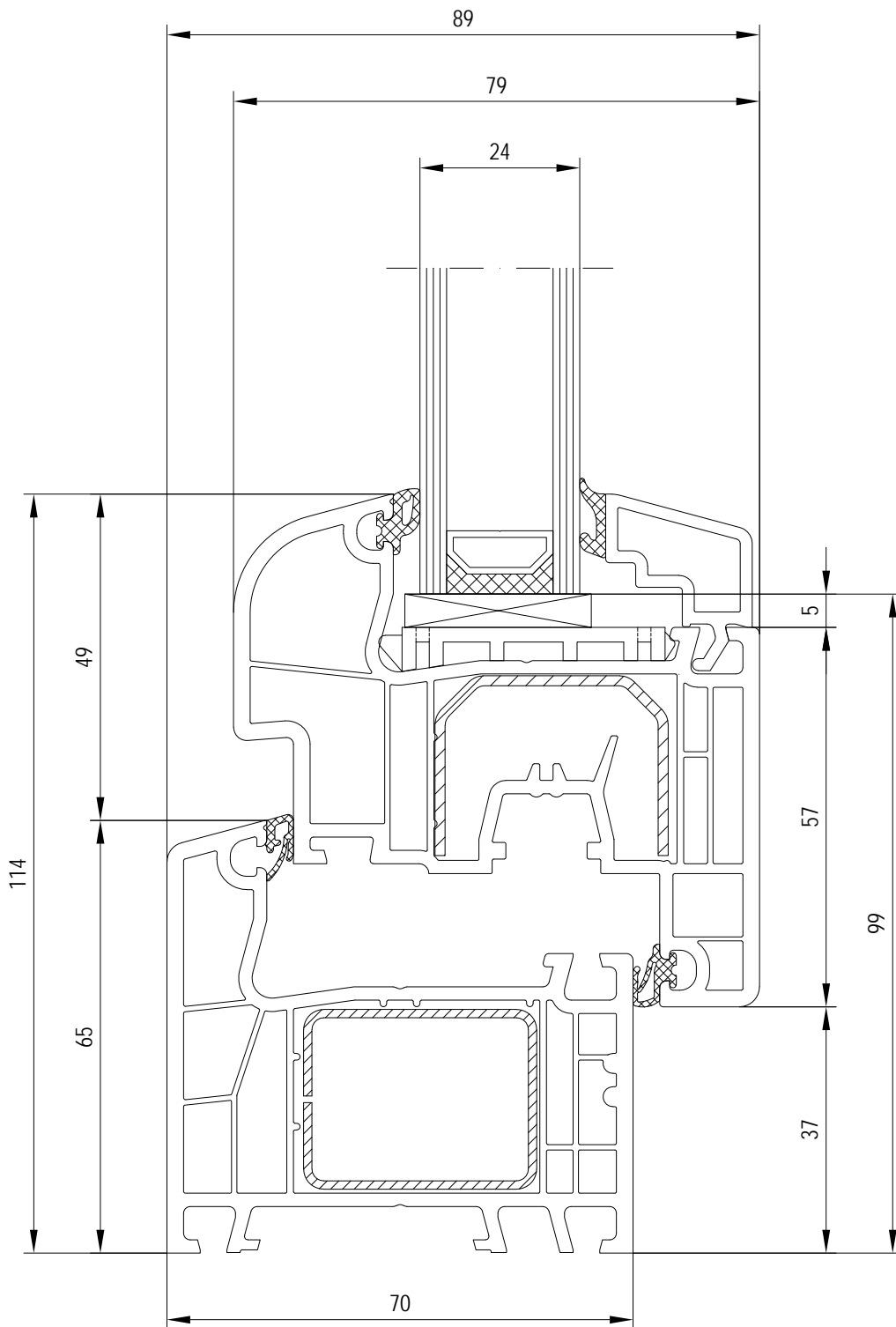
cza czarny  
pap papirusowy



frame profile 70mm: 140x01  
 sash profile 70mm: 140x20  
 glazing bead: 120836



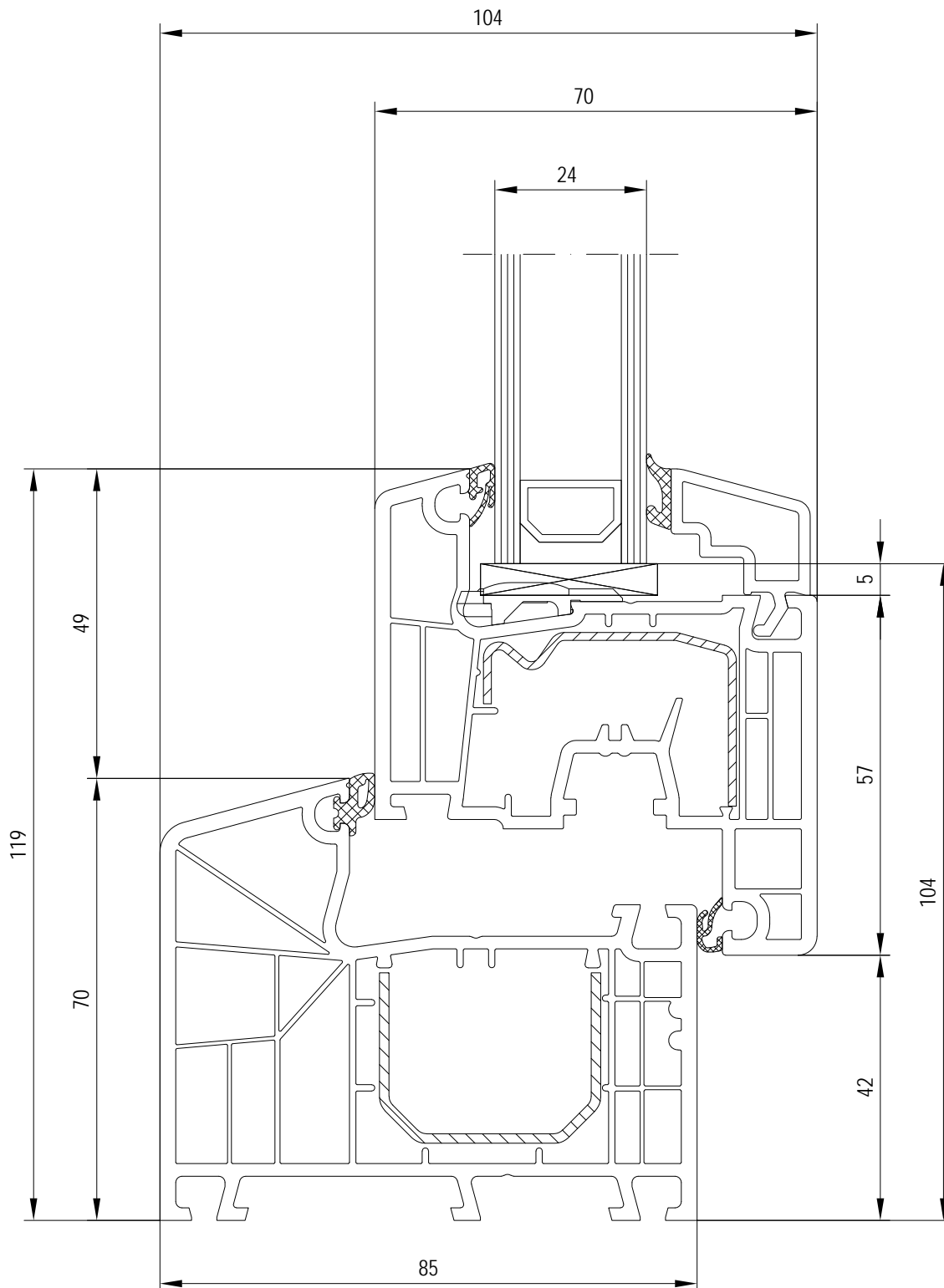
frame profile 70mm: 140x01  
 sash profile 78mm: 140x27  
 glazing bead: 150631



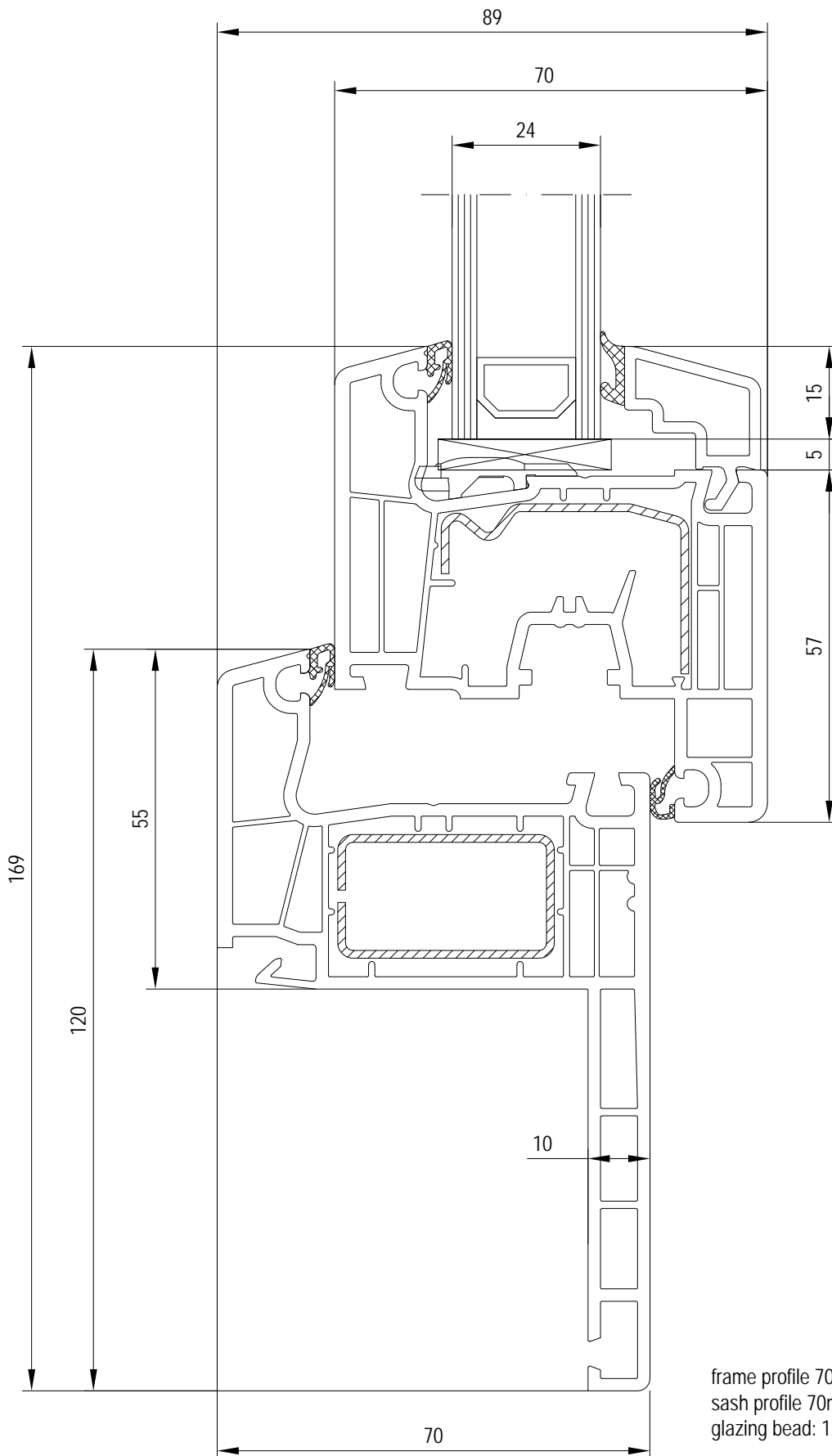
frame profile 70mm: 140x01  
 sash profile 79mm: 140x22  
 glazing bead: 120836



IDEAL 4000  
 profile section

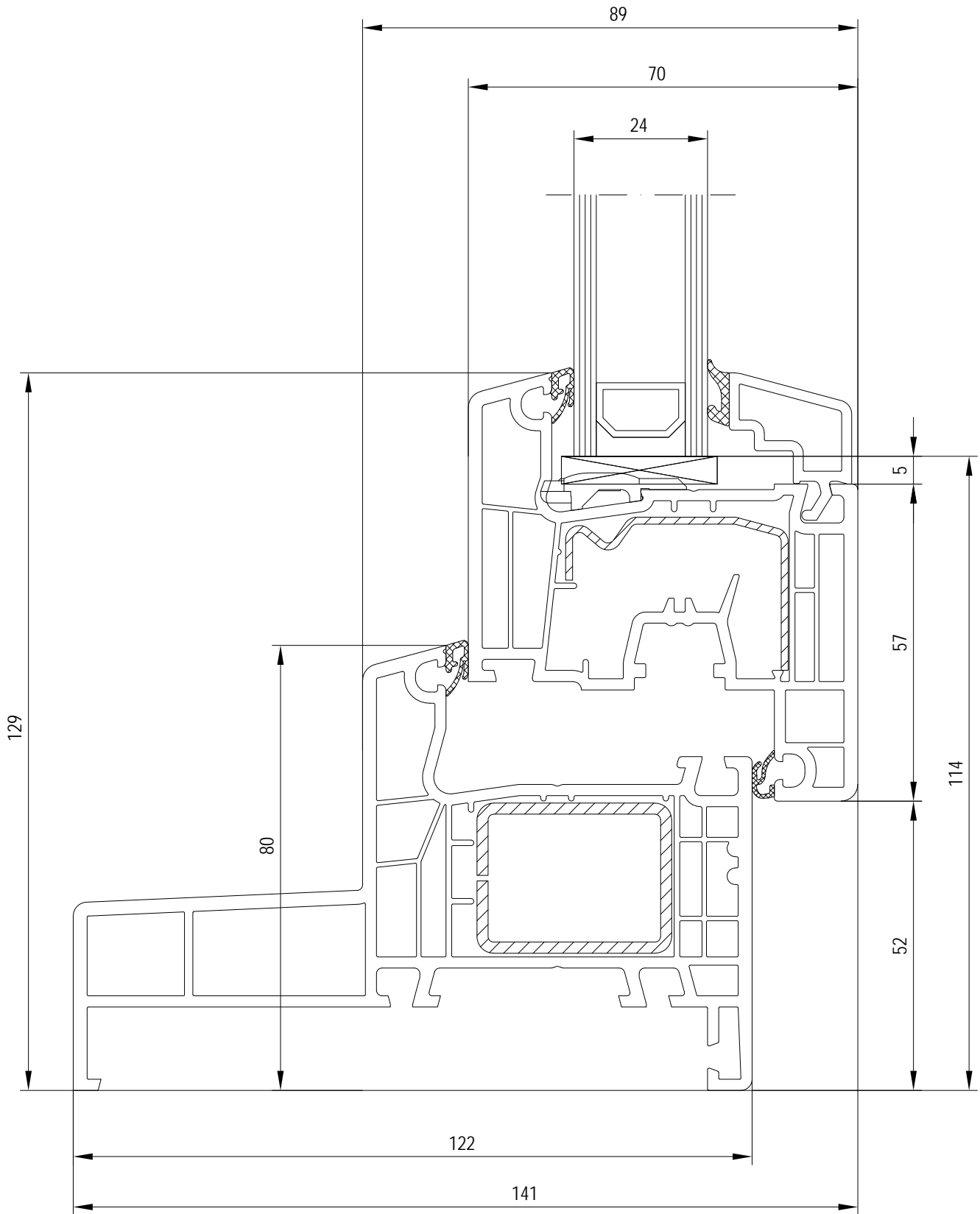


frame profile 85mm: 140x00  
 sash profile 70mm: 140x20  
 glazing bead: 120836



frame profile 70mm: 140x090000011  
 sash profile 70mm: 140x20  
 glazing bead: 120836

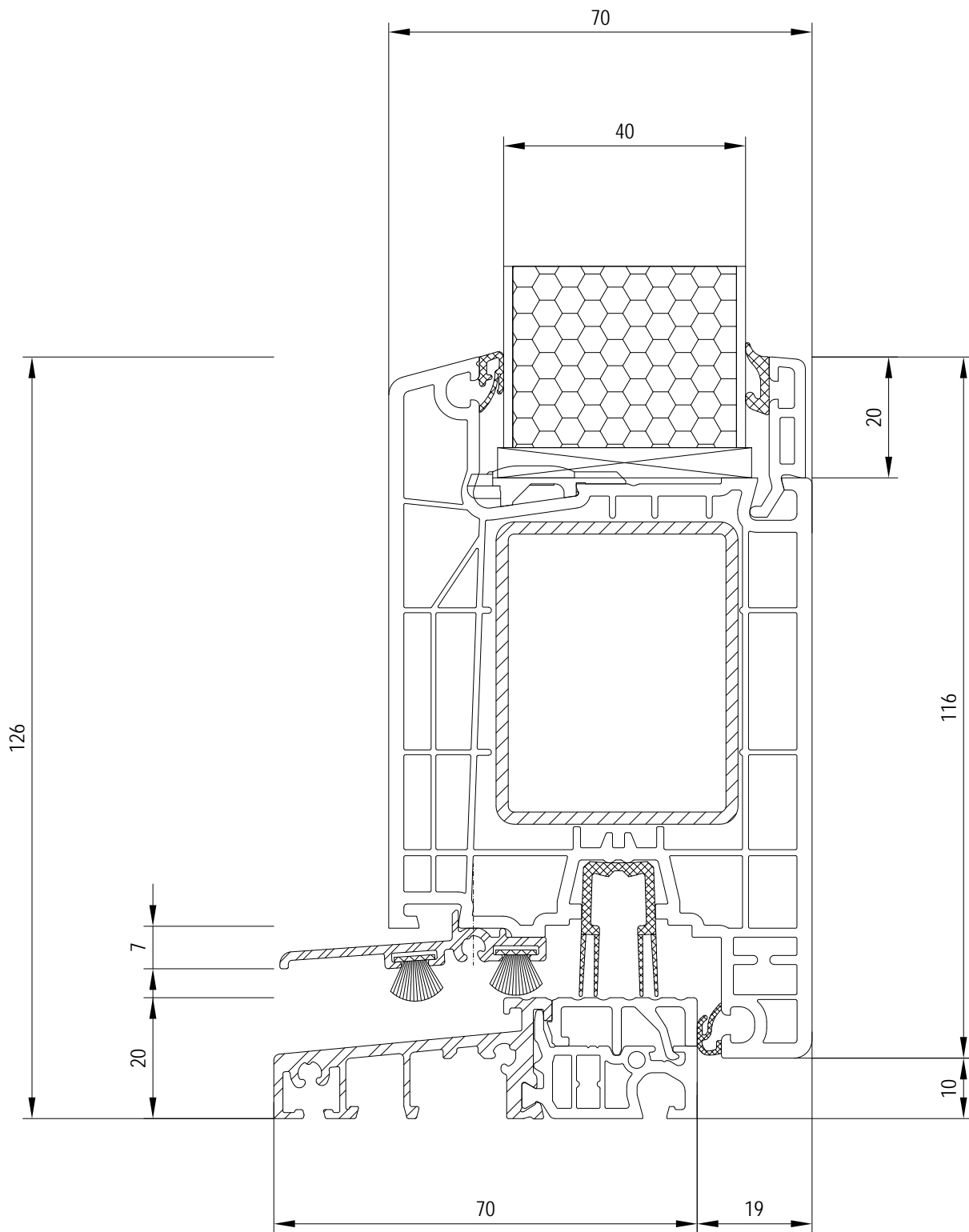




frame profile 122mm: 140x16  
 sash profile 70mm: 140x20  
 glazing bead: 120836

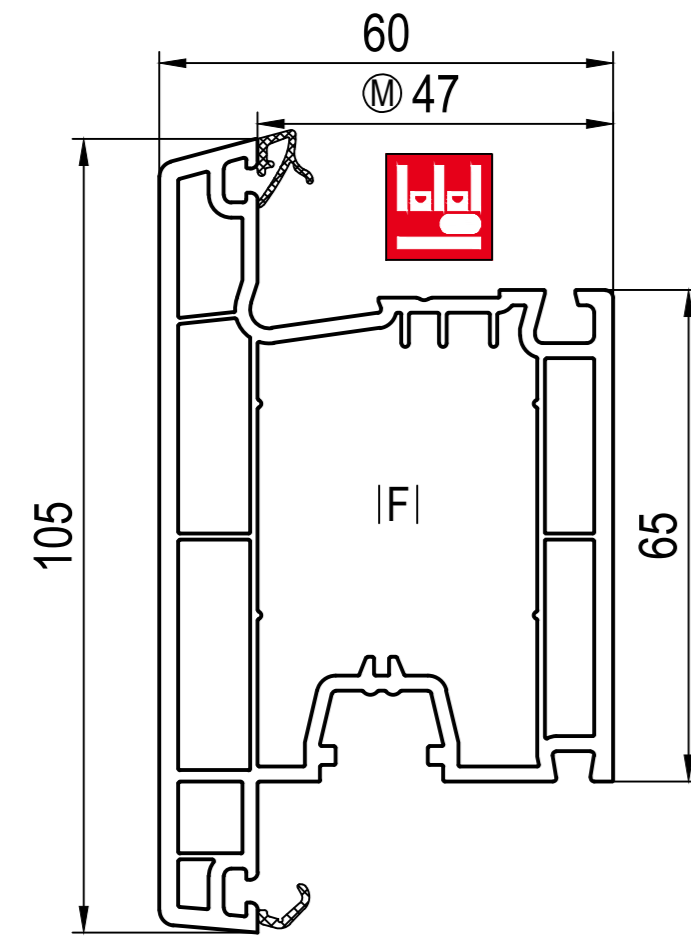
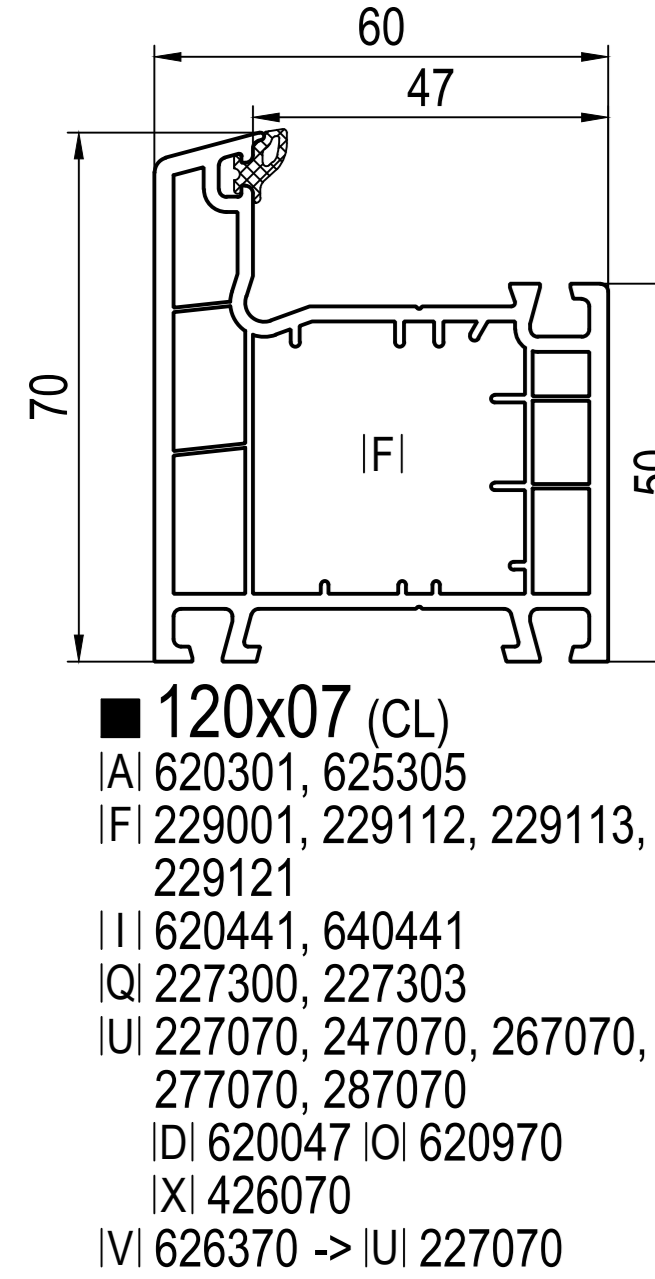
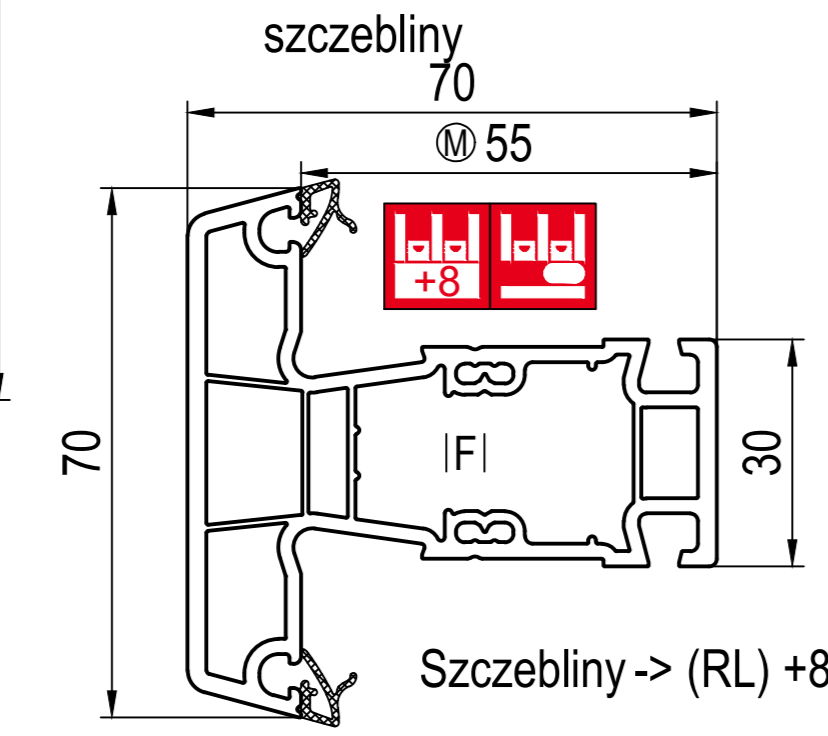
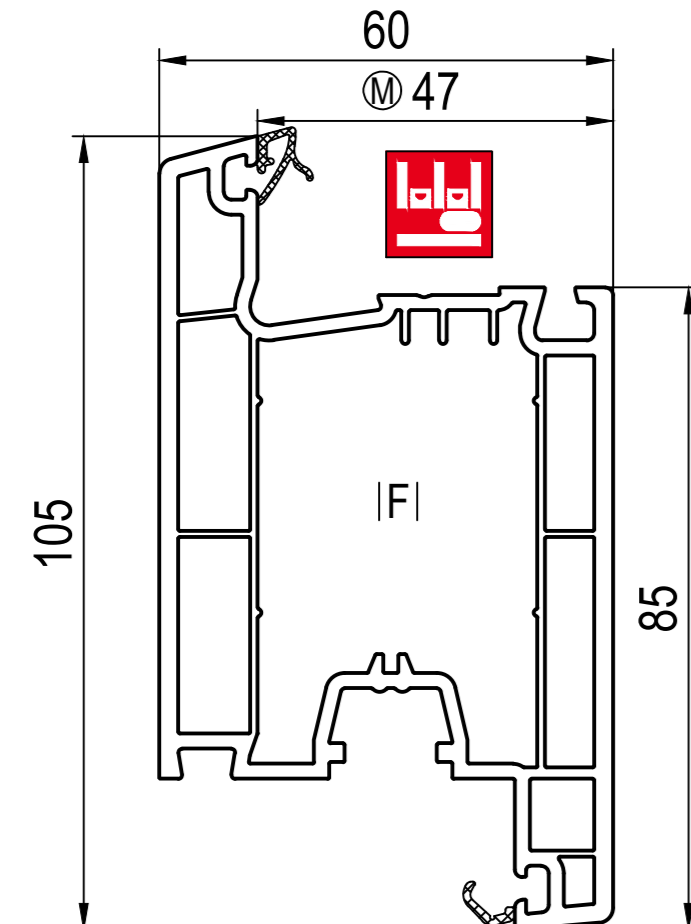
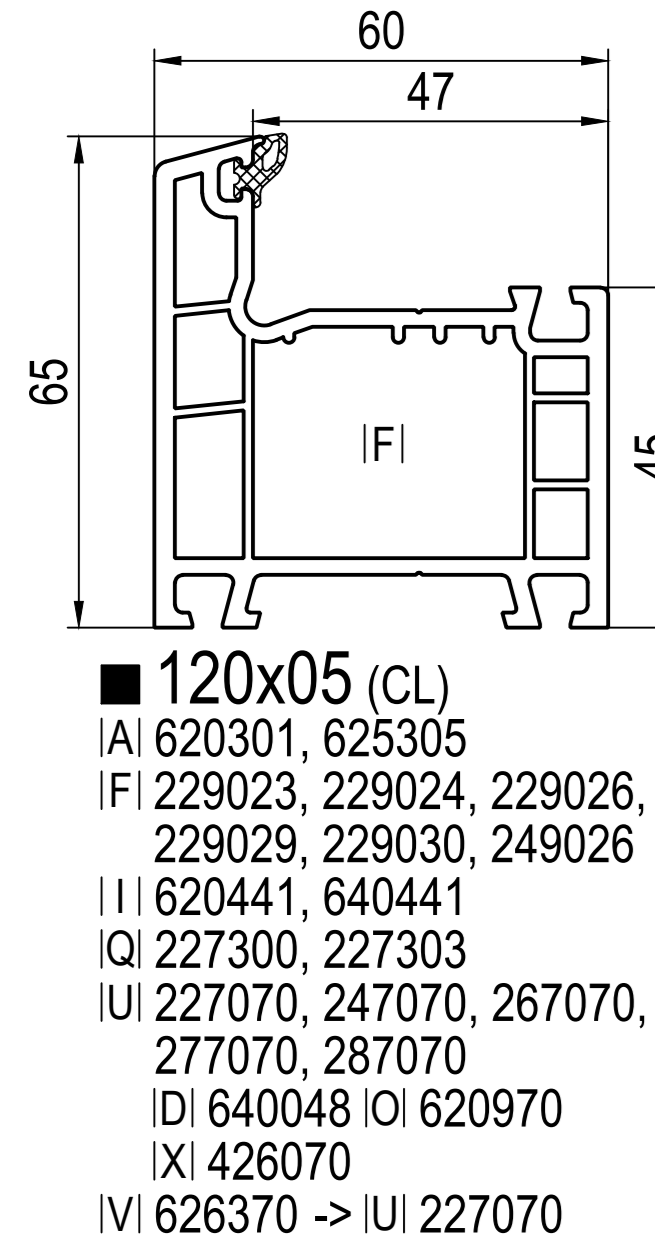
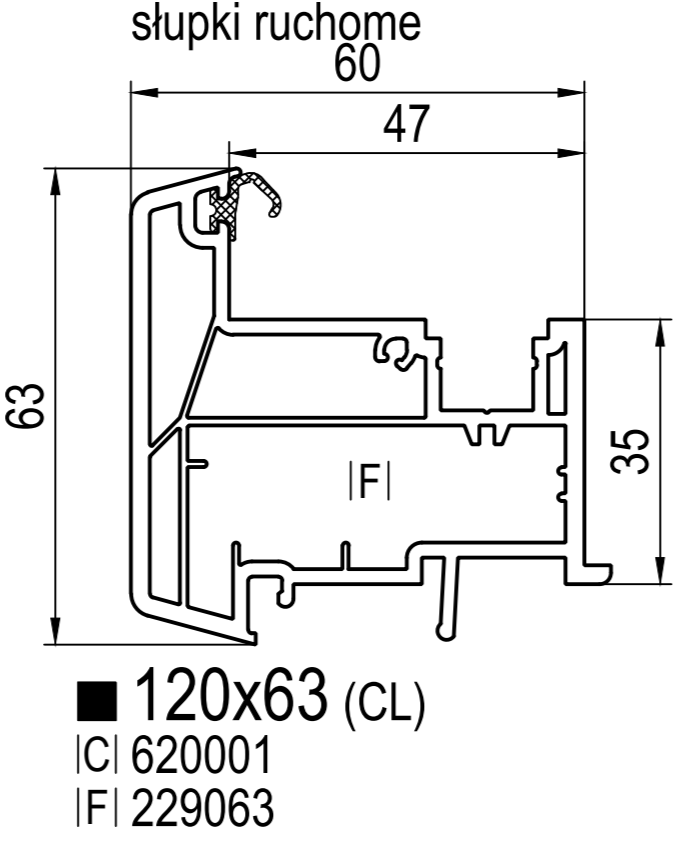
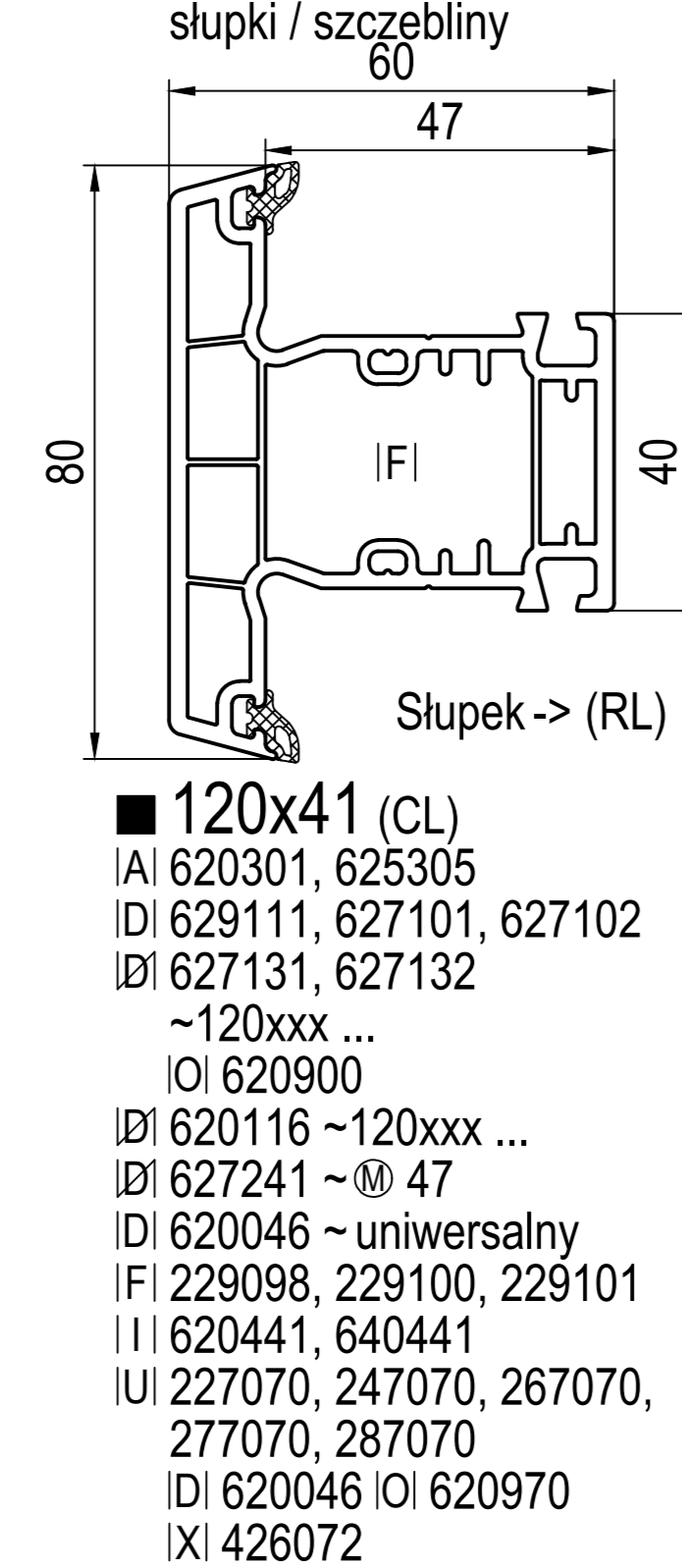
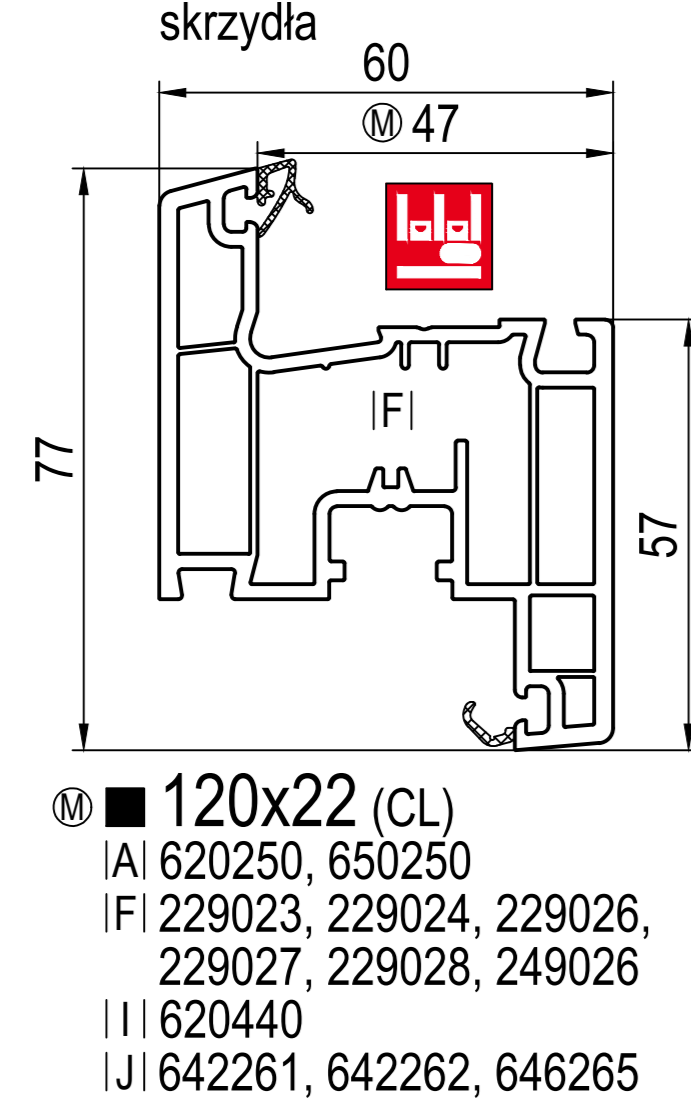
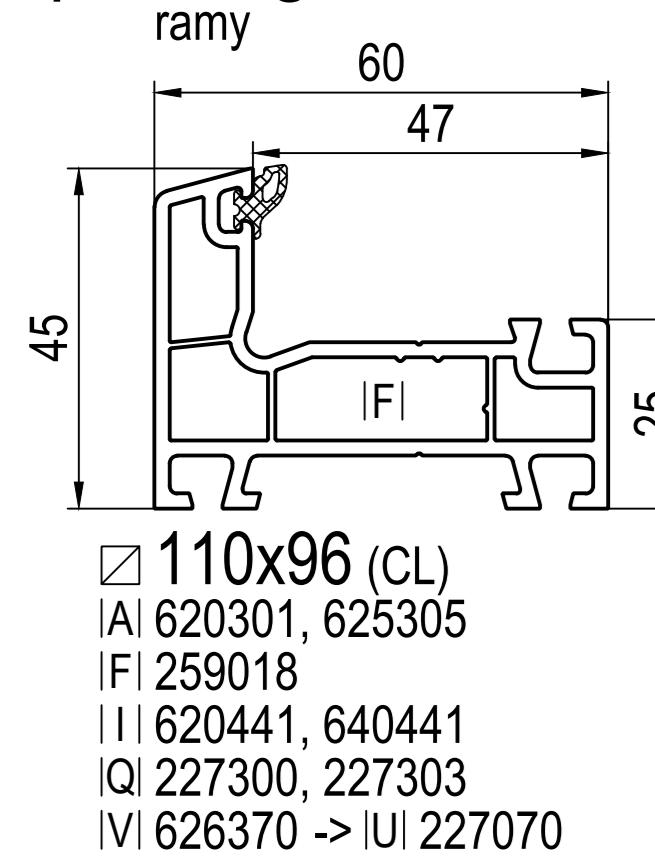


IDEAL 4000  
 profile section

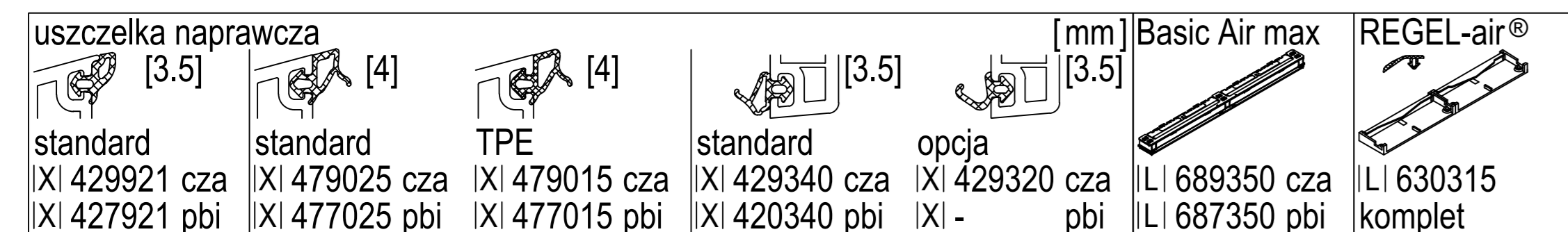
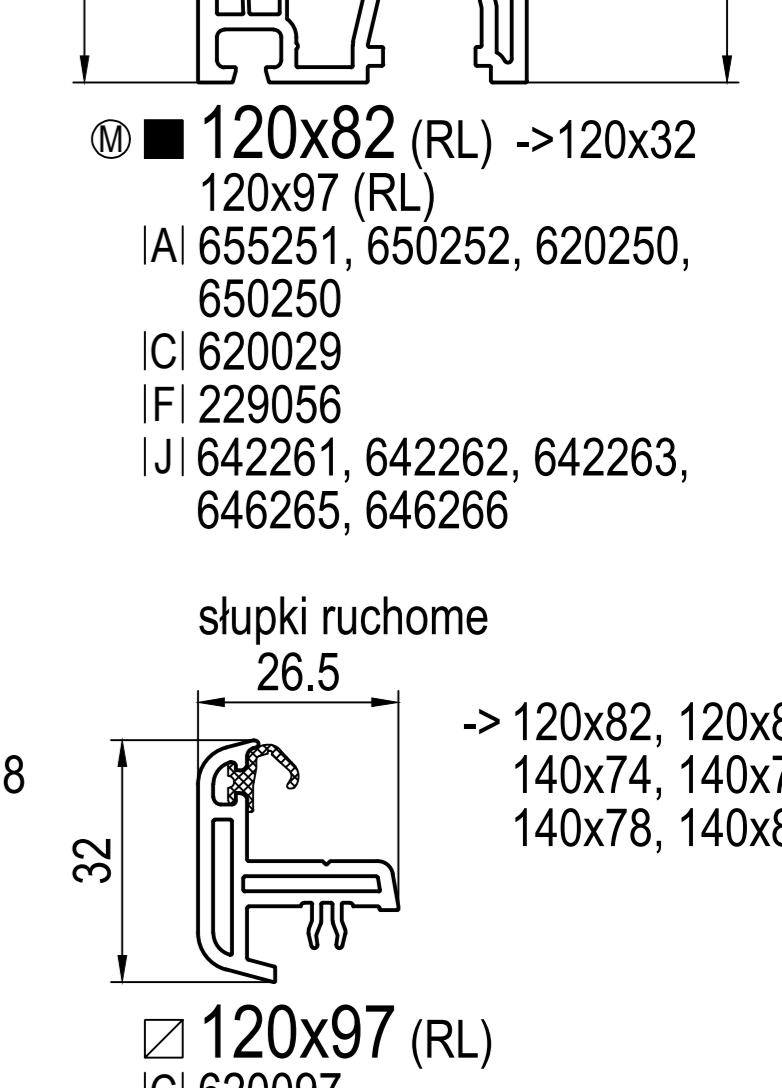
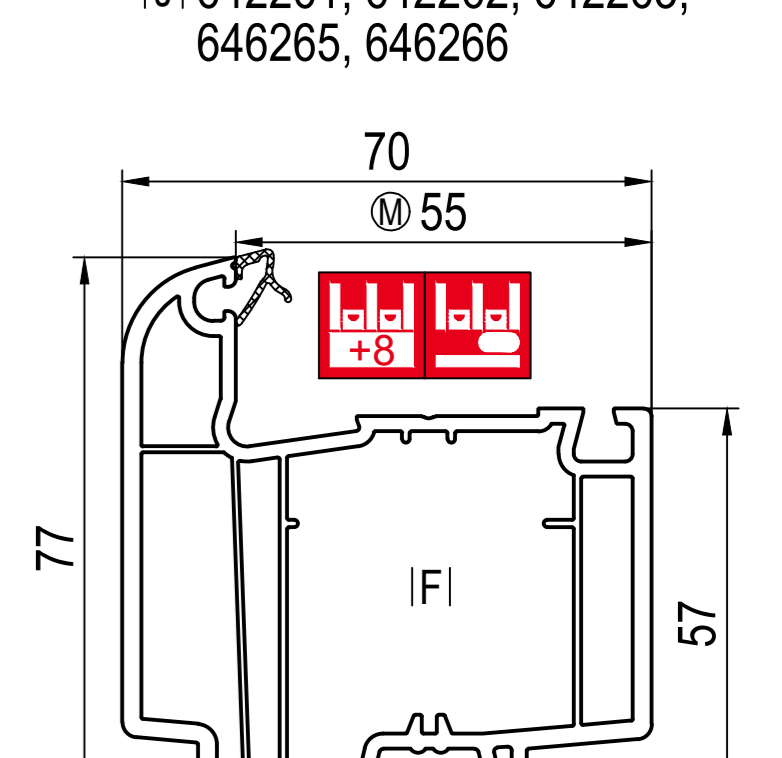
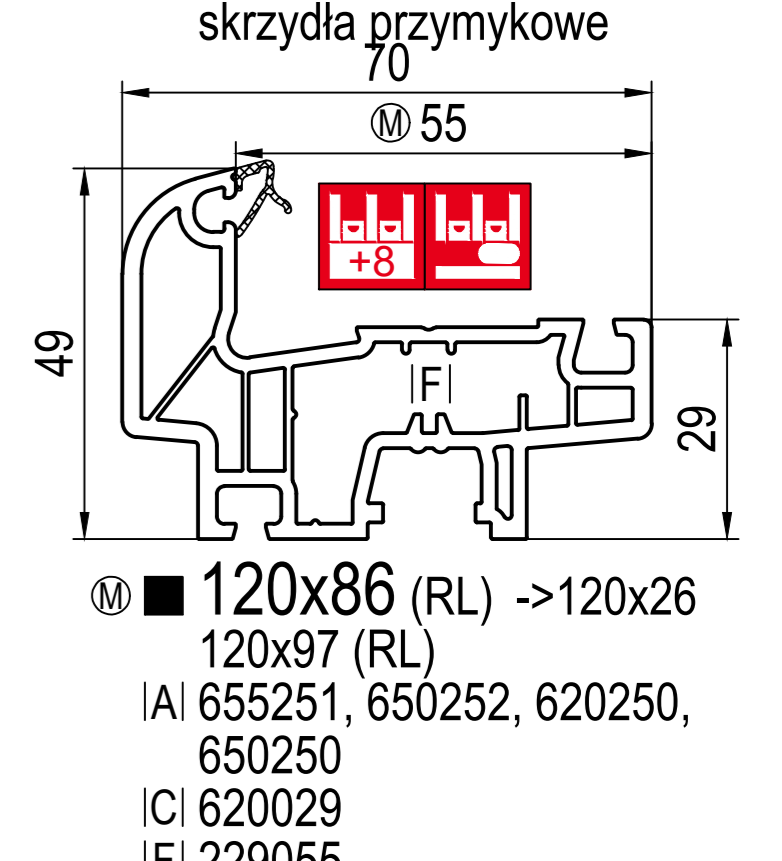
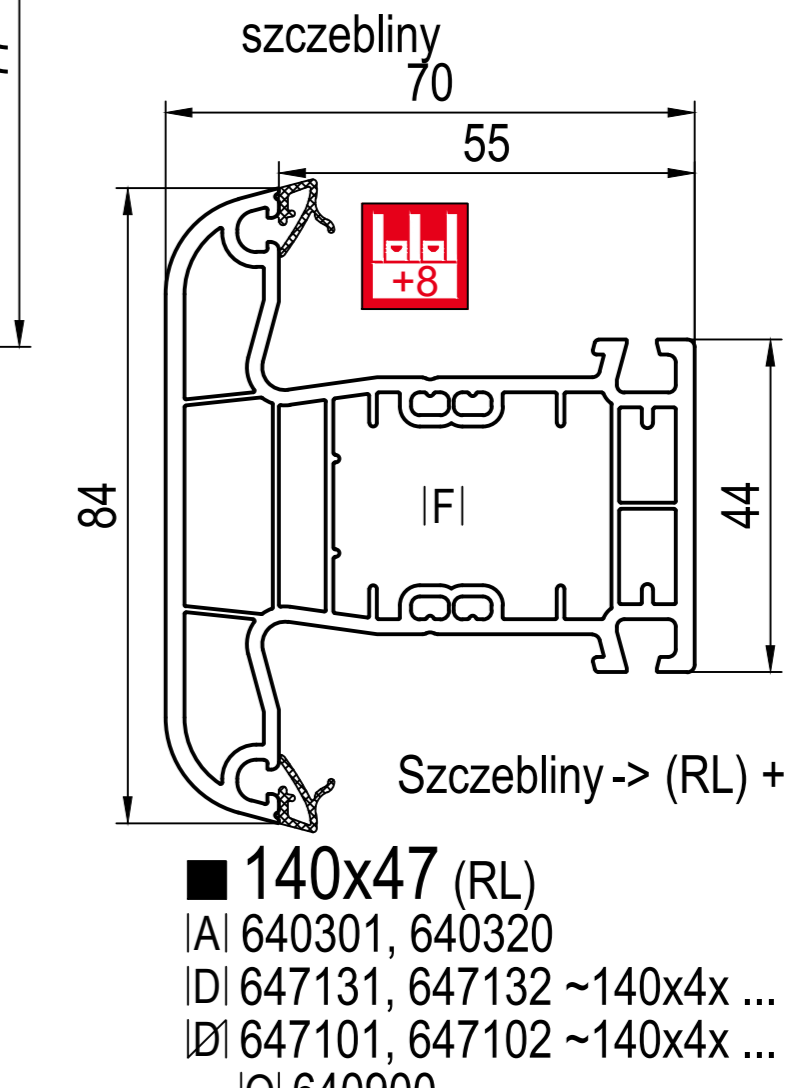
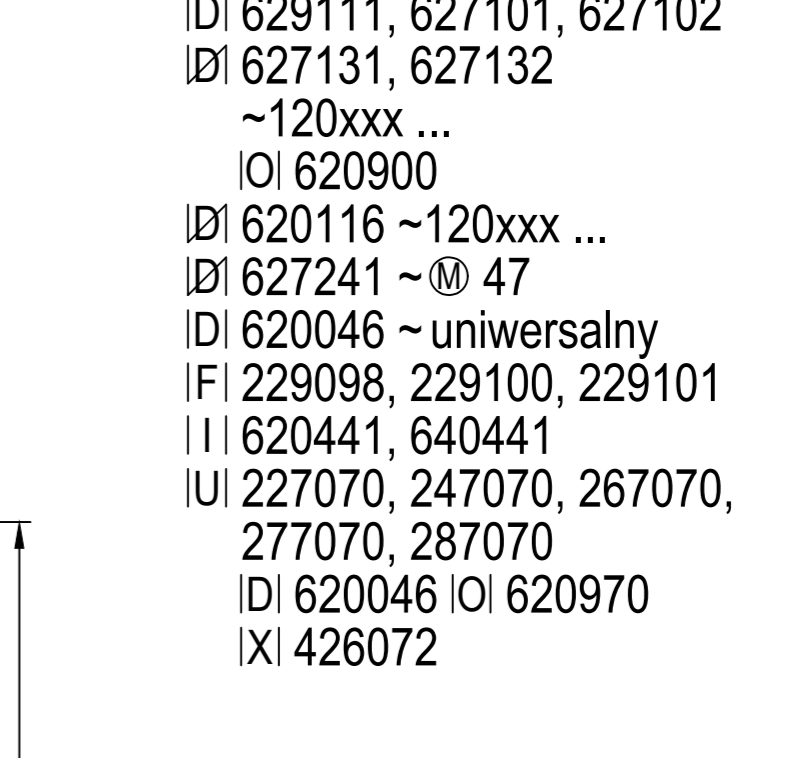
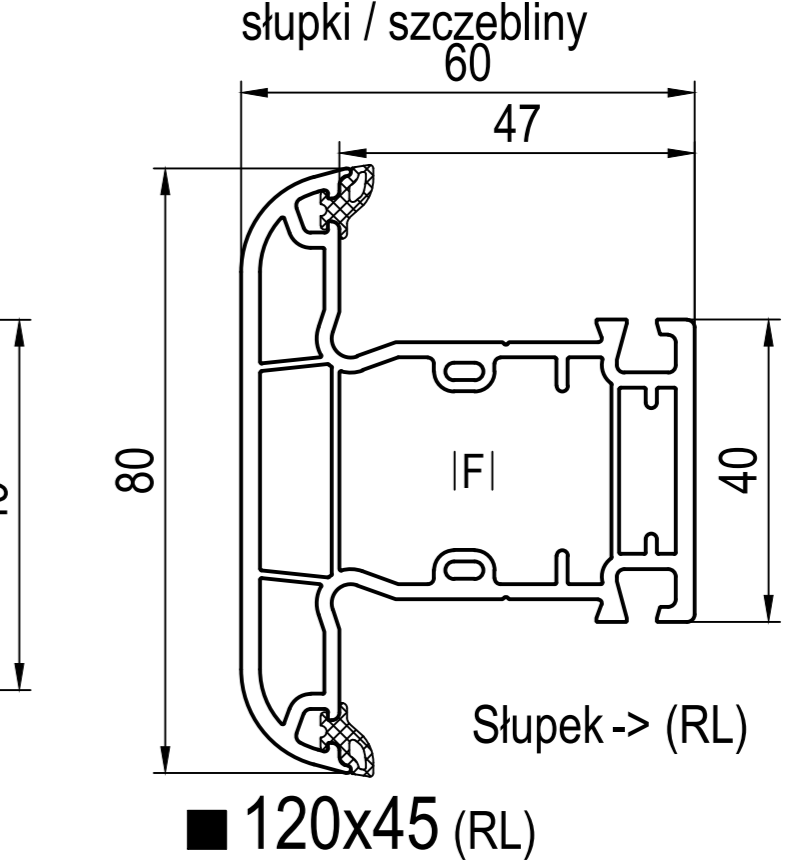
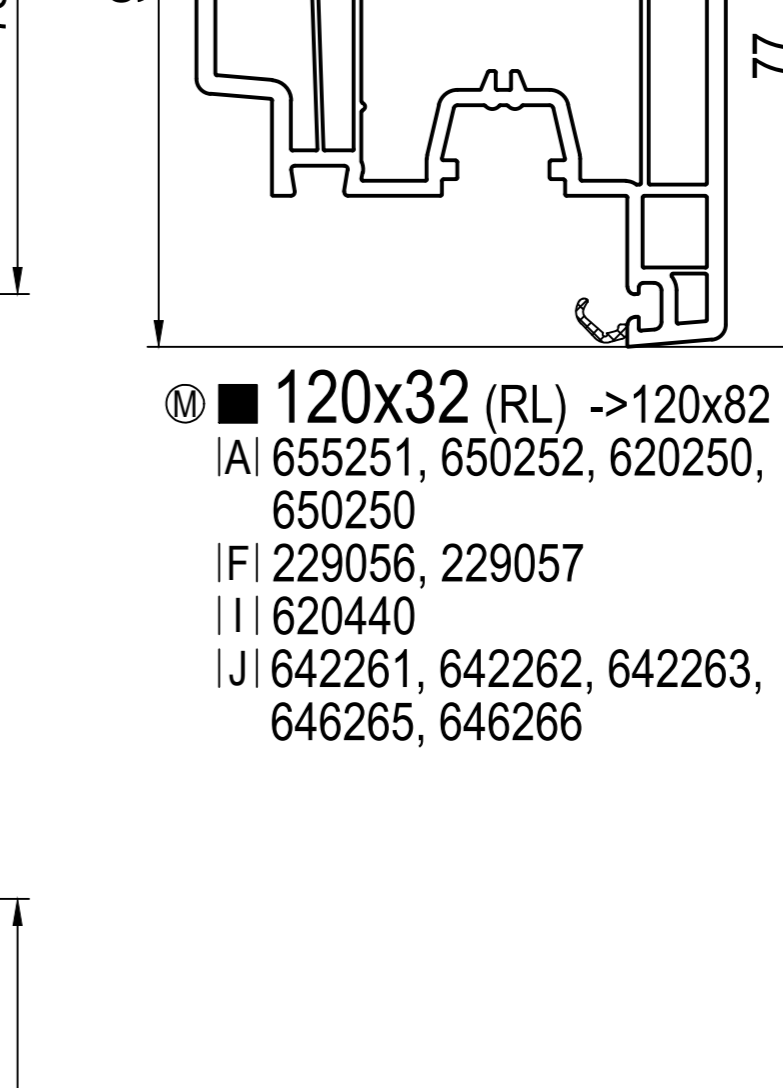
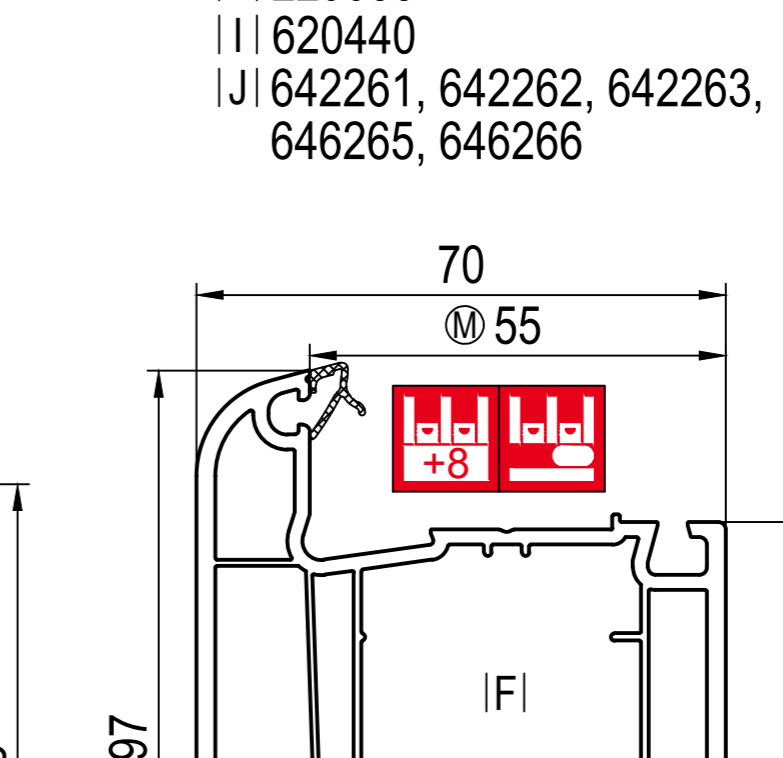
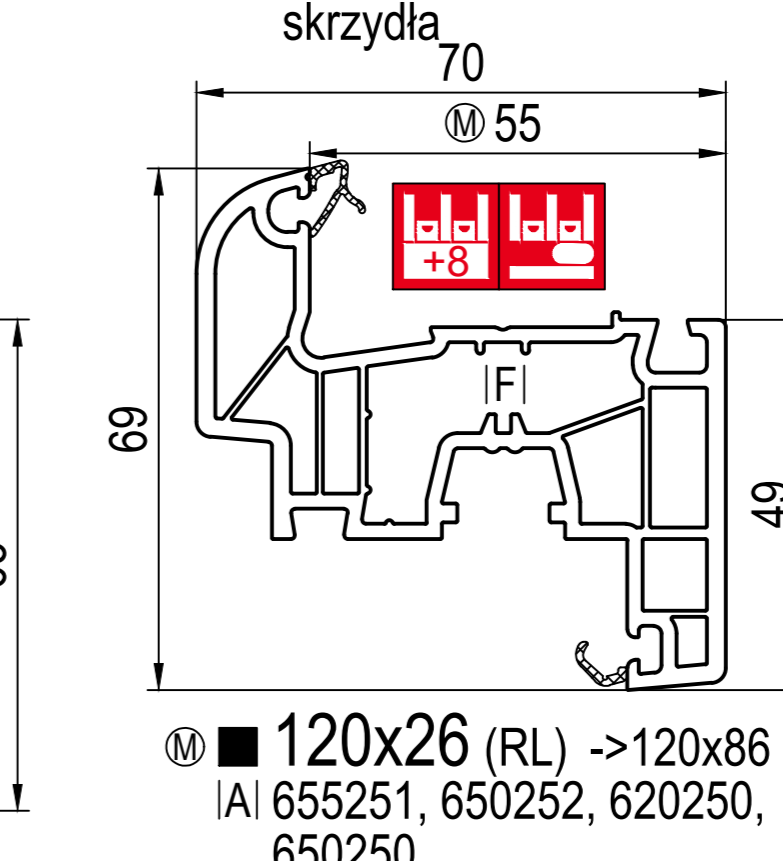
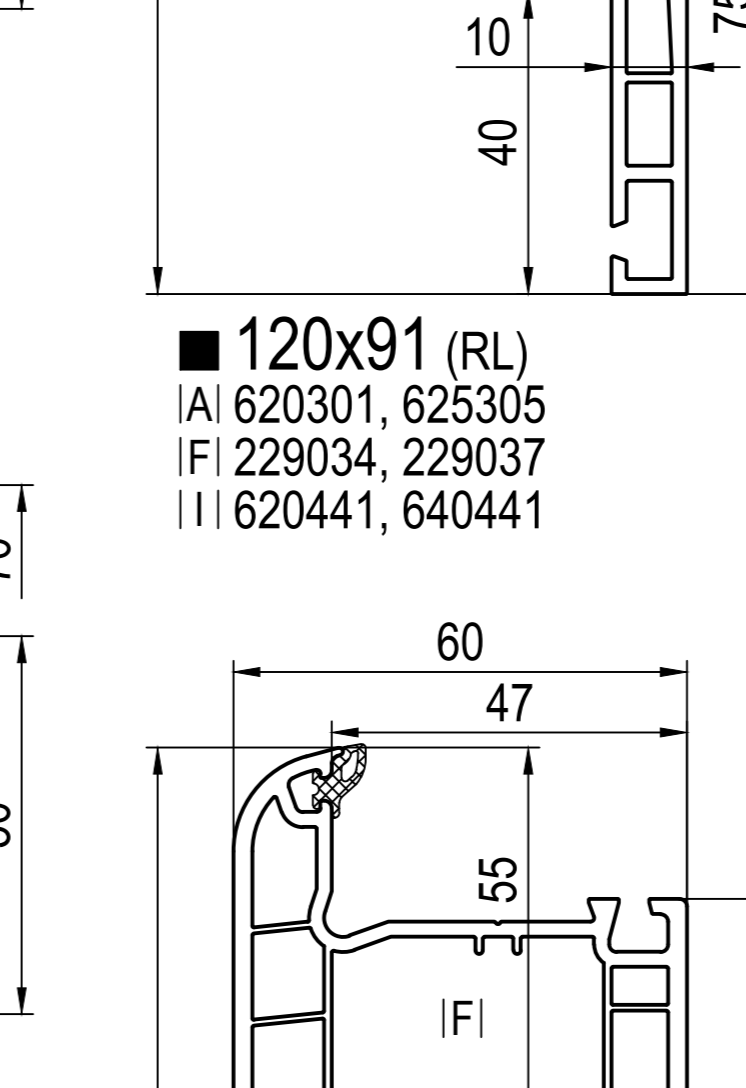
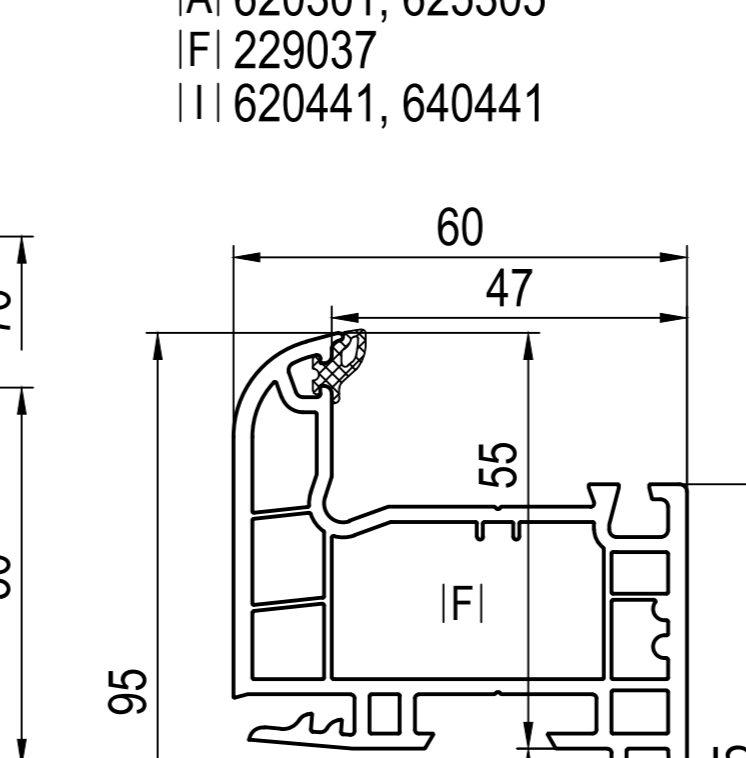
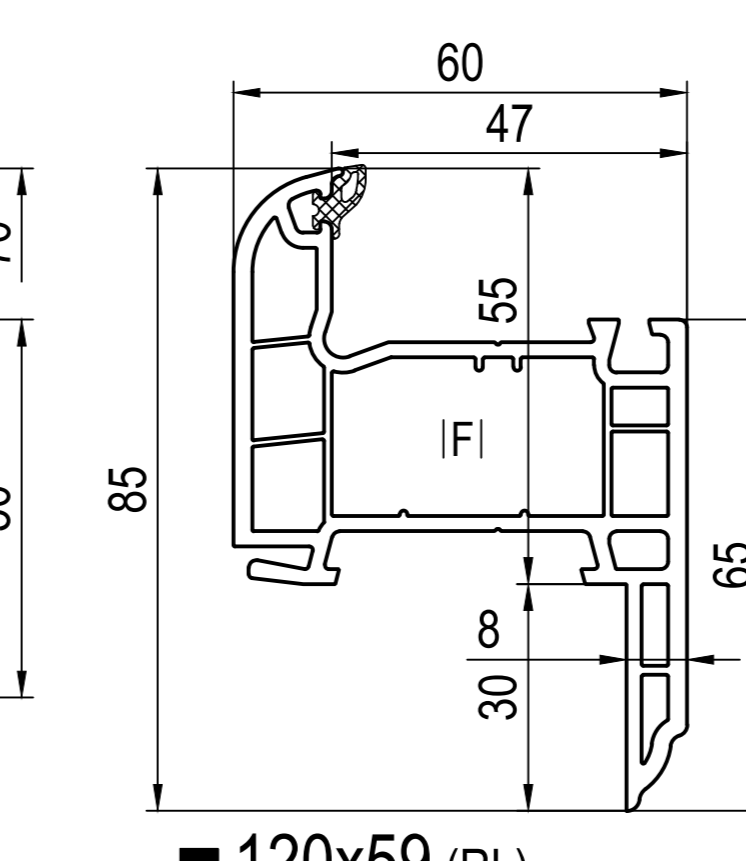
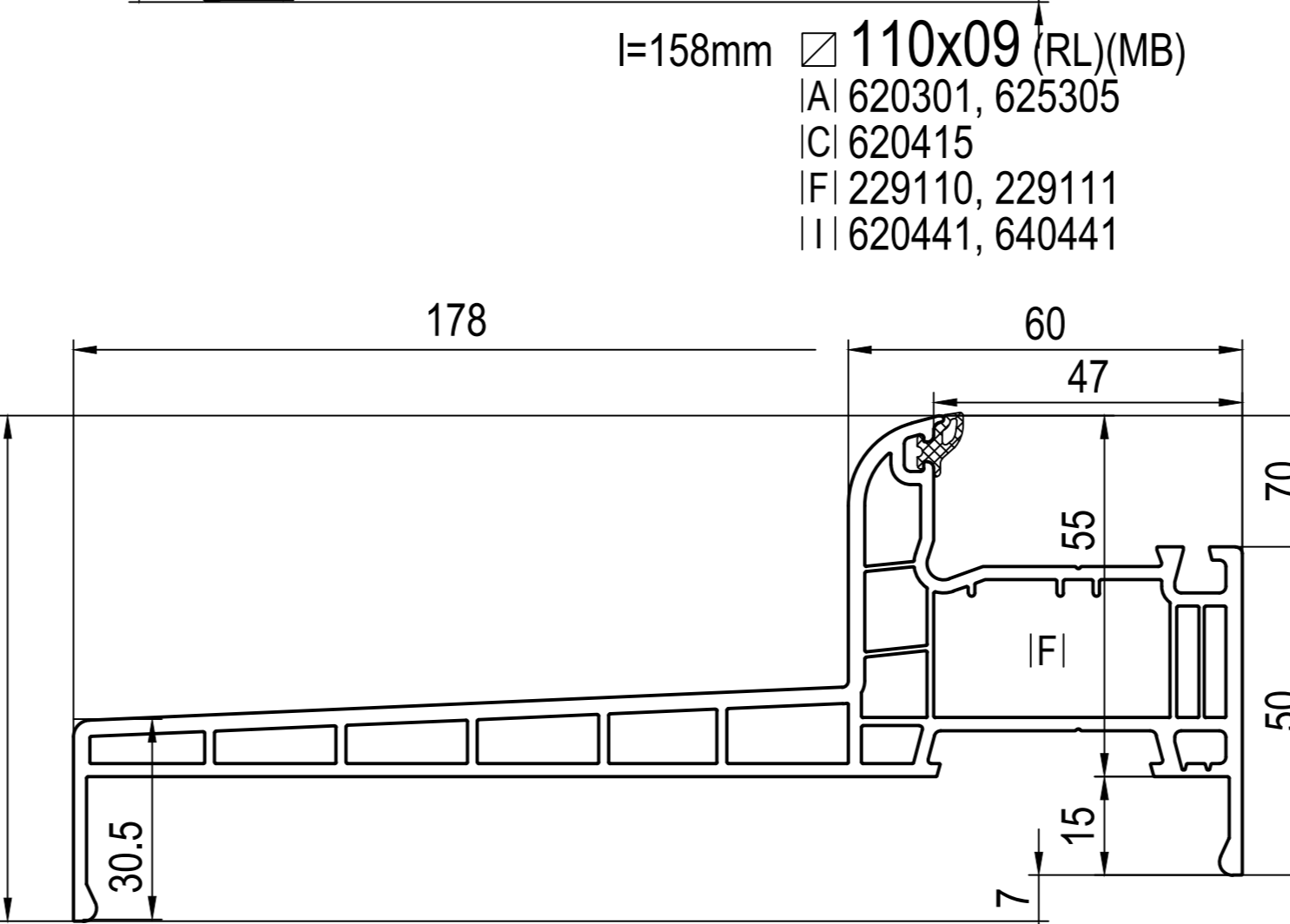
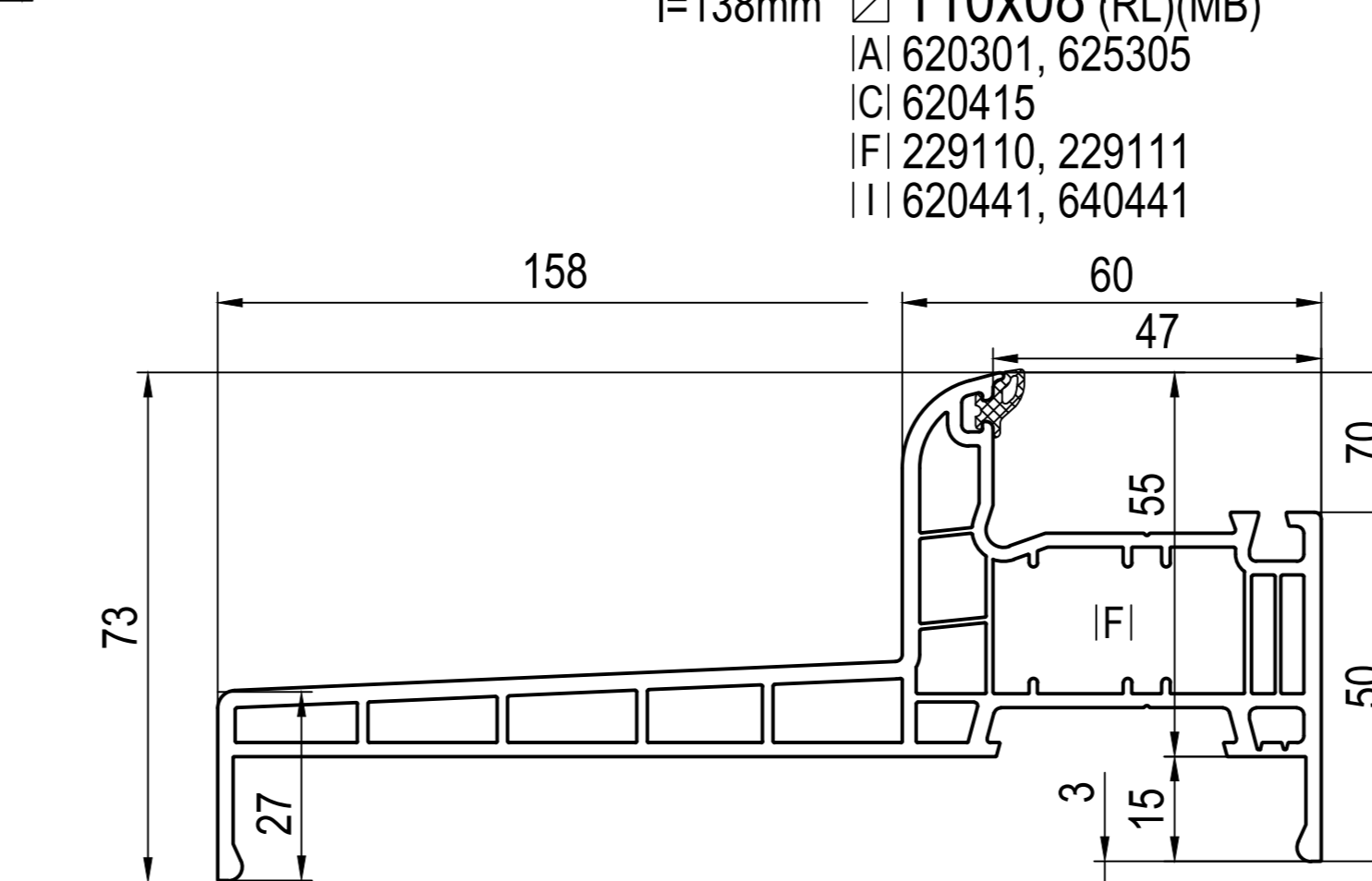
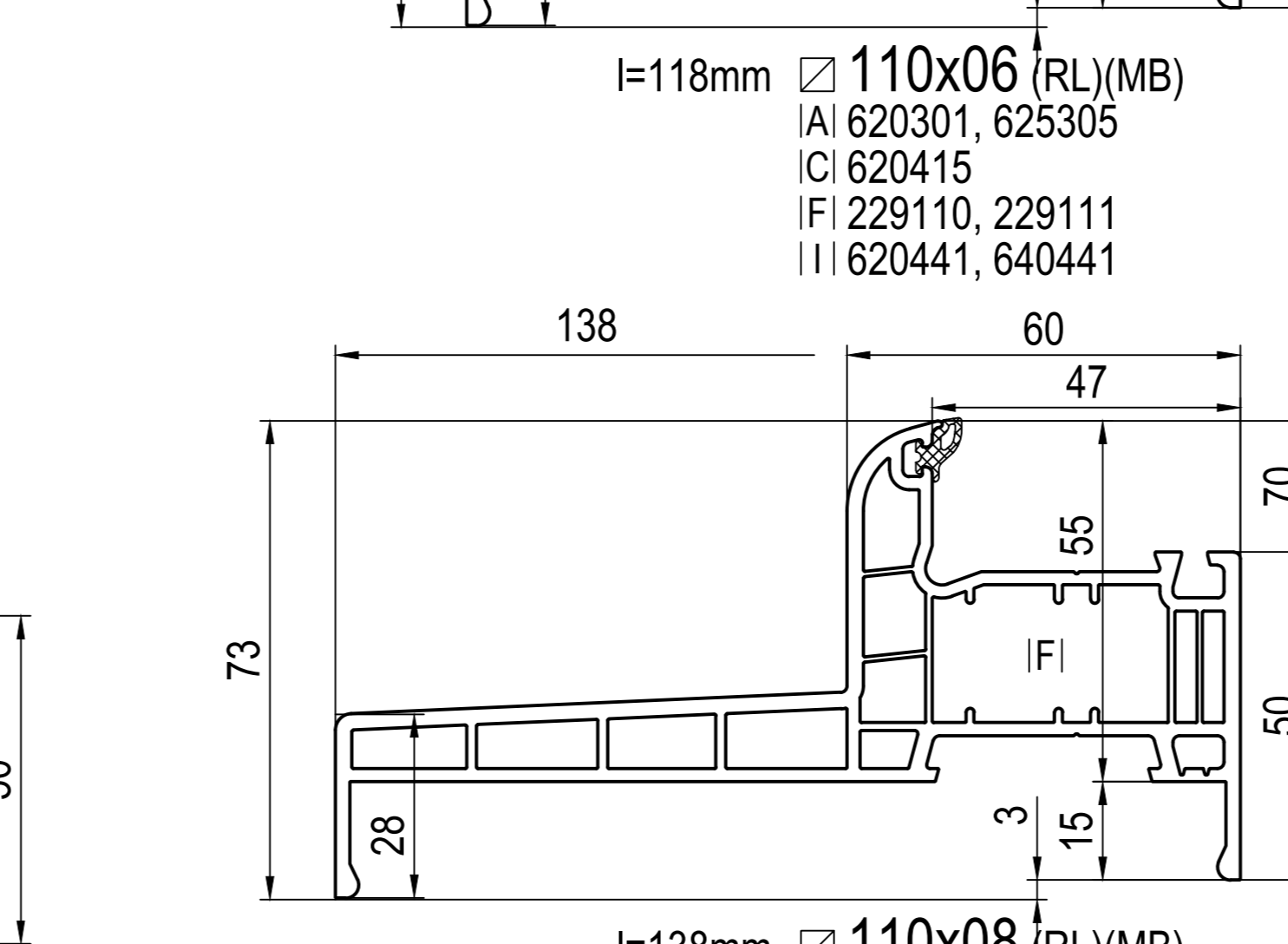
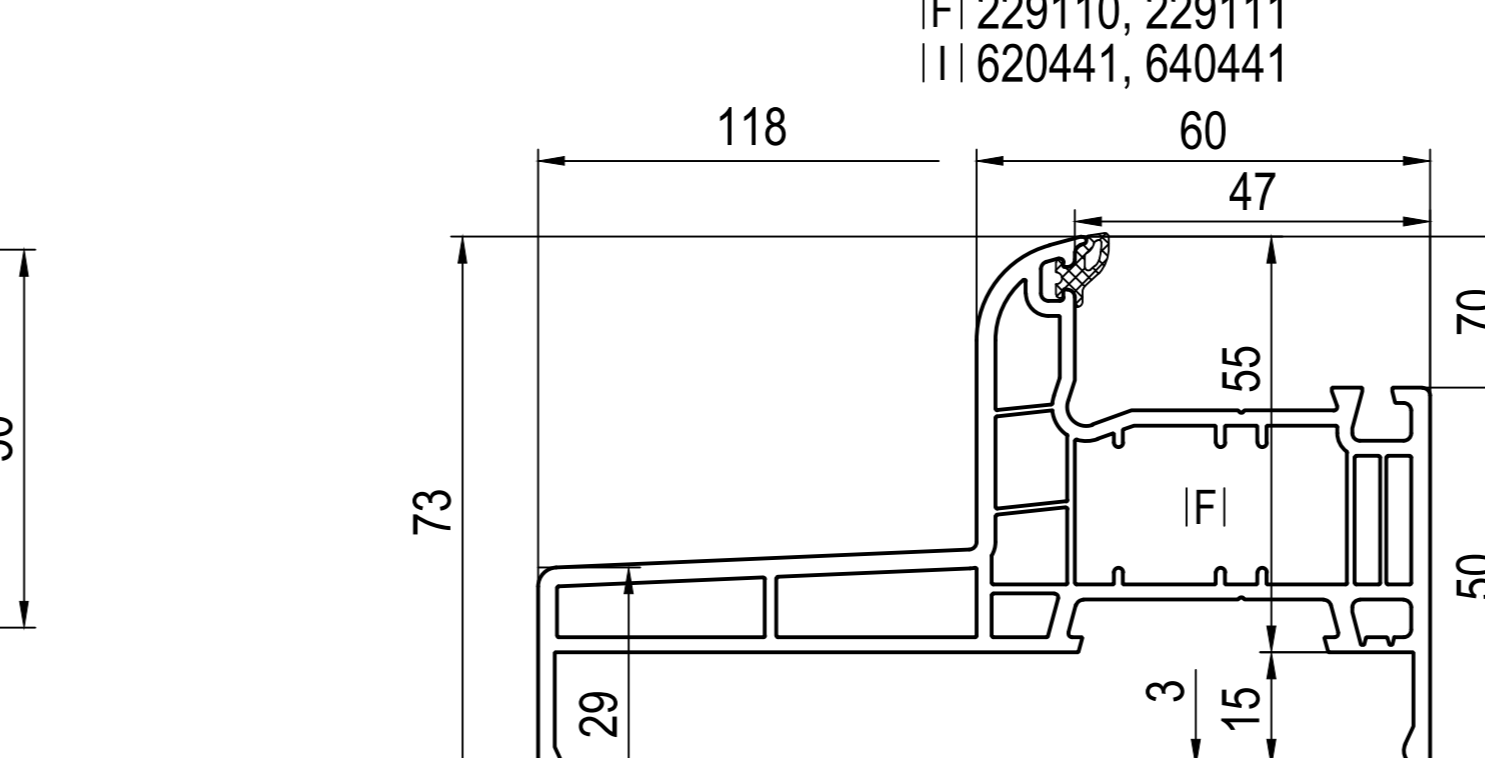
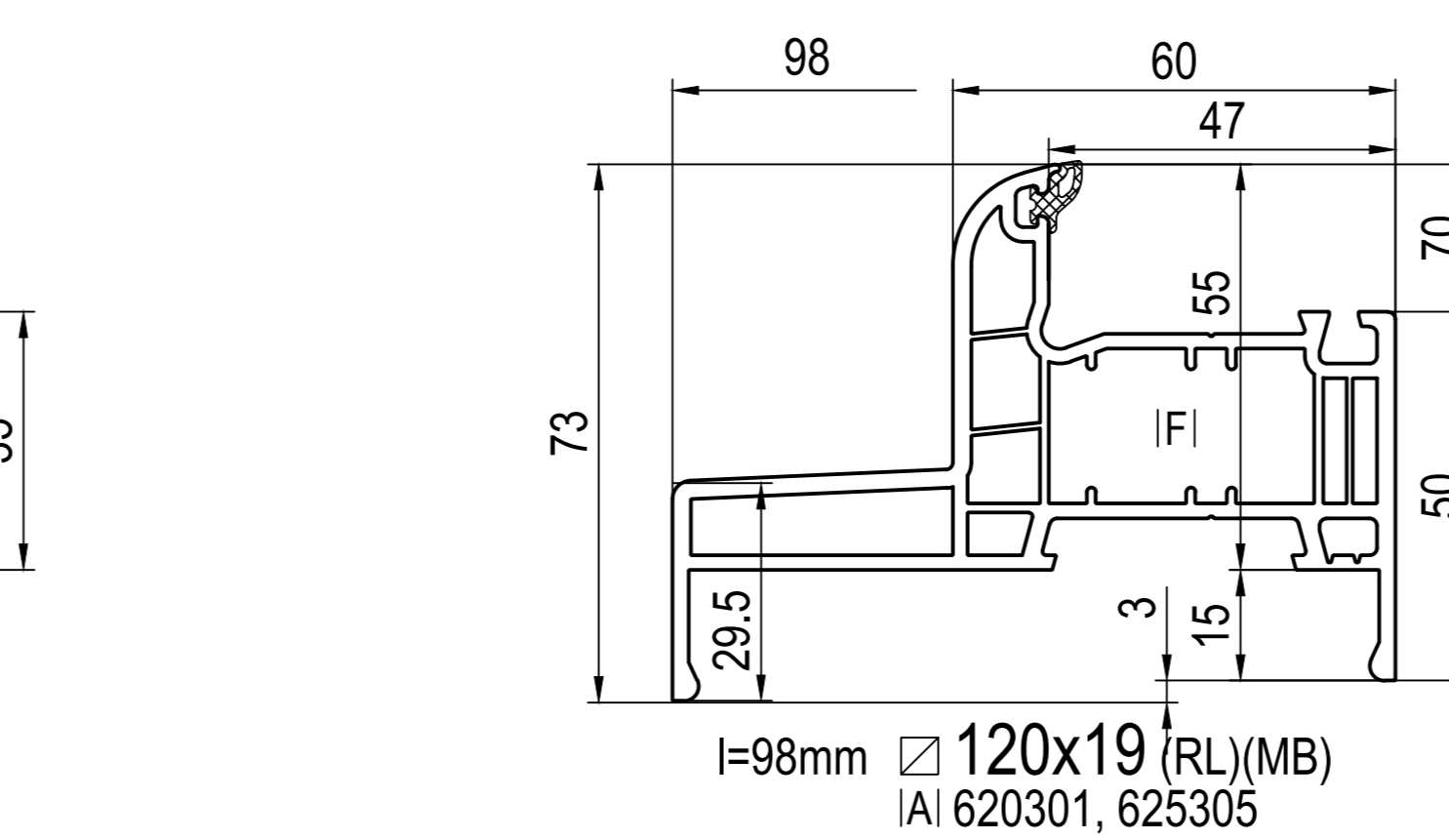
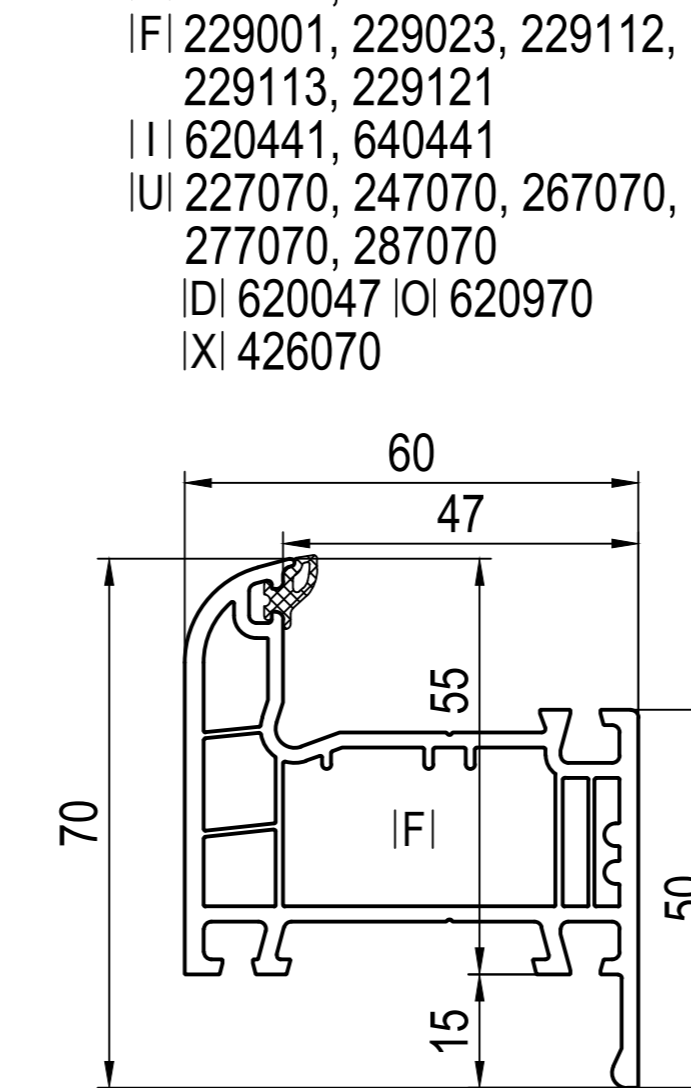
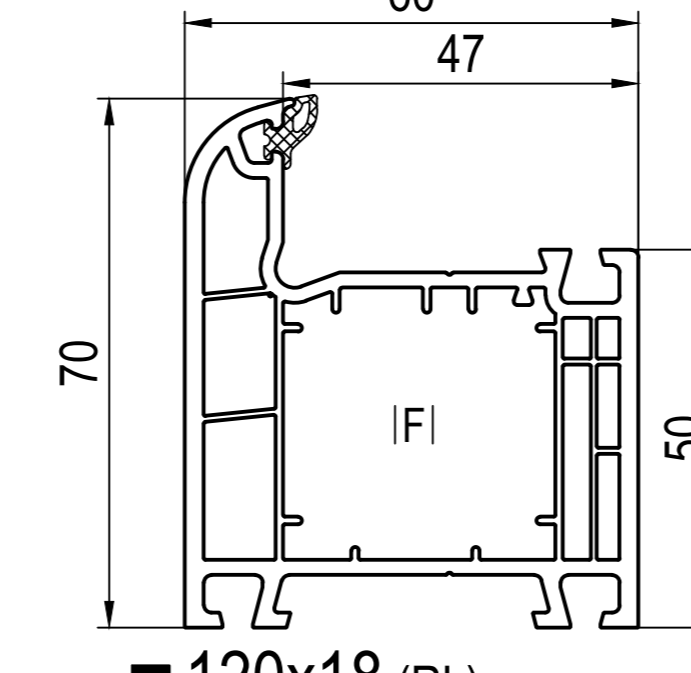
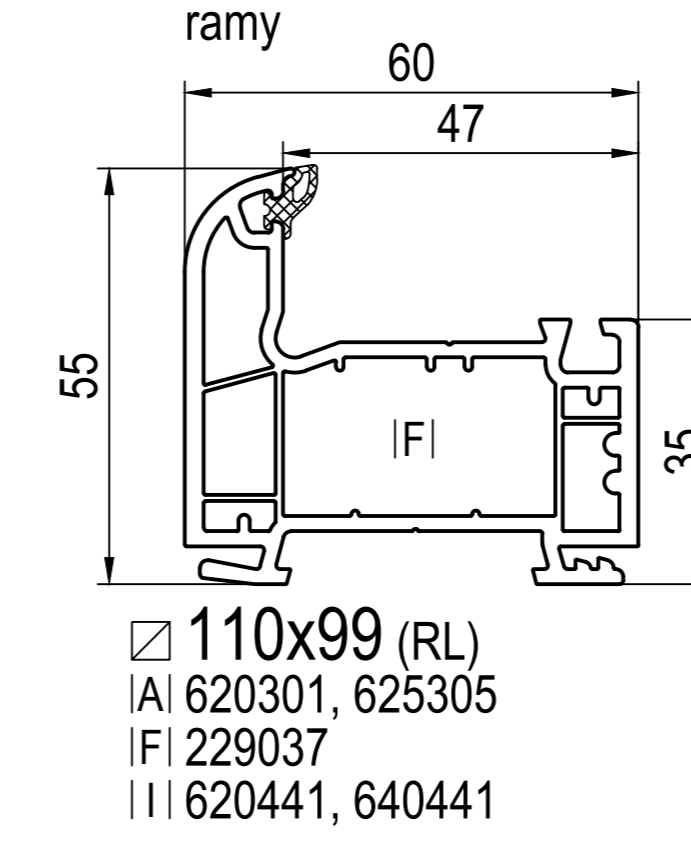


sash profile 70mm: 140x33  
 threshold profile 70mm: 247070  
 glazing bead: 150831

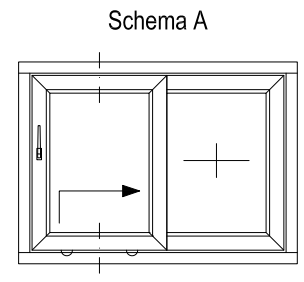
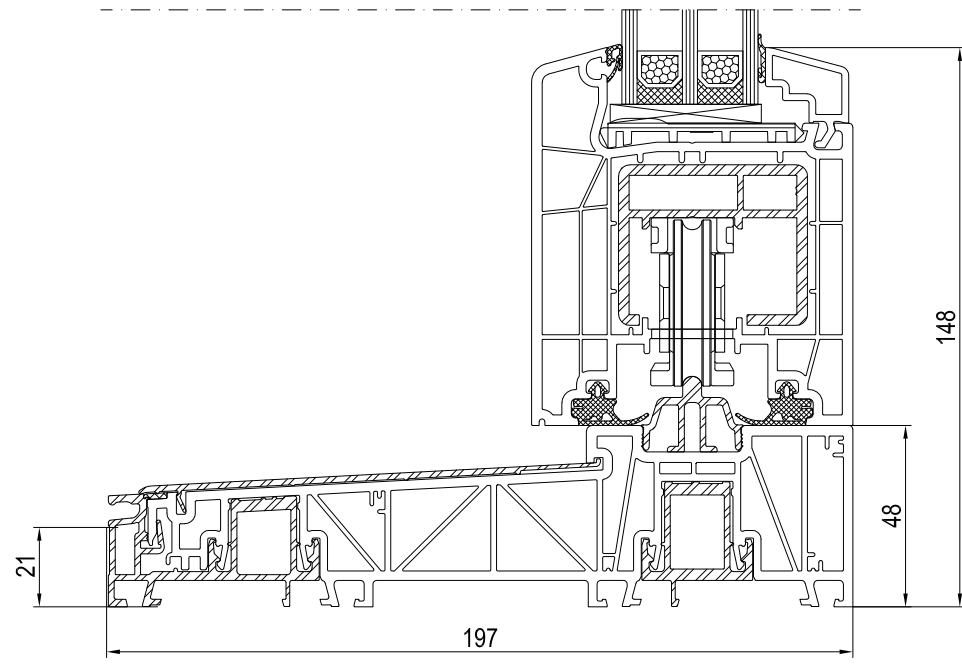
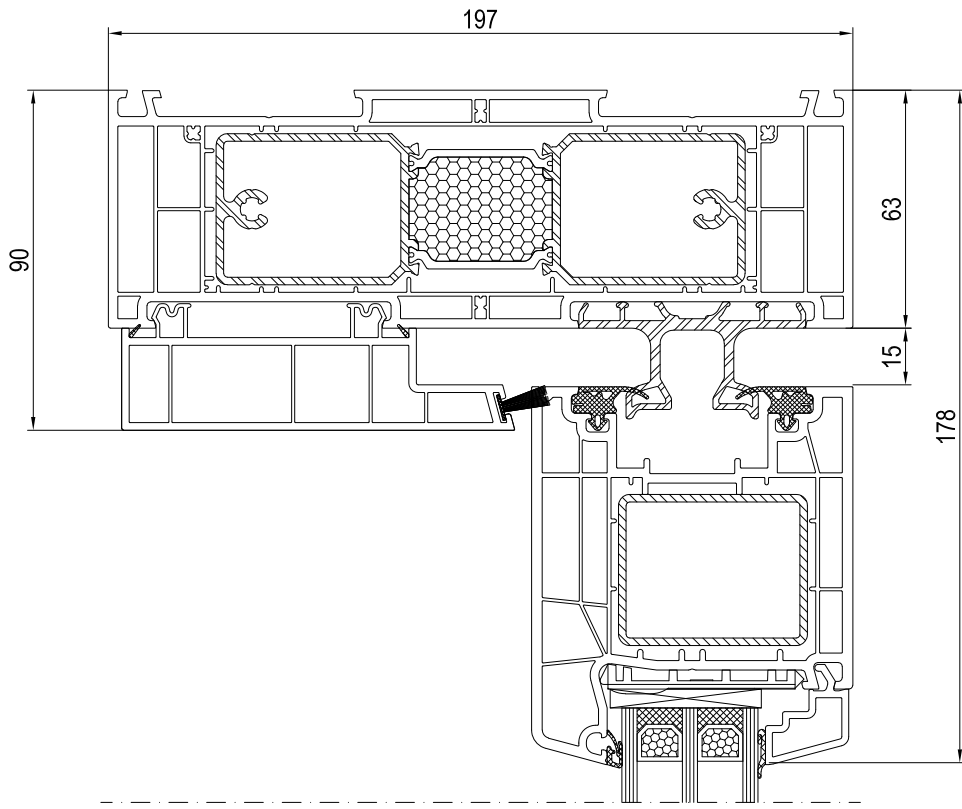




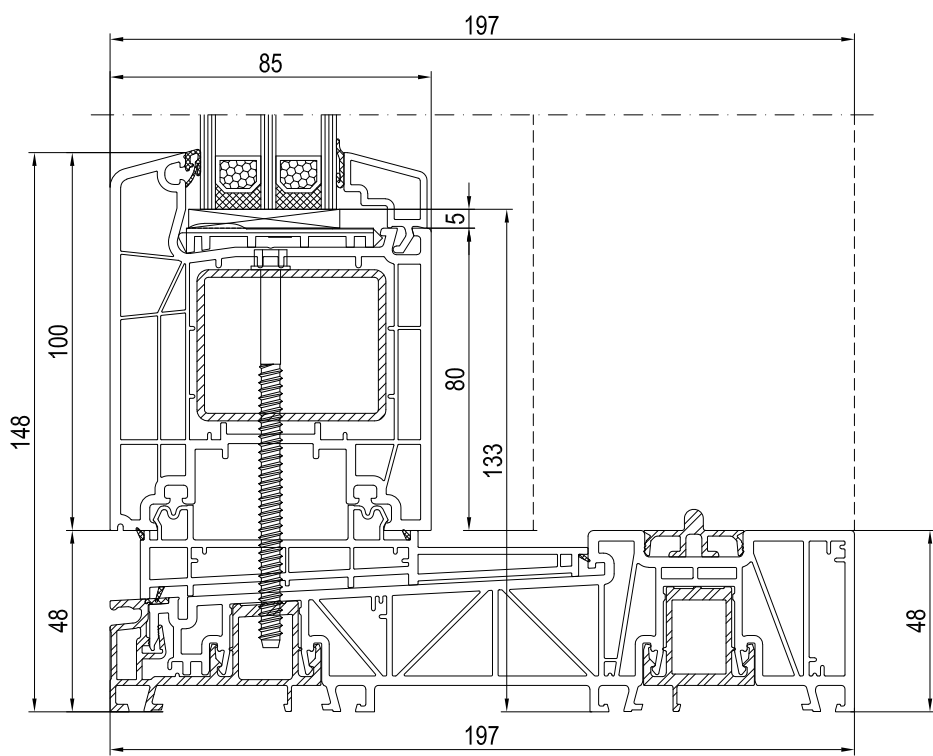
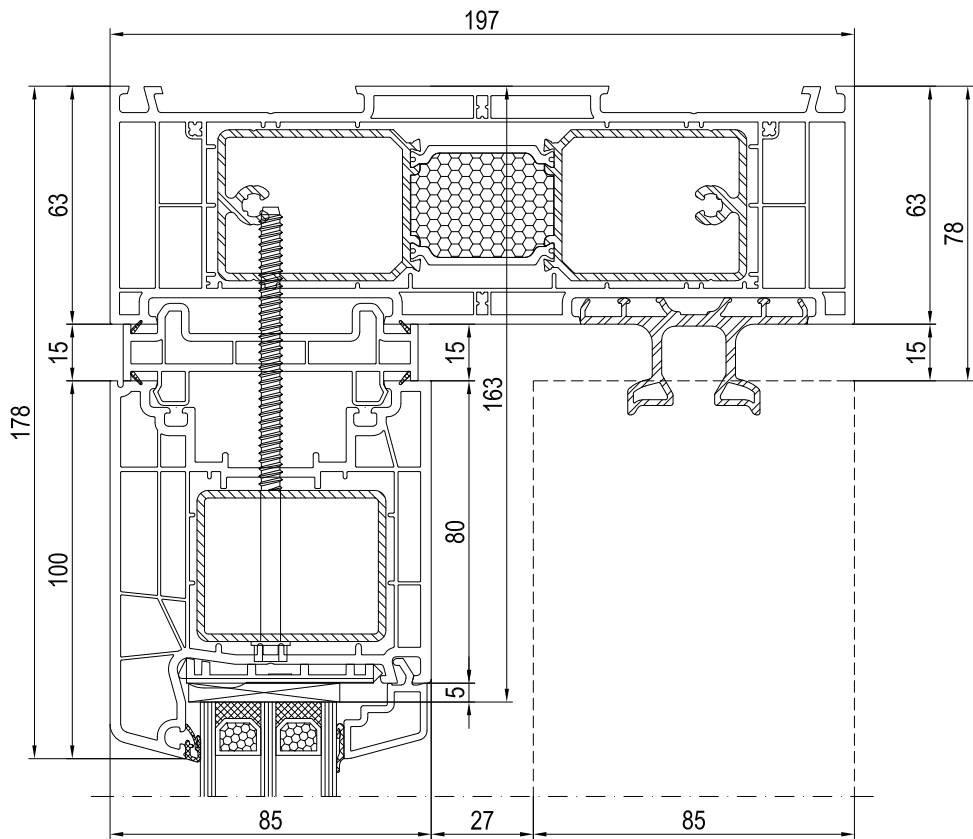
Round-line (RL)



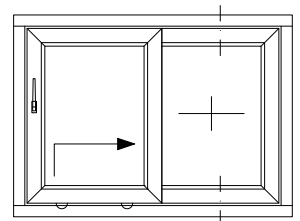
- AD system z uszczelnieniem zewnętrznym
- ® wklejane szyby opcja
- ☐ nie występuje w kolorze / okleinie
- występuje w kolorze / okleinie
- AI podkładki do szklenia
- CI zaślepki
- DI łączniki słupka z kolnierzami
- DI łączniki słupka bez kolnierzy
- EI łączniki naroży
- FI wzmocnienia
- II ślizgi
- JI wklejane szyby
- LI systemy wentylacji podstawowej
- OI elementy pomocnicze
- QI aluminiowe osłony przylgi
- UI progi aluminiowe
- VI łączniki ramy z progami
- XI uszczelki
- > do
- (CL) Classic-line
- (RL) Round-line
- (MB) Monoblok
- cza czarny
- pbi papirusowa biel



Lift-and-slide  
sliding sash / standard version

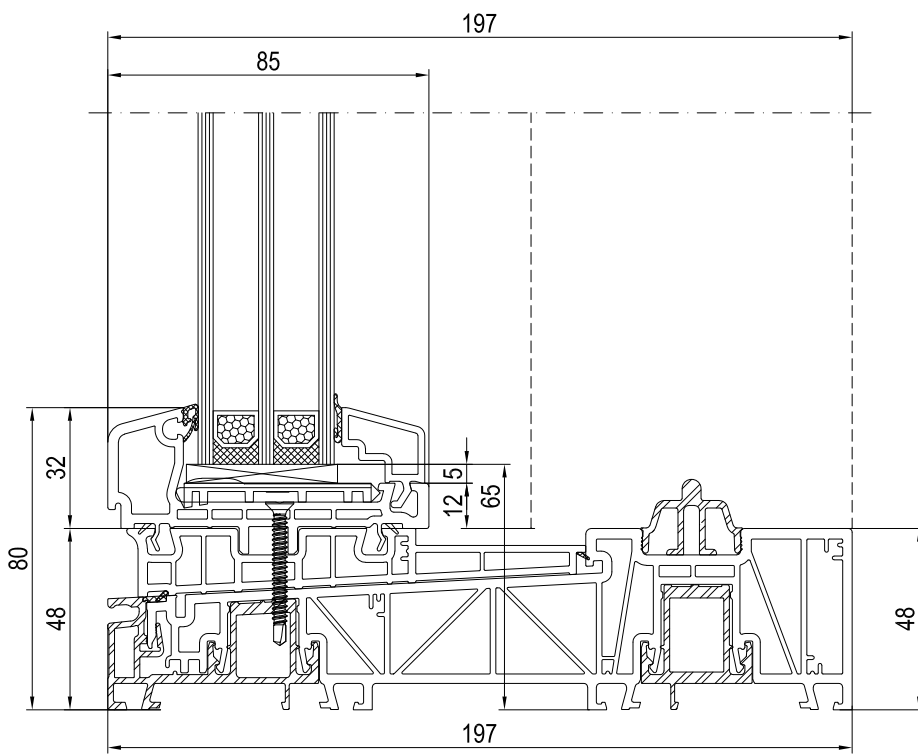
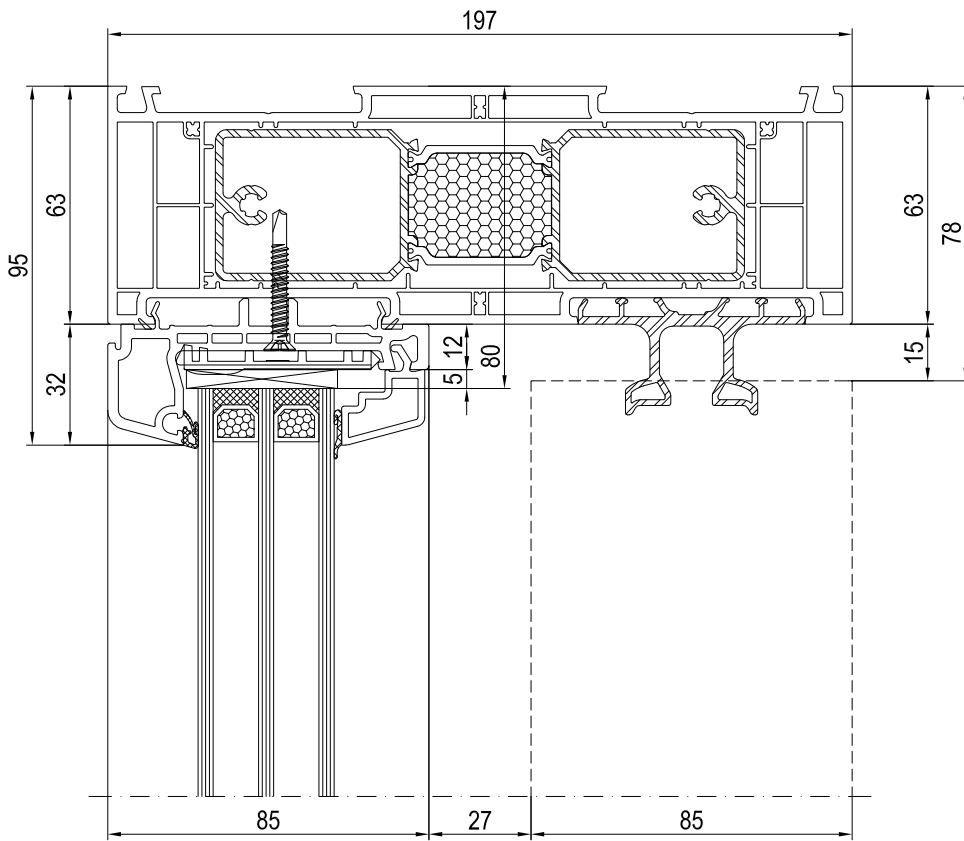


Schema A

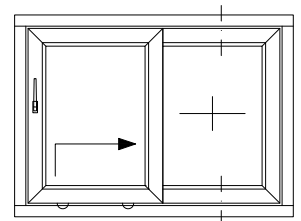


Lift-and-slide

fixed sash option BF/ standard version

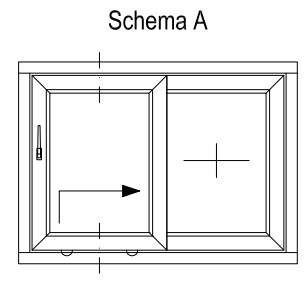
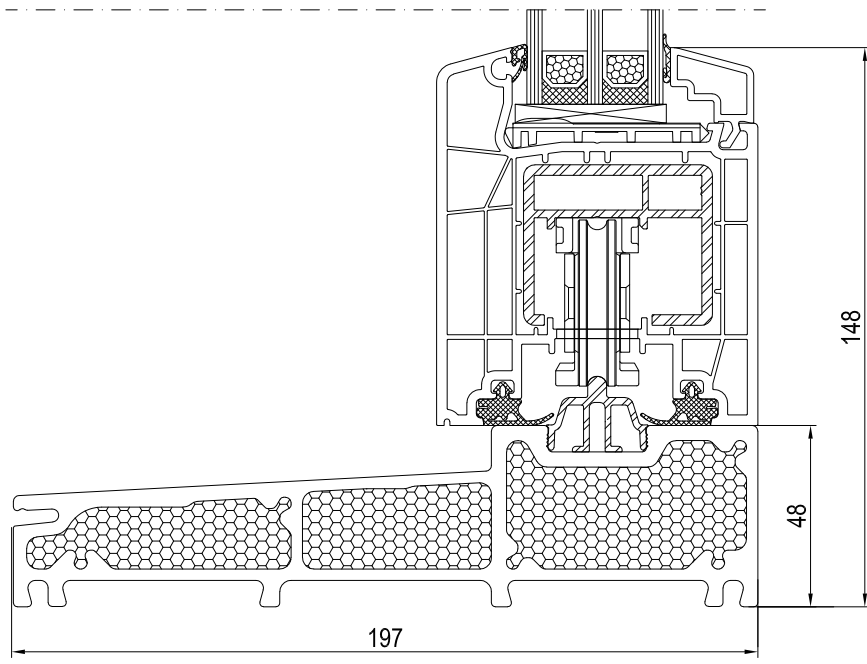
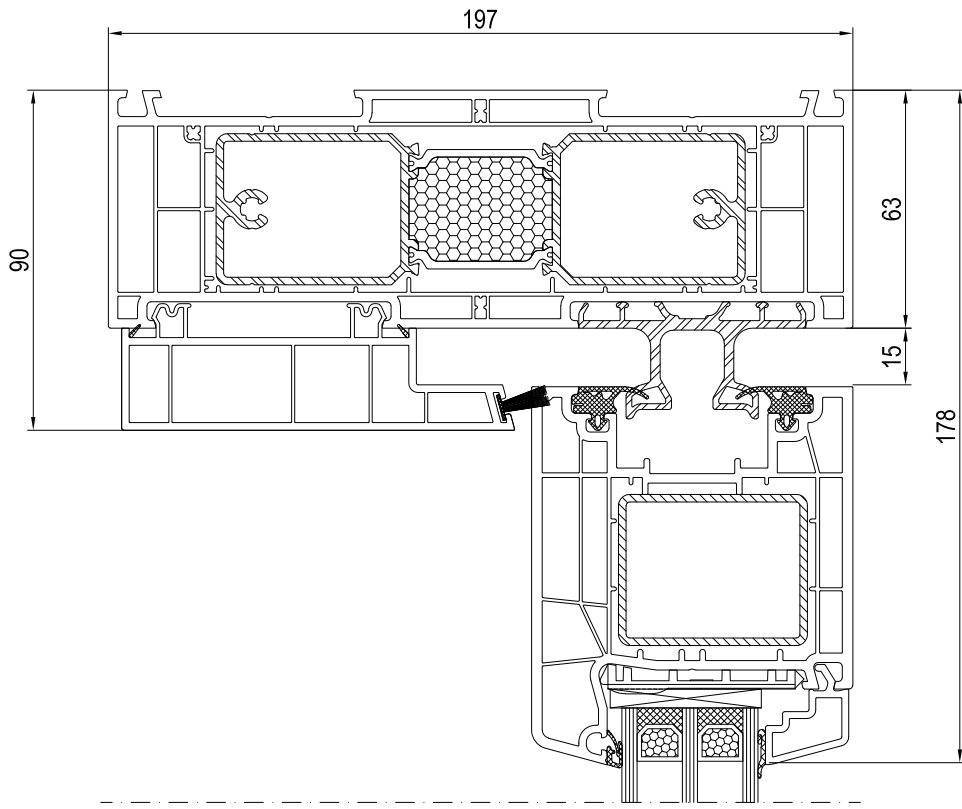


Schema A



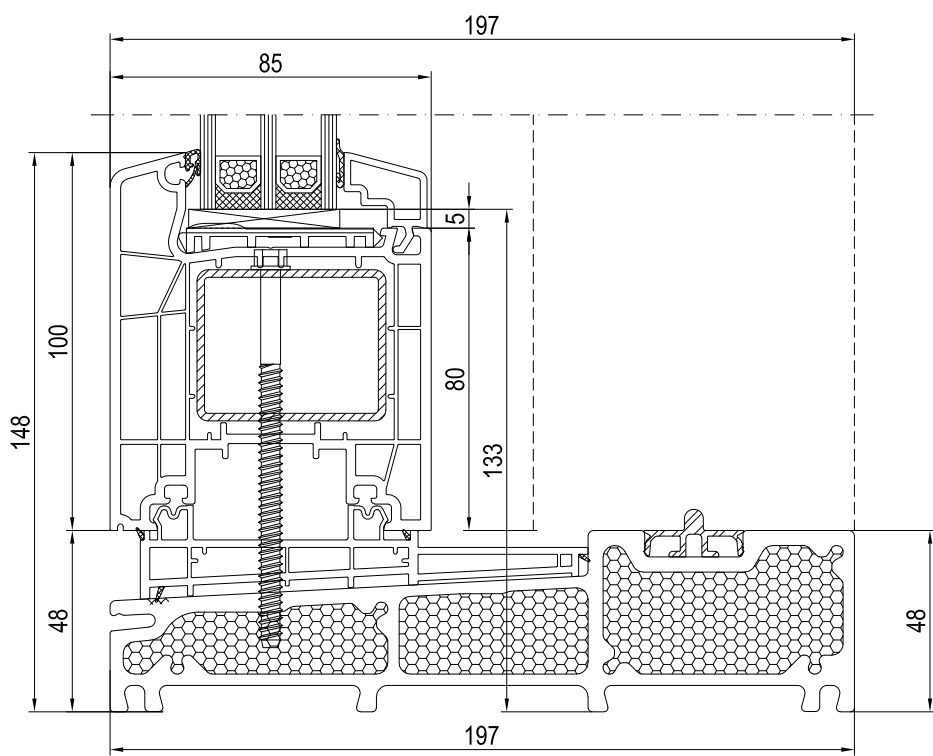
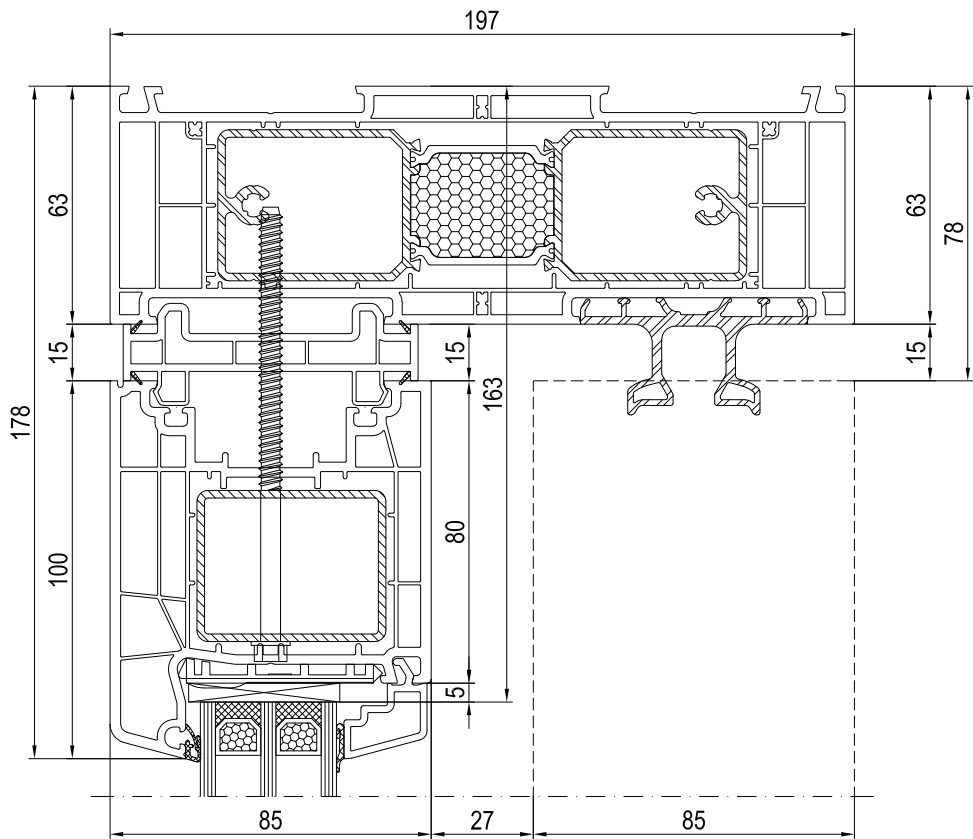
Lift-and-slide

fixed sash option FF/ standard version

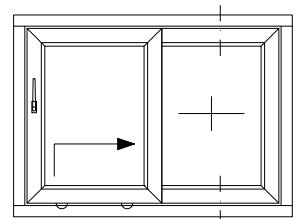


Lift-and-slide  
sliding sash / premium version



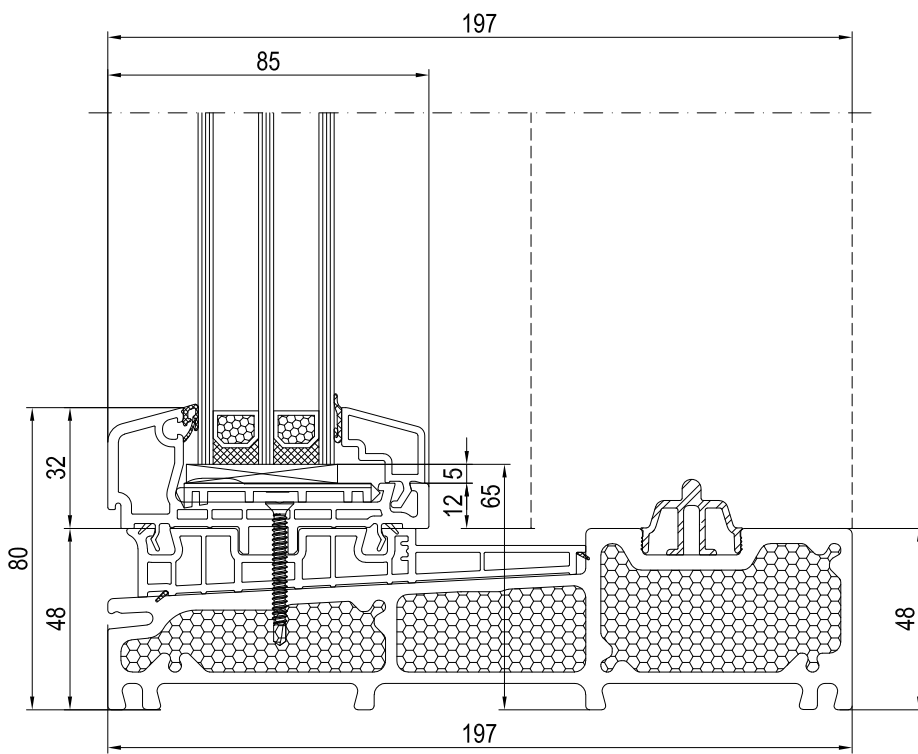
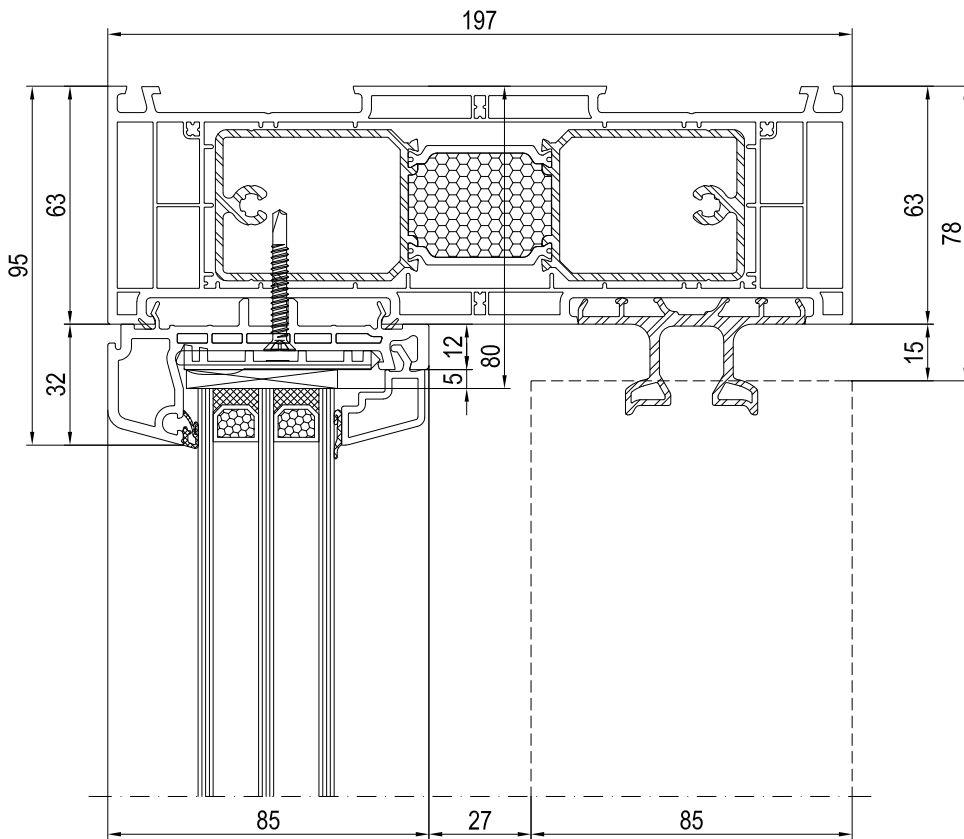


Schema A

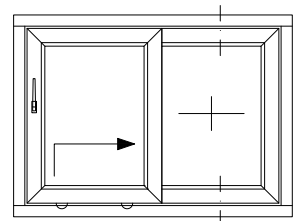


Lift-and-slide

fixed sash option BF/ premium version



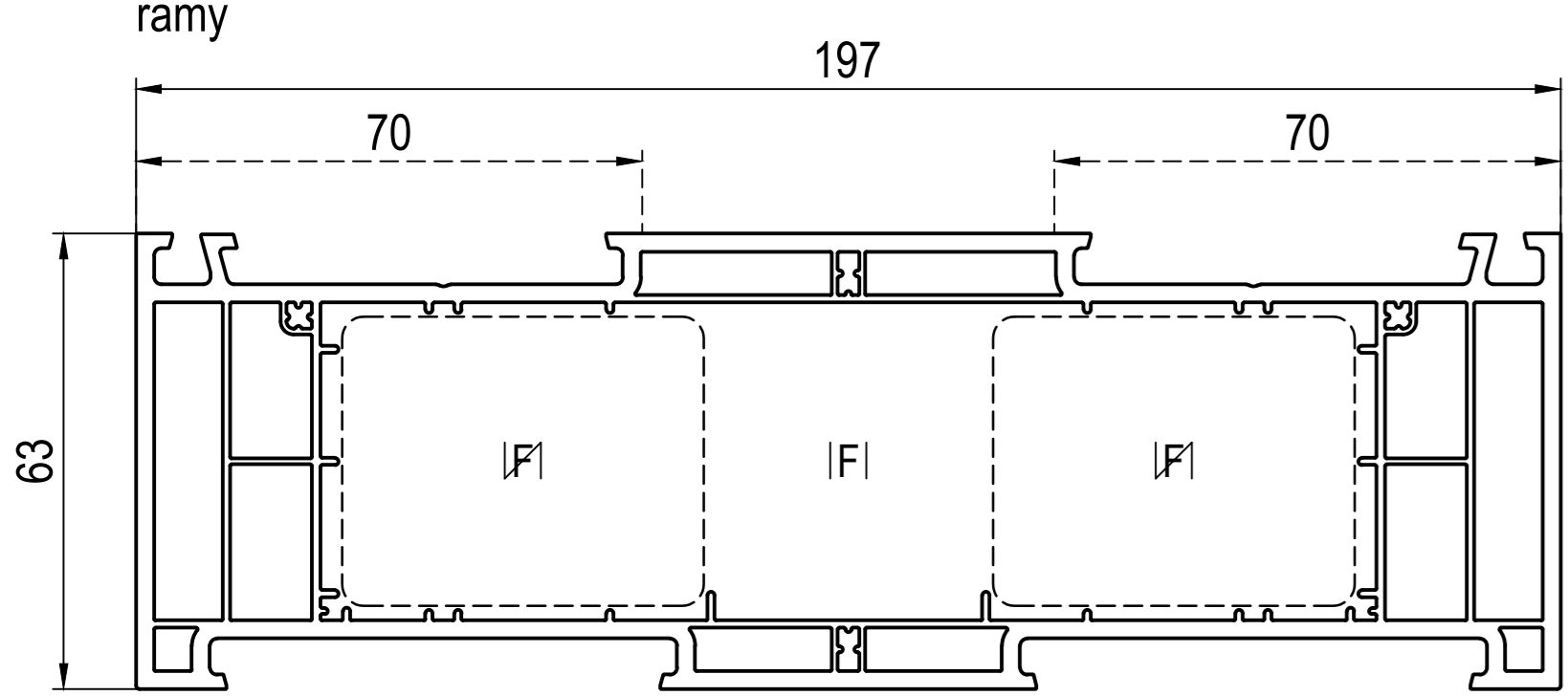
Schema A



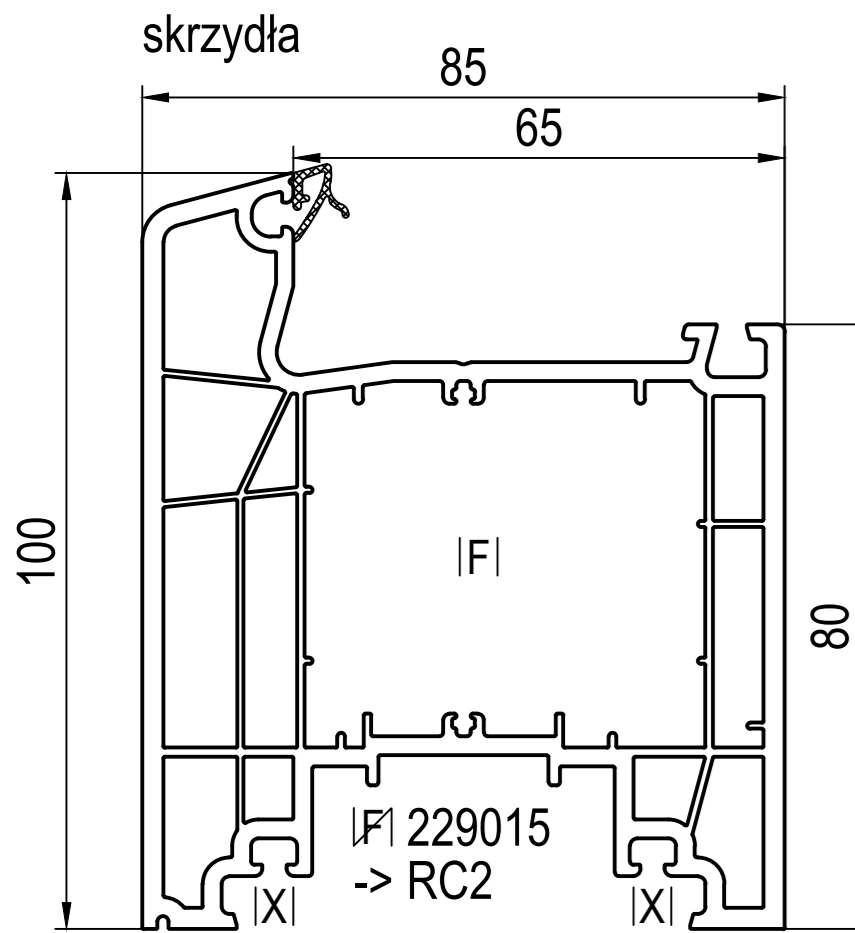
Lift-and-slide

fixed sash option FF/ premium version

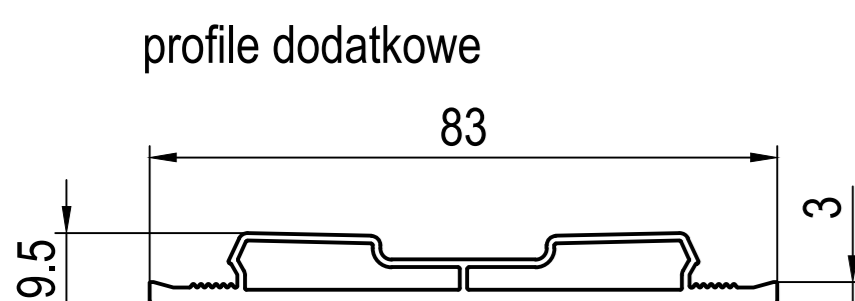
**profile główne**



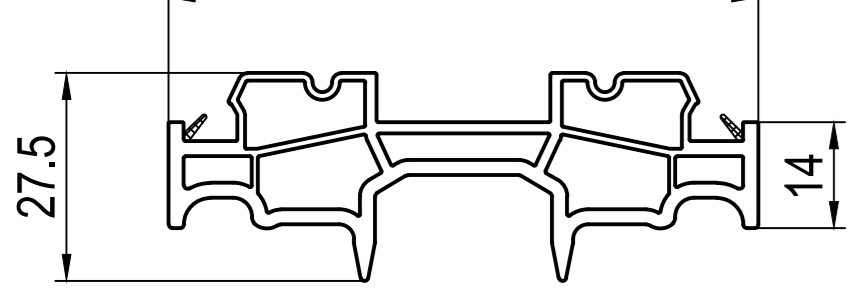
**■ 170080**  
 FI 24922x, 27910x  
 FI 229125, 229126 (2x)  
 PI 279380, 279383, 279384  
 IZ 670380, 679321



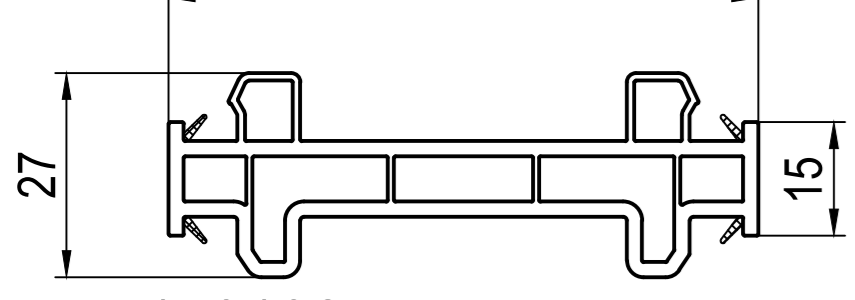
**■ 170x81 (CL)**  
 AI 670301  
 FI 229125, 229126, 279036, 279082, 279083, 279084  
 FI 229114, 229115 + IZ 670290  
 PI 279381, 279382, 279386  
 IXI 479181  
 IZ 679303, 679341



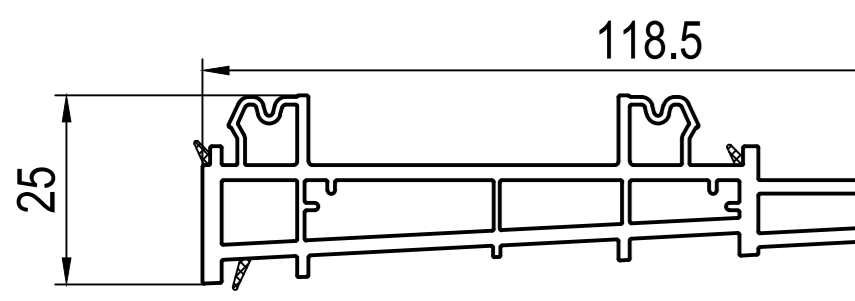
**■ 170105**  
 -> 170080, 170x81  
 IXI 479330 + IZ 679330  
 IXI 479332 + IZ 679332



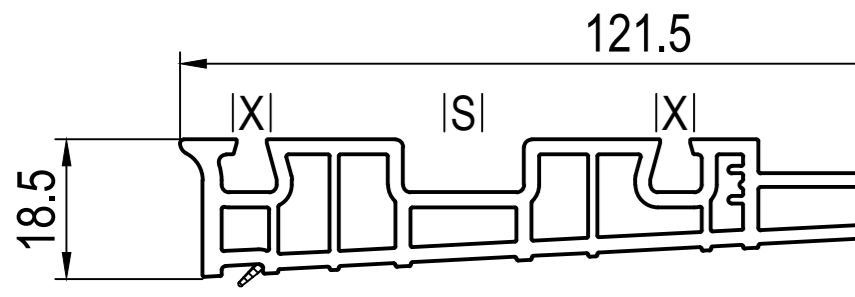
**■ 170101**  
 -> 170080, 170x81  
 IXI 679305, 679340



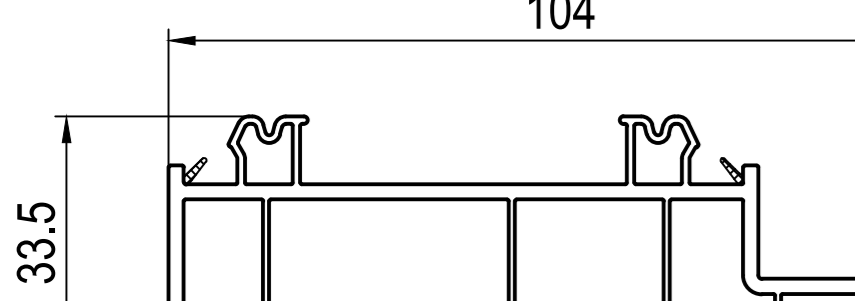
**■ 170102**  
 -> 170x81  
 IZ 679302



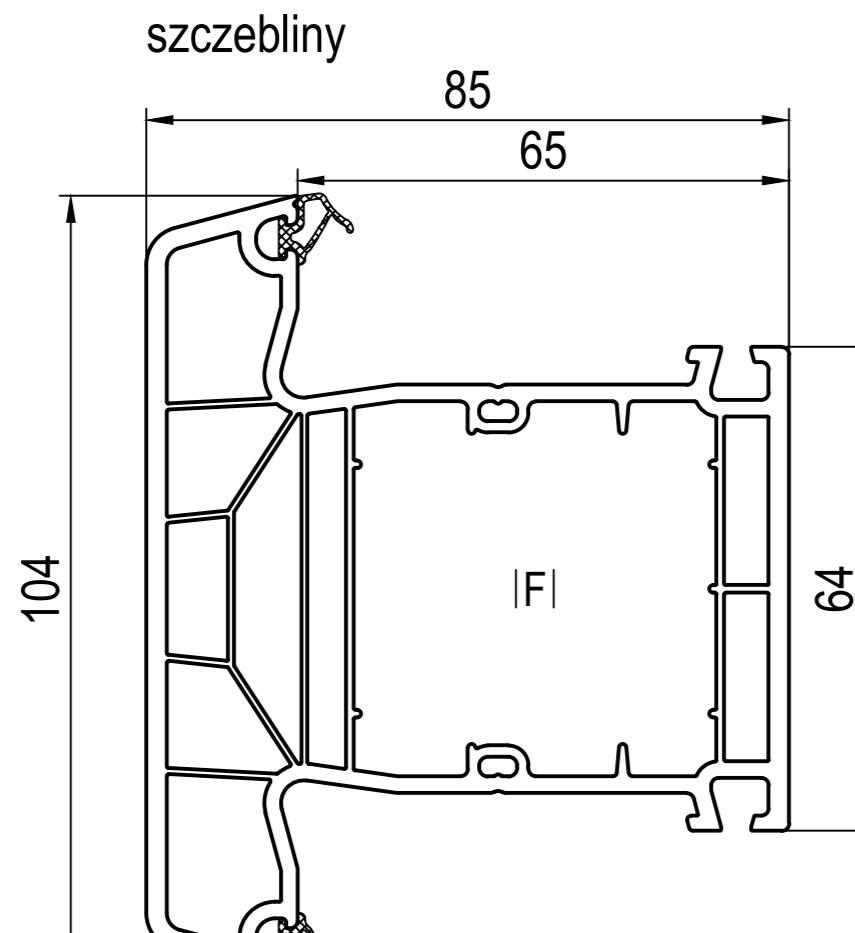
**■ 176103 sz**  
 -> 170x81  
 IXI 679300  
 IZ 679302, 679303



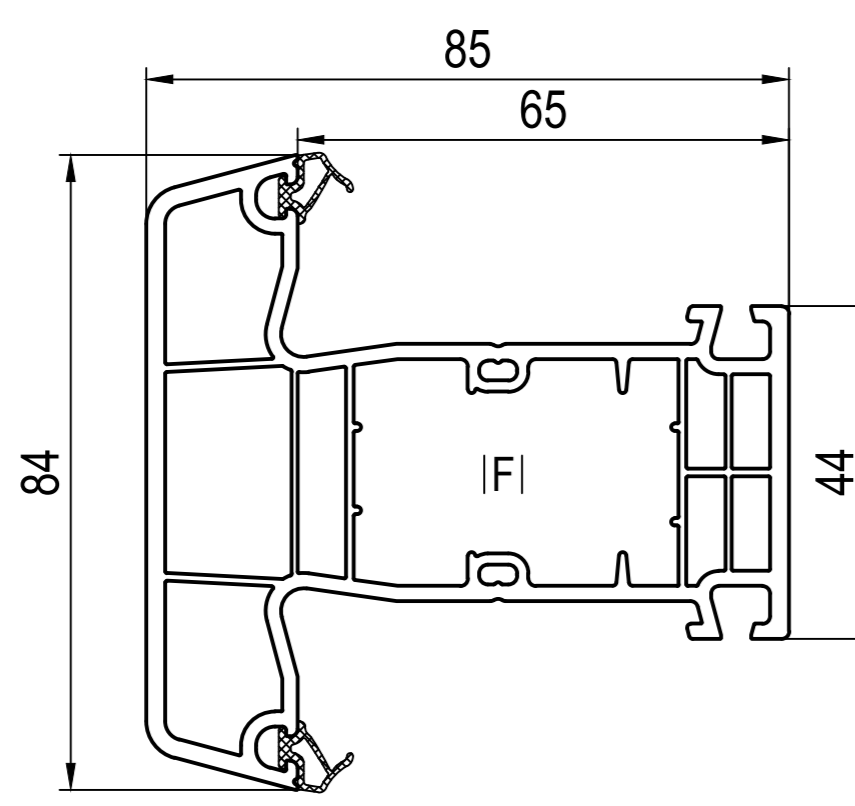
**■ 176106 sz**  
 ISi 277138, 277180  
 IXI 420250, 421250, 423250, 429250  
 IXI 679300  
 IZ 679306



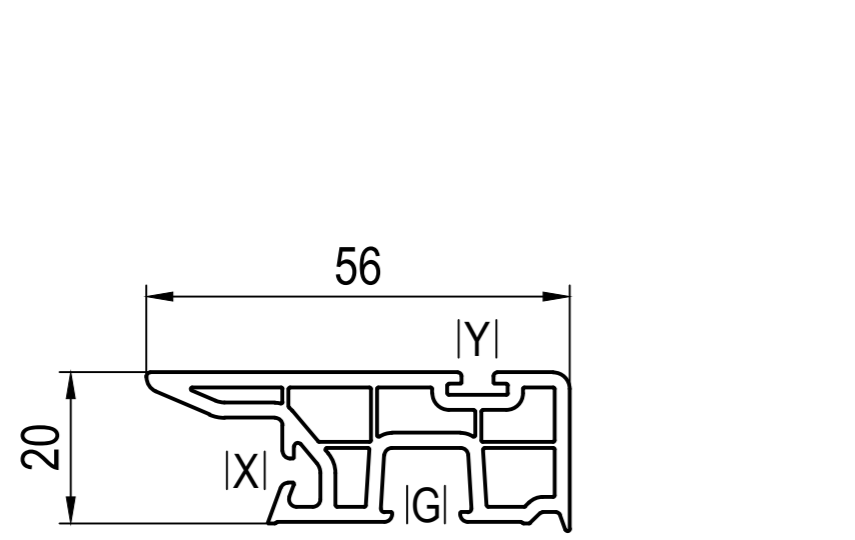
**■ 170104**  
 -> 170080  
 IYI 449901, 459933  
 IZ 679304



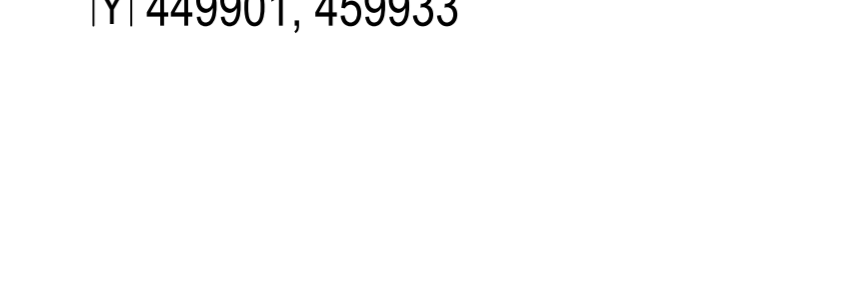
**■ 170x44 (CL)**  
 -> 170x81  
 AI 670301  
 FI 229125, 229126, 279036, 279082, 279083, 279084  
 FI 229114, 229115 + IZ 670290  
 PI 279381, 279382, 279386  
 IXI 479181  
 IZ 679303, 679341



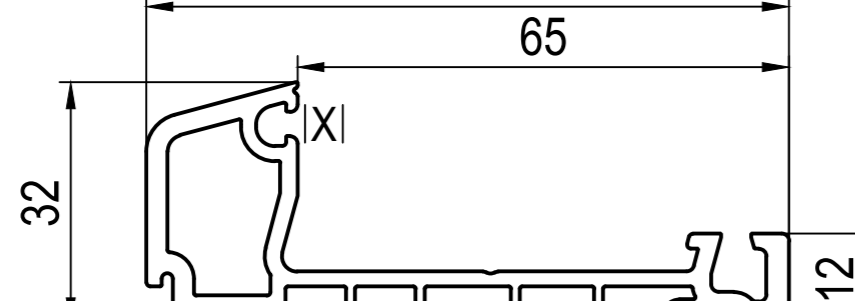
**■ 170x41 (CL)**  
 -> 170x81  
 AI 670301  
 DI 677101, 679141 ~170x4x...  
 IOI 670950  
 DI 640046 ~ uniwersalny  
 FI 249034, 249035, 249039  
 PI 289343



**■ 170100**  
 -> 170x81  
 GI 652923  
 IOI 670901  
 IXI 479180  
 IYI 449901, 459933



**■ 170082 (CL)**  
 PI 279306, 279307  
 IXI 477025, 479025, 477015, 479015  
 IZ 679306, 679382



**■ 170082 (CL)**  
 PI 279306, 279307  
 IXI 477025, 479025, 477015, 479015  
 IZ 679306, 679382

**dodatki**

AI podkładki do szklenia  
 -> 170x41, 170x44, 170x81  
 14-52mm  
 0mm  
**670301**

DI łączniki słupka z kołnierkami P-plastik  
 DI łączniki słupka bez kołnierzy  
 -> 170x41, 170x44, 170x81

DI 679141 P DI 677101 DI 677146 DI -  
 IOI 670950 IOI 670950 IOI 670950 IOI 677145  
 IOI 670950 IOI 670950 IOI 670950 IOI 670950

uniwersalny  
 -> szczelbiny  
 40x20x1000mm  
 45x20x1000mm  
 DI 650047 P -> 170x41  
 DI 640046 P 2x -> 170x44

FI/PI wzmocnienia (...) = Ix  
 -> szczelbiny  
 140 45  
**24922x**  
 (65)249228 s=2.0 l= 6.7m (197)aluminium  
 -> 170080  
 (6.1)249034 s=1.25  
 (9.2)249035 s=2.0  
 (13.4)249039 s=2.5 -> 170x44

27910x  
 (69)279108 s=2.0 l= 6.7m (206)aluminium  
 -> 170080  
 (3.9)259043 s=1.5  
 (5.6)259044 s=2.5 -> 170x41

229125 s=2.0  
 229126 s=3.0  
 229114 s=1.5  
 229115 s=2.0  
 279036 s=2.8  
 279082 s=1.5  
 279084 s=1.5  
 279082 s=1.5  
 229015 s=1.5

279082 perforowany  
 l= 2.30m niebieski  
 -> DIN lewe  
 -> 170x81  
 279082 perforowany  
 l= 2.30m czerwony  
 -> DIN prawe  
 -> 170x81

279082 s=1.5  
 279082 s=1.5  
 279082 s=1.5  
 229015 s=1.5

279082 s=1.5  
 279082 s=1.5  
 279082 s=1.5  
 229015 s=1.5

279082 s=1.5  
 279082 s=1.5  
 279082 s=1.5  
 229015 s=1.5

279082 s=1.5  
 279082 s=1.5  
 279082 s=1.5  
 229015 s=1.5

279082 s=1.5  
 279082 s=1.5  
 279082 s=1.5  
 229015 s=1.5

GI wkłady kształtowe / klipsy  
 652923  
 -> PVC  
 -> 170100  
 IOI 670901

OI elementy pomocnicze  
 -> szczelbiny  
 670918 -> IZ 670380, 679321  
 670901 -> GI 652923 + 170100  
 670941 -> IZ 679341

670950  
 -> DI 677101, 677146, 679141  
 -> DI 677145

PI nakładki aluminiowe  
**aluskin**  
 83  
 51.5  
**279380 (CL) 2**  
 -> 170080 (CL)  
 SL 111mm  
 AU 237mm  
 GI 670180

279384 (CL) 2  
 -> 170080 (CL)  
 SL 75mm  
 AU 120mm  
 GI 670180

279383 (CL) 2  
 -> 170080 (CL)  
 SL 212mm  
 AU 516mm  
 IYI 459933

279381 (CL) 2  
 -> 170x81 (CL)  
 SL 132mm  
 AU 260mm

279386 (CL)  
 -> 170x81 (CL)  
 SL 84mm  
 AU 160mm

279382 (CL)  
 -> 170x81 (CL)  
 SL 125mm  
 AU 284mm

279387 (CL)  
 -> 170101 (CL)  
 SL 39mm  
 AU 59mm

279306 (CL)  
 -> 170082 (CL)  
 + 176106  
 -> szczelbiny  
 279307 (CL)  
 -> 170082 (CL)

279307 (CL)  
 -> 170082 (CL)  
 SL 66mm  
 AU 136mm  
 SL 59mm  
 AU 108mm

279307 (CL)  
 -> 170082 (CL)  
 SL 150mm  
 AU 292mm

279307 (CL)  
 -> 170082 (CL)  
 SL 130mm  
 AU 252mm

289343 (CL)  
 -> 170x44 (CL)  
 87  
 SL 130mm  
 AU 252mm

289341 (CL)  
 -> 170x41 (CL)  
 GI wkłady kształtowe / klipsy  
**aluskin**

670180 bi  
 -> PI 279380, 279384  
 IXI uszczelki  
**aluskin**

459951 cza lub PVC-P  
 449986 cza  
 - pbi 447986 pbi  
 - Szklą

IYI uszczelki szczotkowe  
**aluskin**  
 459933 cza  
 -> 170100, 170104  
 -> PI 279383

ISI ISI profile aluminiowe  
 60  
 31

27715x  
 aluminium  
 2771500003000 l= 3.00m  
 2771500004500 l= 4.50m  
 2771500006700 l= 6.70m  
 -> 170080  
 IXI 679340  
 IZ 6793410000098

27727x  
 aluminium  
 2772700003000 l= 3.00m  
 2772700004500 l= 4.50m  
 2772700006700 l= 6.70m  
 -> IUI 27726x, 27924x

27729x  
 aluminium  
 2772900003000 l= 3.00m  
 2772900004500 l= 4.50m  
 2772900006700 l= 6.70m  
 -> IUI 27726x, 27924x

277180 l= 6.70m  
 aluminium  
 -> 176106  
 -> ISI 277106  
 -> IUI 27716x

277107 l= 85mm  
 aluminium  
 -> IUI 27716x, 27726x, 27924x  
 ISI 277106 ISI 277105  
 IZ 679306

277200 l= 6.70m  
 aluminium  
 -> IUI 27716x, 27924x

277202 l= 6.70m  
 aluminium  
 -> IUI 27726x  
 UI progi aluminiowe  
 + GFK(GRP)

27924x GFK(GRP)  
 2792400003020 sz l= 3.00m  
 2792400004520 sz l= 4.50m  
 2792400006720 sz l= 6.70m

277201 l= 4.60m (2772010004600)  
 aluminium  
 -> IUI 27726x

277201 l= 4.60m (2772010004600)  
 aluminium  
 -> IUI 27726x

277201 l= 4.60m (2772010004600)  
 aluminium  
 -> IUI 27726x

277201 l= 4.60m (2772010004600)  
 aluminium  
 -> IUI 27726x

27726x PVC /aluminium  
 2772600003000 sz l= 3.00m  
 2772600004500 sz l= 4.50m  
 2772600006700 sz l= 6.70m

27716x PVC /aluminium  
 277168 sz l= 6.70m

277206 l= 6.70m  
 aluminium  
 -> IUI 27726x, 27924x

277211 l= 6.70m  
 aluminium  
 -> IUI 27726x, 27924x  
 ISI 277207, 277208, 277209

277205 l= 6.70m  
 aluminium  
 -> IUI 27726x, 27924x

277212 l= 6.70m  
 aluminium  
 -> IUI 27726x, 27924x  
 ISI 277207, 277208, 277209

277189 l= 6.00m  
 aluminium  
 FI 279036, 279082  
 ISI 277138, 277180

277213 l= 6.70m  
 aluminium  
 -> IUI 27726x, 27924x  
 ISI 277207, 277208, 277209

277106 l= 6.70m  
 aluminium  
 -> ISI 277107  
 ISI 277138, 277180

277207 l= 6.70m  
 aluminium  
 -> ISI 277211, 277212, 277213

277208 l= 6.70m  
 aluminium  
 -> ISI 277211, 277212, 277213

277209 l= 6.70m  
 aluminium  
 -> ISI 277211, 277212, 277213

277209 l= 6.70m  
 aluminium  
 -> ISI 277211, 277212, 277213

277209 l= 6.70m  
 aluminium  
 -> ISI 277211, 277212, 277213

277209 l= 6.70m  
 aluminium  
 -> ISI 277211, 277212, 277213

277209 l= 6.70m  
 aluminium  
 -> ISI 277211, 277212, 277213

277138, 277180  
 ISI 277107, 277200  
 IXI 429250, 479321  
 IZ 679304, 679321

277138, 277180  
 ISI 277107, 277200  
 IZ 679304, 679321

IXI uszczelki  
 479181 cza  
 -> 170x81  
 479180 cza  
 -> 170100  
 2x 60mm  
 479321 cza  
 IUI 27726x, 27924x

679305 sz  
 -> 170101  
 + 27716x, 27726x, 27924x  
 679340 sz  
 -> 170101  
 + 27715x  
 679300 sz  
 -> 679303 + 176103  
 -> 679306 + 176106

479025 cza  
 477025 pbi  
 standard  
 479015 cza  
 477015 pbi  
 + 170105  
 479330 cza  
 429330 bi  
 + 170105  
 479332 cza  
 423250 br  
 429250 cza  
 -> 176106  
 -> IUI 27726x, 27924x

459922 cza  
 457922 pbi  
 459925 cza  
 450925 pbi  
 429330 cza  
 420330 bi  
 420250 bi  
 421250 br  
 423250 oc  
 429250 cza  
 -> 176106  
 -> IUI 27726x, 27924x

459923 cza  
 - pbi  
 429334 cza  
 449251 cza  
 - pbi  
 427334 pbi  
 - pbi

IYI uszczelki szczotkowe  
 449901 sz  
 -> 170100, 170104  
 standard  
 459933 cza  
 -> 170100, 170104  
 -> PI 279383

IZI pozostałe dodatki  
 670380 bi  
 -> 170080  
 + 170080  
 IOI 670918  
 komplet (L+P)  
 679321 sz  
 -> 170080  
 + 27716x, 27726x, 27924x  
 IOI 670918  
 komplet  
 679341 sz -98  
 6793410000098  
 -> 170x81  
 + 27715x  
 IOI 670941

679303 sz  
 -> 170102  
 + 176103  
 679302 sz  
 -> 170102  
 + 176103  
 679304 sz  
 -> 170104  
 + 27716x, 27726x, 27924x

679306 sz  
 -> 176106,  
 ISI 277107  
 679330 sz  
 -> 170105  
 IXI 479330  
 679332 sz  
 -> 170105  
 IXI 479332

670382 bi  
 -> 170x81  
 + 170082  
 670290  
 ~15x42.5x1000mm  
 -> 170x81  
 + FI 229114,  
 229115  
 komplet  
 679390 -98  
 dodatki  
 -> schemat A  
 \* patrz cennik

670382 bi  
 -> 170x81  
 + 170082  
 670290  
 ~15x42.5x1000mm  
 -> 170x81  
 + FI 229114,  
 229115  
 komplet  
 679390 -98  
 dodatki  
 -> schemat A  
 \* patrz cennik

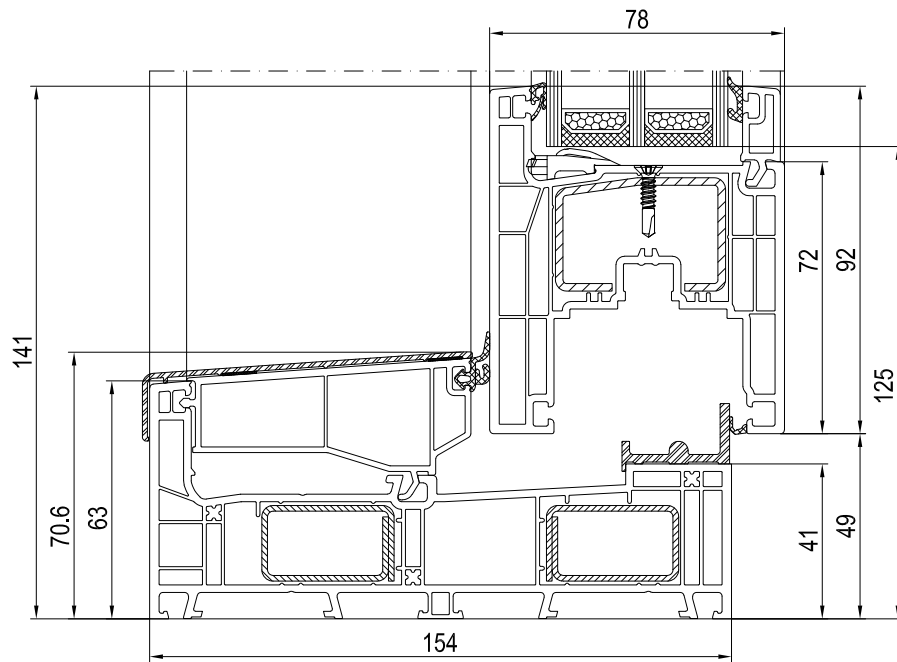
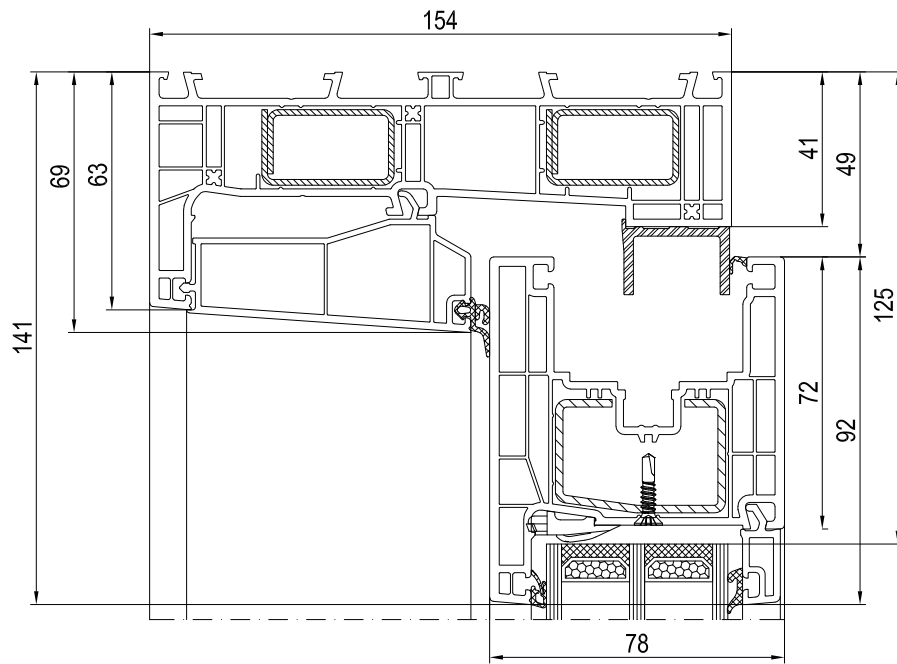
670382 bi  
 -> 170x81  
 + 170082  
 670290  
 ~15x42.5x1000mm  
 -> 170x81  
 + FI 229114,  
 229115  
 komplet  
 679390 -98  
 dodatki  
 -> schemat A  
 \* patrz cennik

670382 bi  
 -> 170x81  
 + 170082  
 670290  
 ~15x42.5x1000mm  
 -> 170x81  
 + FI 229114,  
 229115  
 komplet  
 679390 -98  
 dodatki  
 -> schemat A  
 \* patrz cennik

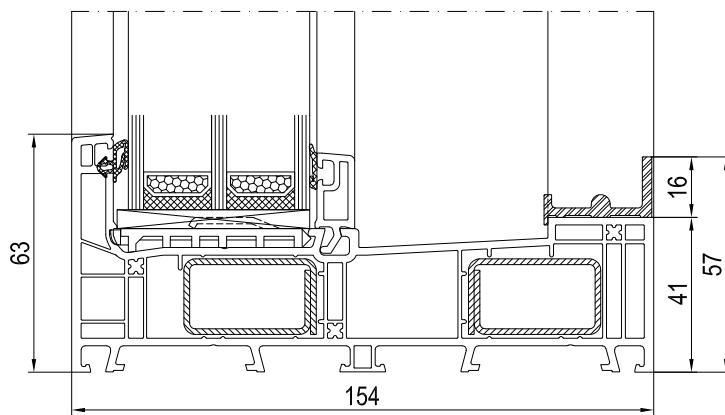
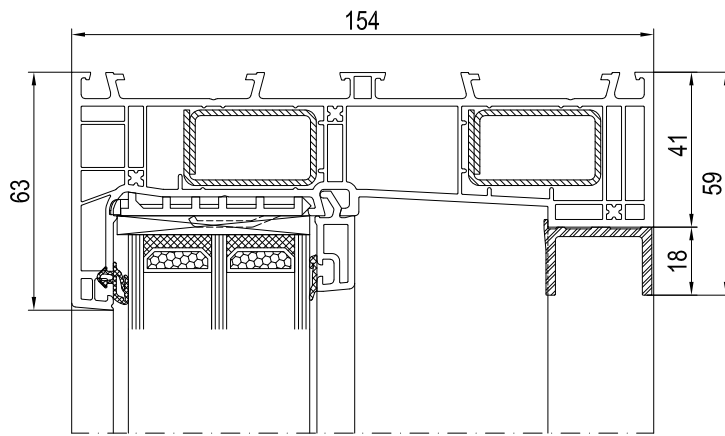
670382 bi  
 -> 170x81  
 + 170082  
 670290  
 ~15x42.5x1000mm  
 -> 170x81  
 + FI 229114,  
 229115  
 komplet  
 679390 -98  
 dodatki  
 -> schemat A  
 \* patrz cennik

670382 bi  
 -> 170x81  
 + 170082  
 670290  
 ~15x42.5x1000mm  
 -> 170x81  
 + FI 229114,  
 229115  
 komplet  
 679390 -98  
 dodatki  
 -> schemat A  
 \* patrz cennik

670382 bi  
 -> 170x81  
 + 170082  
 670290  
 ~15x42.5x1000mm  
 -> 170x81  
 + FI 229114,  
 229115  
 komplet  
 679390 -98  
 dodatki  
 -> schemat A

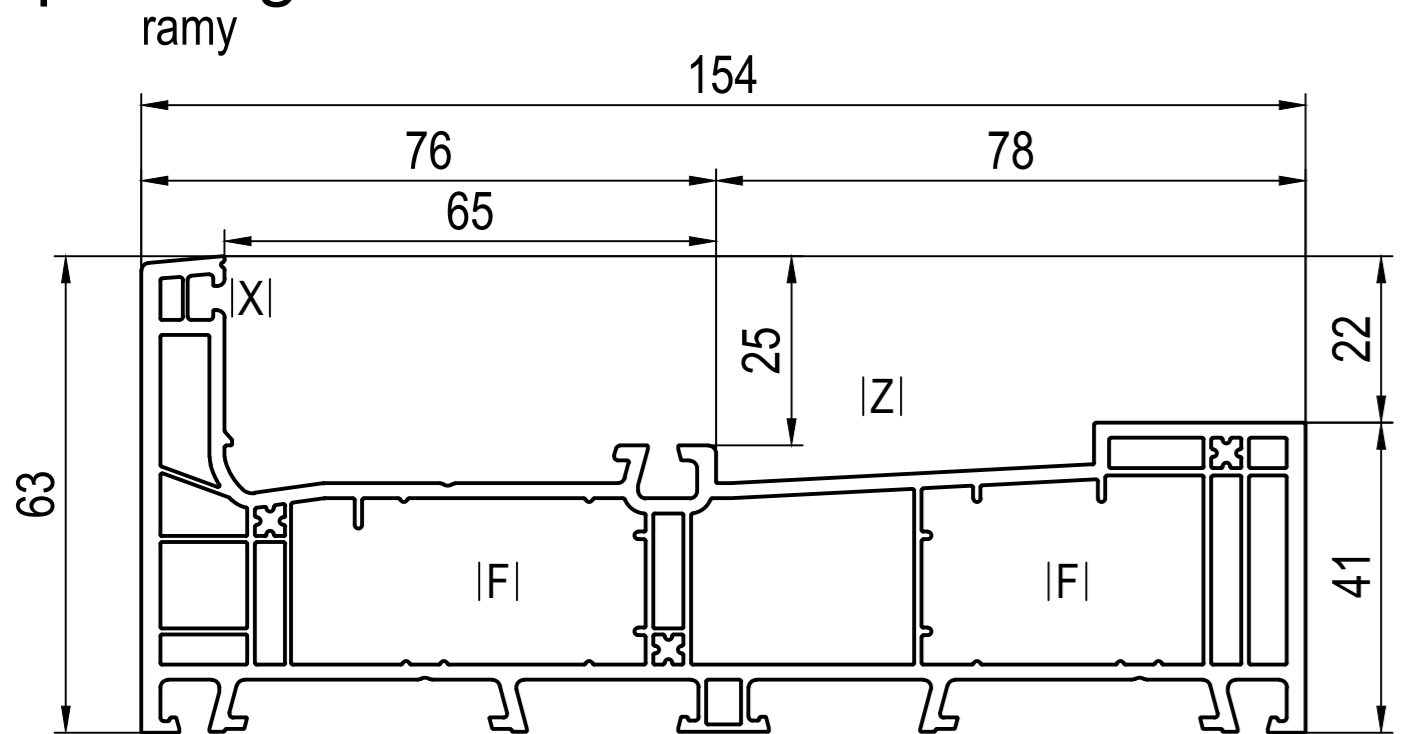


frame profile 154mm: 160x91  
 sash profile 78mm: 160x94  
 glazing bead: 150832

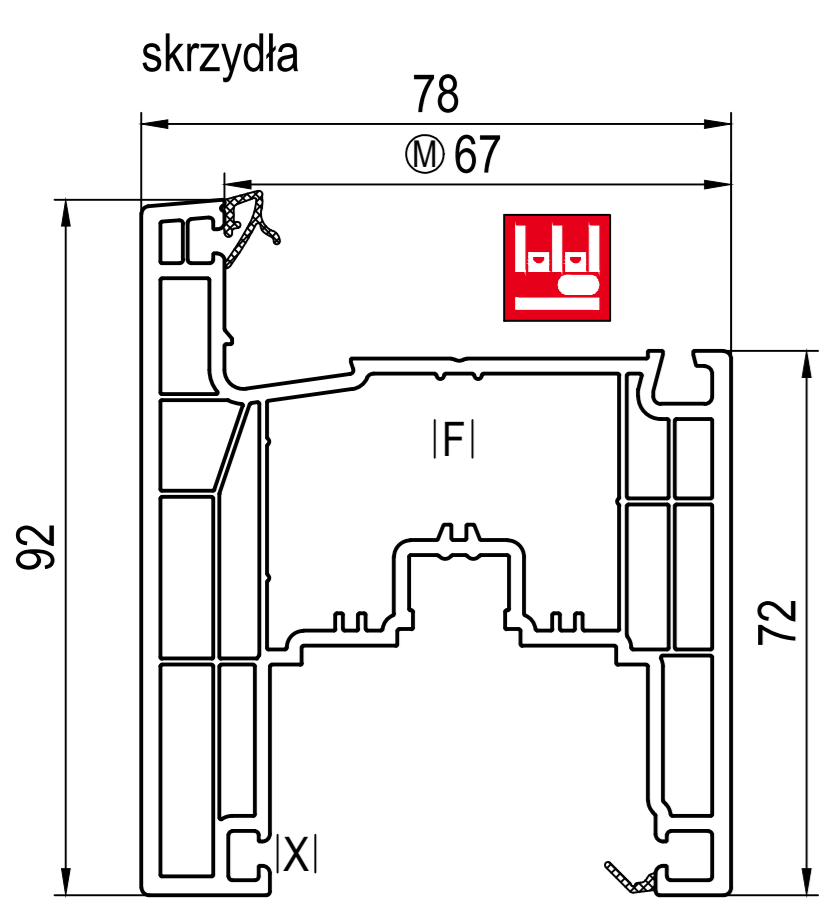


frame profile 154mm: 160x91  
 sash profile 78mm: 160x94  
 glazing bead: 150632

**profile główne**

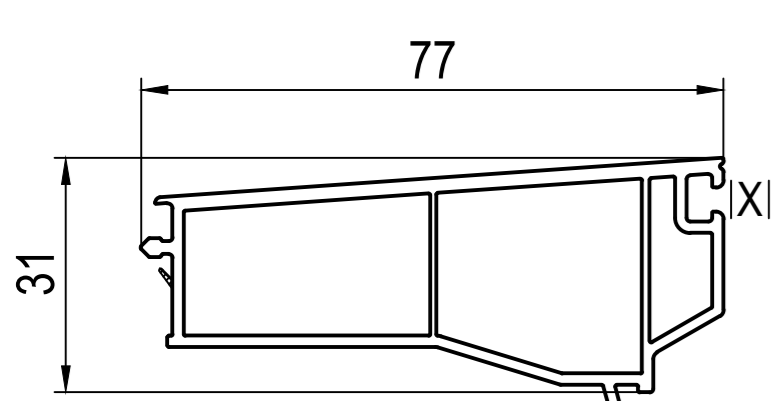


- **160091 (QL)** AD
- IA 660301
- FI 229098, 229100, 229101
- IO 660991
- IQ 263291/267291 -> 160091 + 160291
- IX 477025, 479025, 477015, 479015
- IZ 469293
- > Hautau, Maco, Winkhaus
- ISi 263273/267273, 263275/267275, 263276/267276
- > G-U, Roto
- ISi 263293/267293
- ISi 263295/267295, 263296/267296 + IZ 466295
- > Siegenia
- ISi 263287/267287

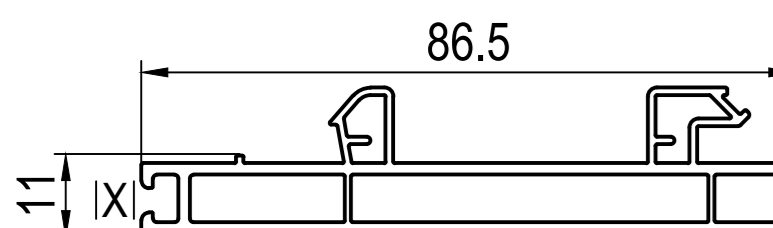


- **160x94 (QL)** 67
- IA 685251, 680250, 655251, 650252, 620250, 650250
- FI 269294
- IJ 642261, 642262, 642263, 646265, 646266
- IX 409284
- > Hautau, Maco, Winkhaus
- ISi 267270
- > G-U, Roto
- ISi 267290, 267292, 267297

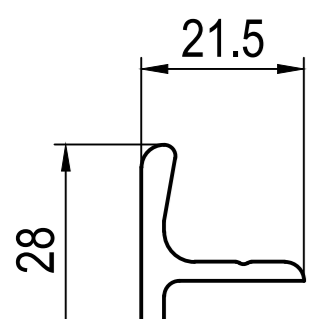
**profile dodatkowe**



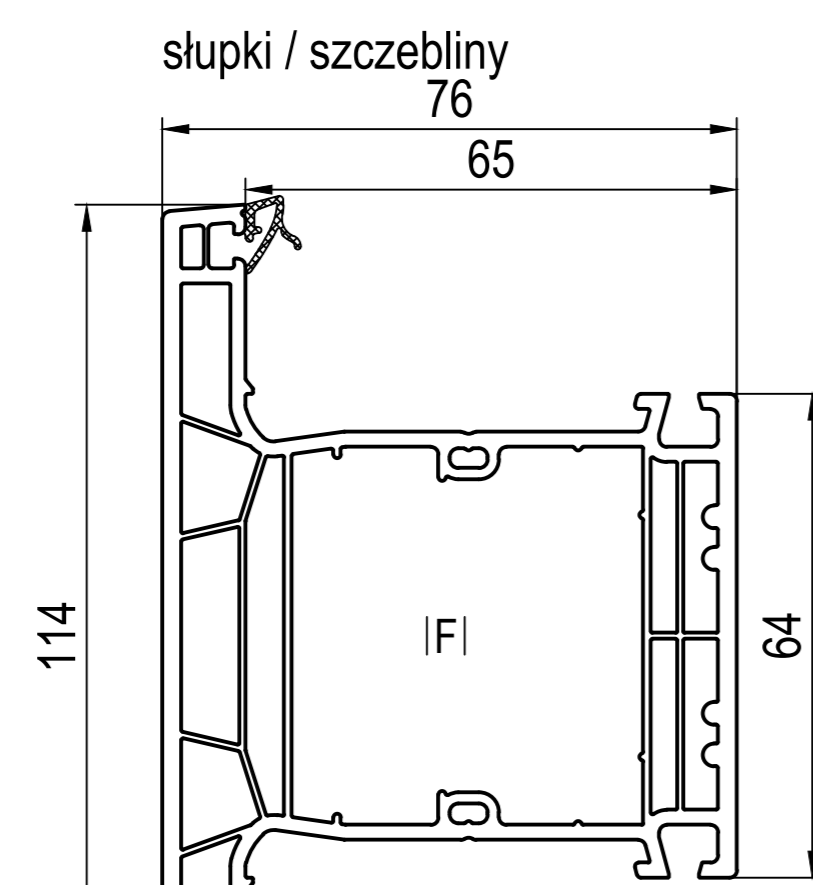
- **160291 (QL)**
- > 160091, 160x41, 160x43
- IQ 263291/267291 -> 160091 + 160291
- IX 407291, 409291



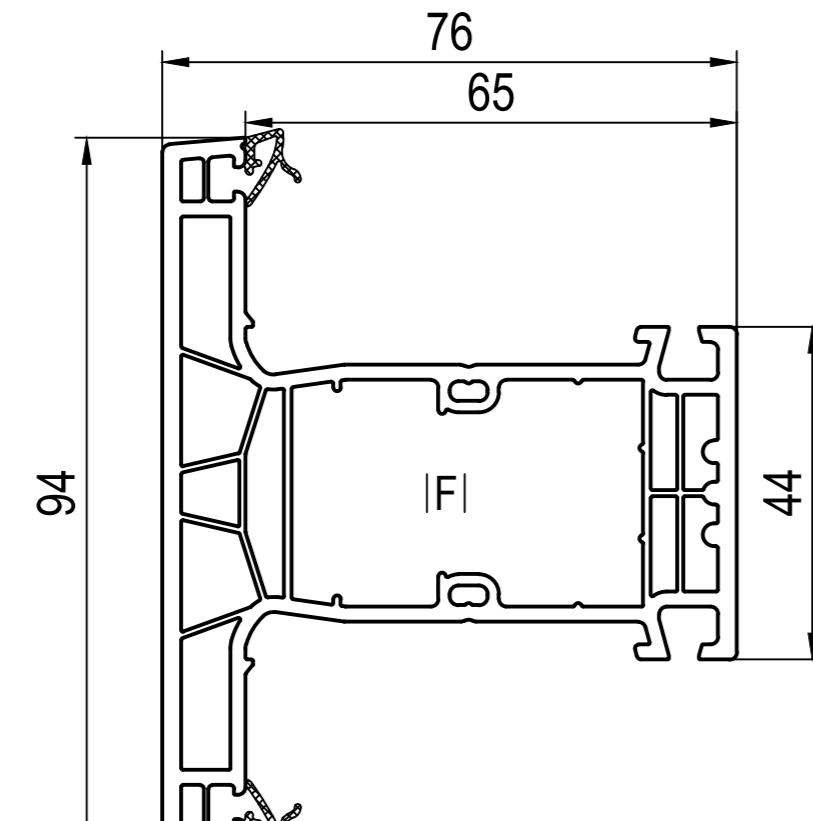
- **160294 (QL)**
- > 160x94
- IX 447340, 449340



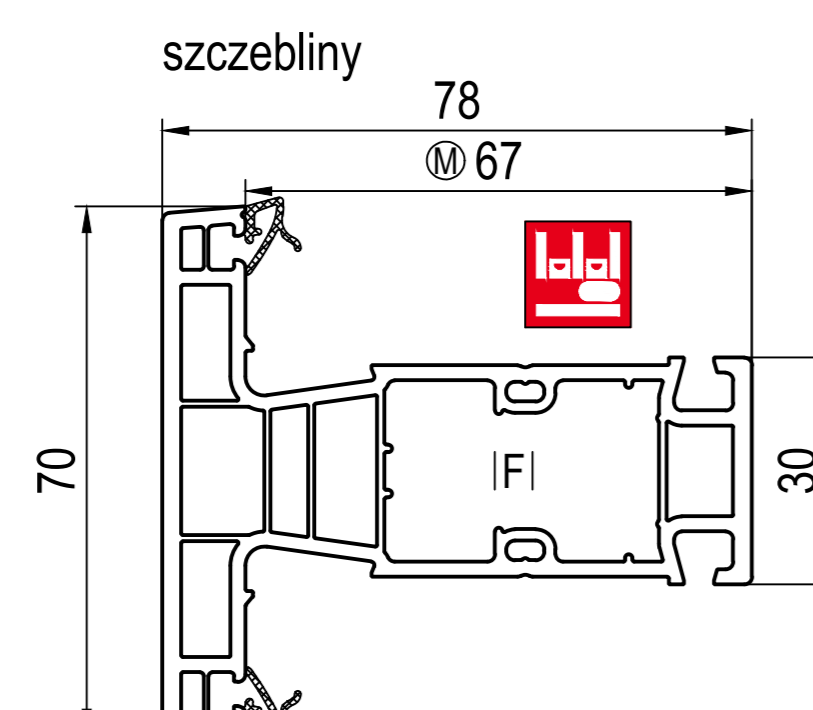
- **190231**
- > 160x94 + IX 409284



- **160x43 (QL)** AD
- IA 660301
- DI 667043, 667143
- IO 660950
- DI 667096 ~ 67 - szczebliny
- IX 457922, 459922
- DI 640046 ~ uniwersalny
- FI 269043, 269046



- **160x41 (QL)** AD
- IA 660301
- DI 667041, 667141
- IO 660950
- DI 677095 ~ 67 - szczebliny
- IX 457922, 459922
- DI 640046 ~ uniwersalny
- FI 269041, 269045



- **160x48 (QL)** 67
- IA 685251, 680250, 655251, 650252, 620250, 650250
- DI 667048
- FI 249046
- IJ 642261, 642262, 642263, 646265, 646266

**dotadki**

IAI podkładki do szklenia 8-52mm 8-54mm

- > AD 5
- 160091, 160x43, 160x41
- 660301 cze 0mm
- > 67 10-54mm 10-20mm
- 160x94, 160x48
- 650250 cze -1mm 620250 cze 1mm
- 31-73 40-71
- 650252 cze 1mm 655251 zie 5mm
- 55-73 55-73
- 680250 cze 1mm 685251 zie 5mm
- 63-73 63-73

DI łączniki słupka z kolierzami P-plastik

DI łączniki słupka bez kolierzy

- > 160x41
- 160091, 160x43, 160x41
- DI - 667141 DI - 667041
- IO 660950 IO 660950
- > 160x43
- DI - 667143 DI - 667043
- IO 660950 IO 660950

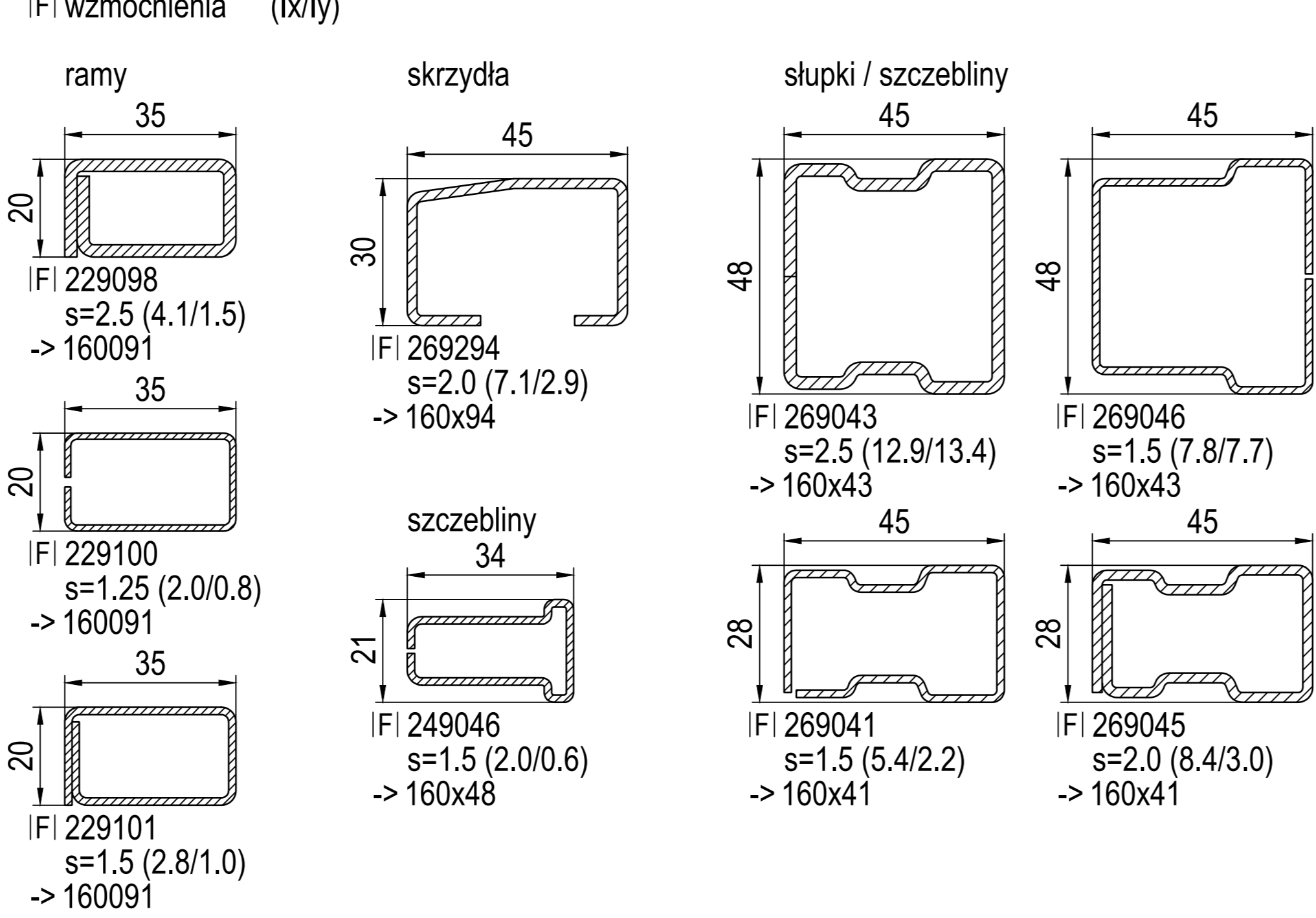
szczebliny -> 67

- 160x94, 160x48
- DI - 667048 IO -
- IX 457922, 459922
- DI - 667095 DI - 667096
- IO - IO -

uniwersalny -> słupki

- 45x20x1000mm
- DI 640046 P
- 1x -> 160x41
- 2x -> 160x43

FI wzmacnienia (lx/ly)



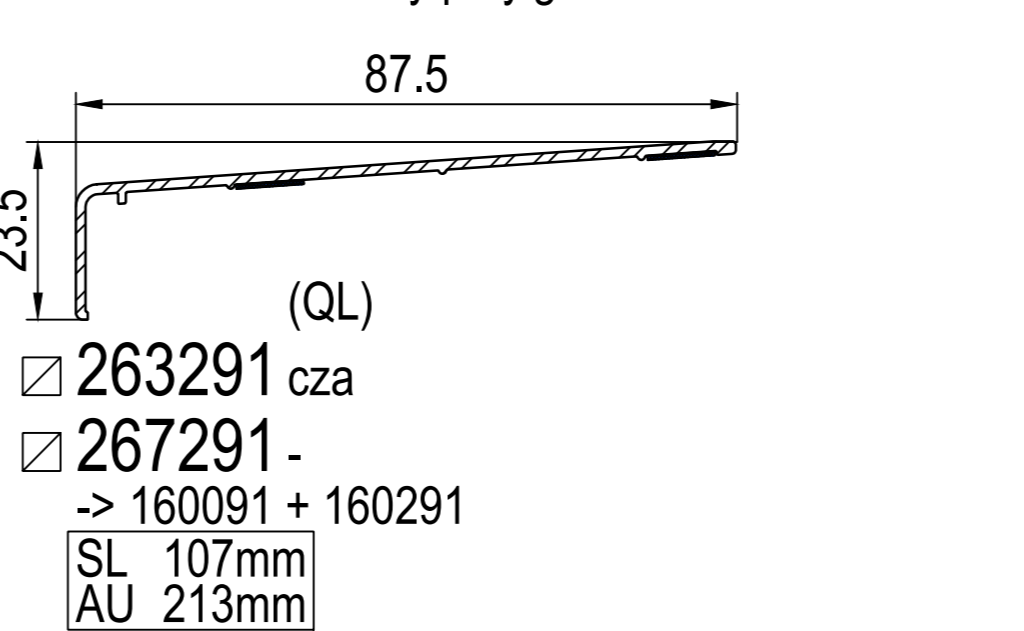
IJ wklejane szyby 24-54mm

- > 67 H [mm]
- 160x94 640033 cze 3
- 160x48 640034 zó 4
- 640035 zie 5
- 642261 cza > 45kg 642263 cza > 45kg
- 3.5mm < 45kg < 45kg
- 642262 cza 646265 sz 646266 sz

IKI zaślepki do odwodnień

- komplet 600290 ~ Ø5x35mm
- IO elementy pomocnicze
- 660991 -> 160091
- 660950 -> DI 667041, 667043, 667141, 667143

IQ aluminiowe osłony przyłgi 87.5



ISi profile aluminiowe -> Hautau, Maco, Winkhaus

- 263291 cza (QL)
- 267291 -> 160091 + 160291
- SL 107mm AU 213mm
- 203298 cza 207298 -> 160091
- SL 43mm AU 170mm

IXI uszczelki (...) uszczelka naprawcza

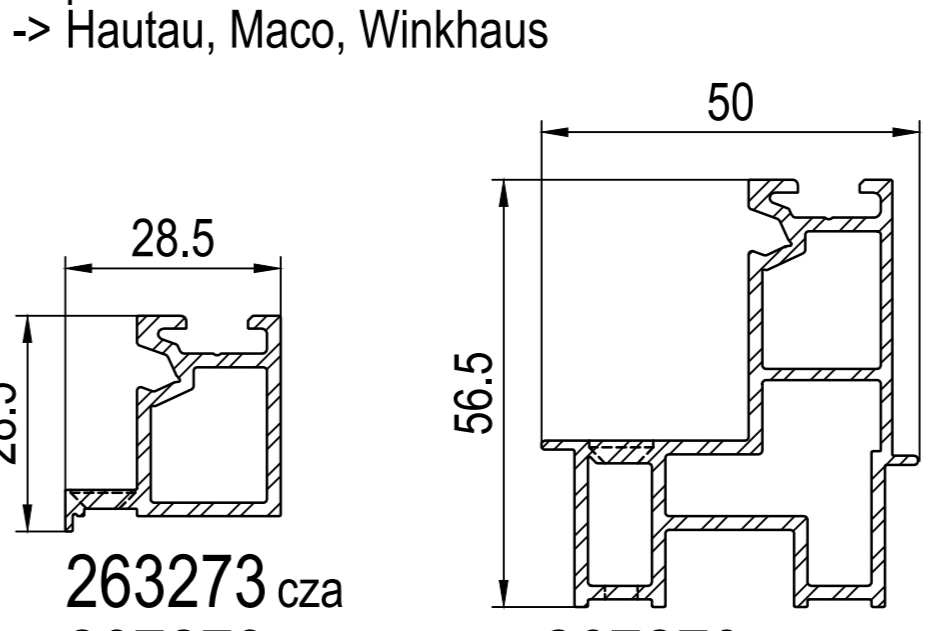
- 409291 cza 409284 cza 449251 cza
- 407291 pbi - pbi - pbi
- > 160291 -> 160x94
- 479025 cza 479015 cza 420250 bi
- 477025 pbi 477015 pbi 421250 br
- standard -> 160091 (160x41, 160x43, 160x48, 160x94)
- 423250 oc 429250 cza
- 449340 cza 449042 cza 449343 cza
- 447340 pbi 447042 pbi 447343 pbi
- standard -> 160294 (160x94)
- 429250 cza

IZI pozostałe dodatki

- 469293 cza -> 160091

**-> Hautau, Maco, Winkhaus**

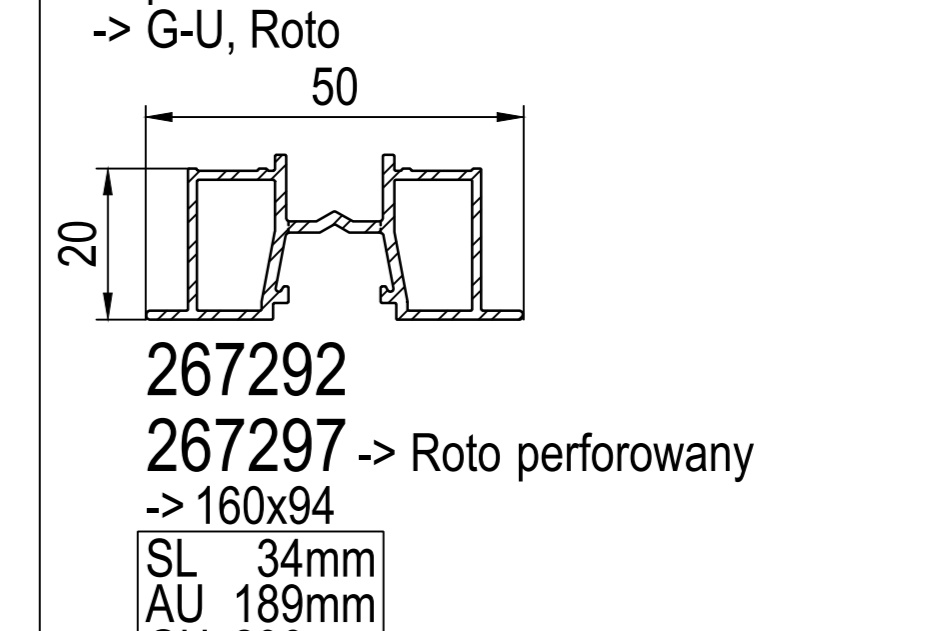
ISi profile aluminiowe -> Hautau, Maco, Winkhaus



- 263273 cza 267273 -> 160091
- SL 112mm AU 143mm GU 287mm
- 263276 cza 267276 -> 160091
- SL 116mm AU 147mm
- 263275 cza 267275 -> 160091
- SL 75mm AU 112mm

**-> G-U, Roto**

ISi profile aluminiowe -> G-U, Roto



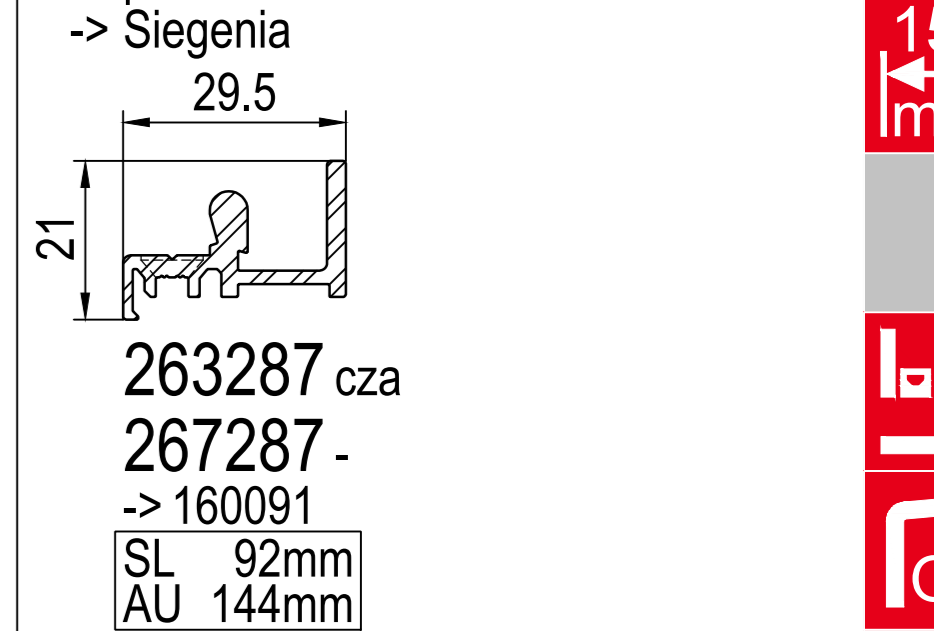
- 267292 267297 -> Roto perforowany
- > 160x94
- SL 34mm AU 189mm GU 296mm
- 263296 cza 267296 -> 160091
- SL 97mm AU 128mm
- 267290 -> 160x94
- SL 94mm AU 174mm GU 270mm
- 263295 cza 267295 -> 160091
- SL 74mm AU 105mm
- 263293 cza 267293 -> 160091
- SL 73mm AU 131mm

ZI pozostałe dodatki -> G-U, Roto

- 466295 sz -> 160091

**-> Siegenia**

ISi profile aluminiowe -> Siegenia



- 263287 cza 267287 -> 160091
- SL 92mm AU 144mm

AD ~ ramy / słupki

67 = wklejane szyby opcja

nie występuje w kolorze / okleinie

występuje w kolorze / okleinie

-> do

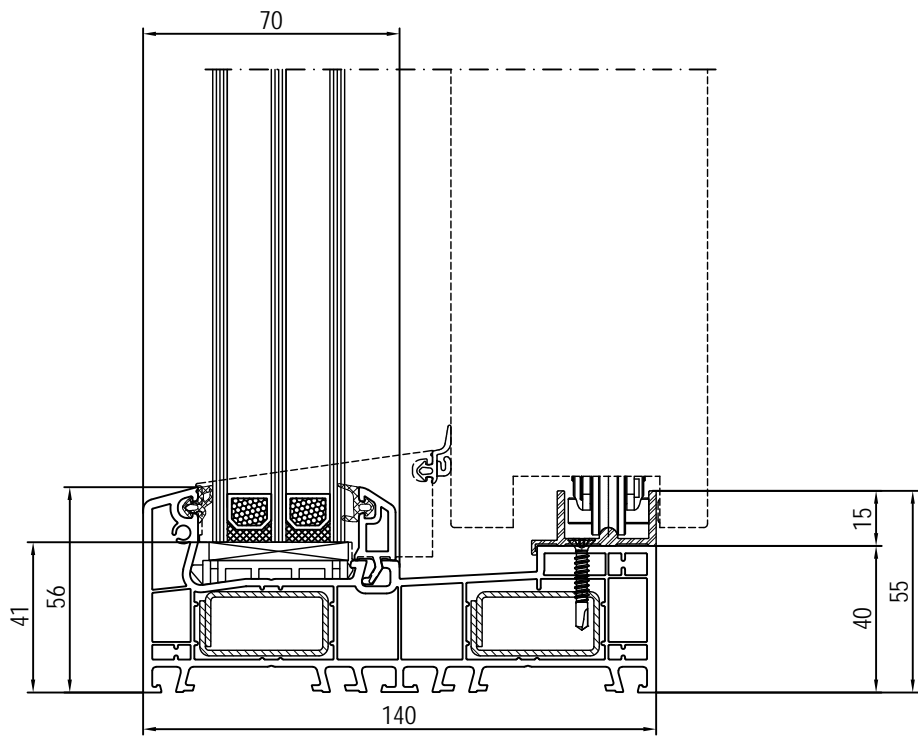
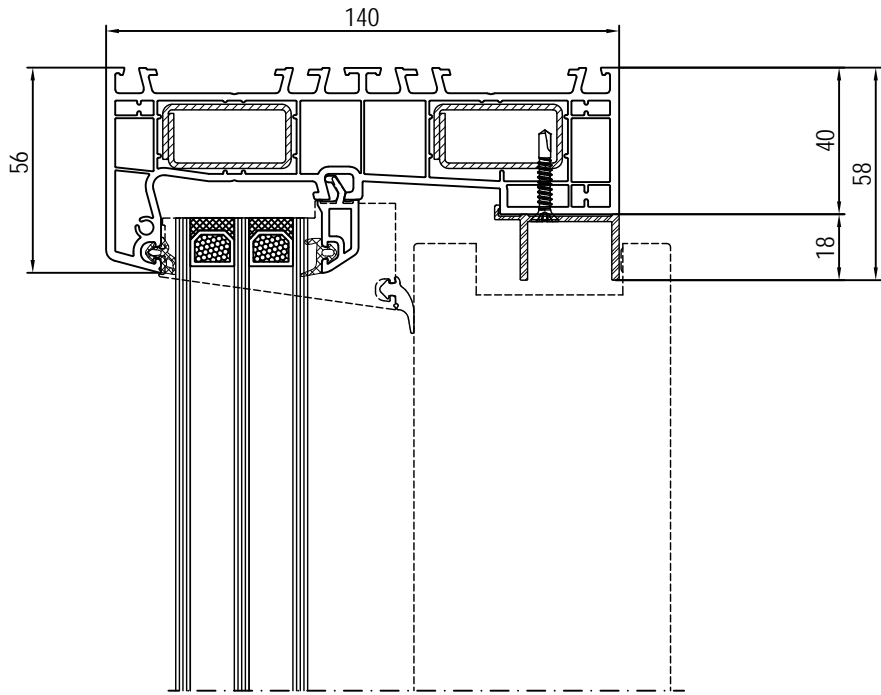
(QL) Qube-line

- zó żółty
- zie zielony
- sz szary
- br brąz
- oc ochra
- cze czerwony
- cza czarny
- pbi papirusowa biel
- bi biały

SL długość widoczna

AU obwód zewnętrzny

GU obwód całkowity

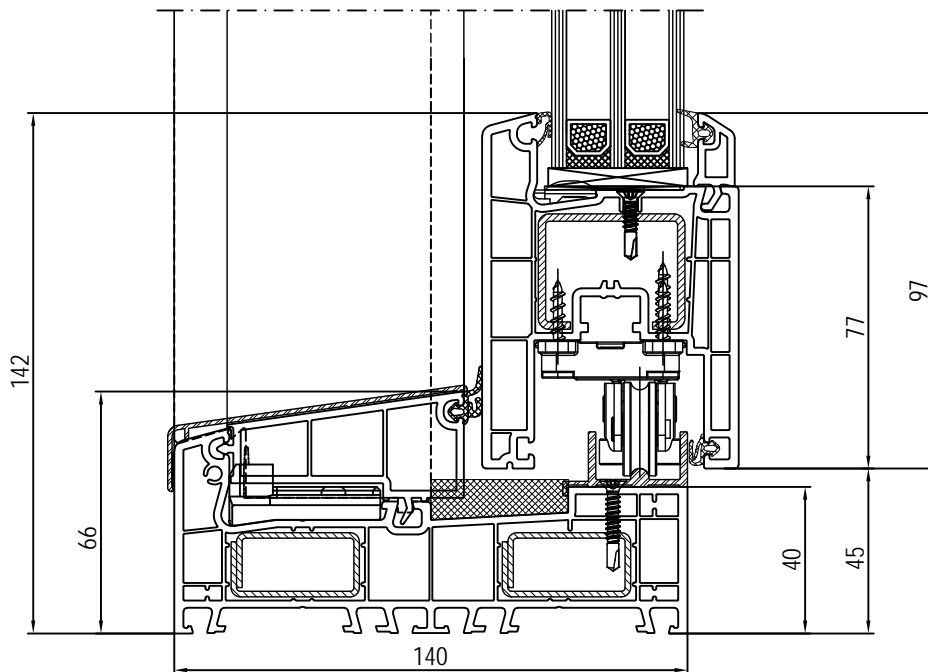
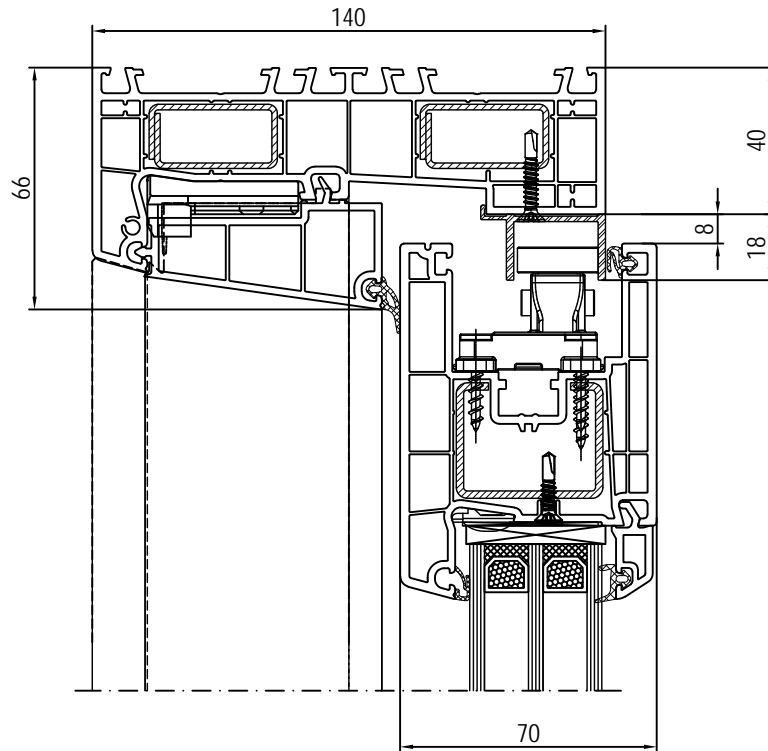


frame profile 140mm: 100x91  
 sash profile 70mm: 100x94  
 glazing bead: 120832



SMART-SLIDE

fixed sash



frame profile 140mm: 100x91  
 sash profile 70mm: 100x94  
 glazing bead: 120832

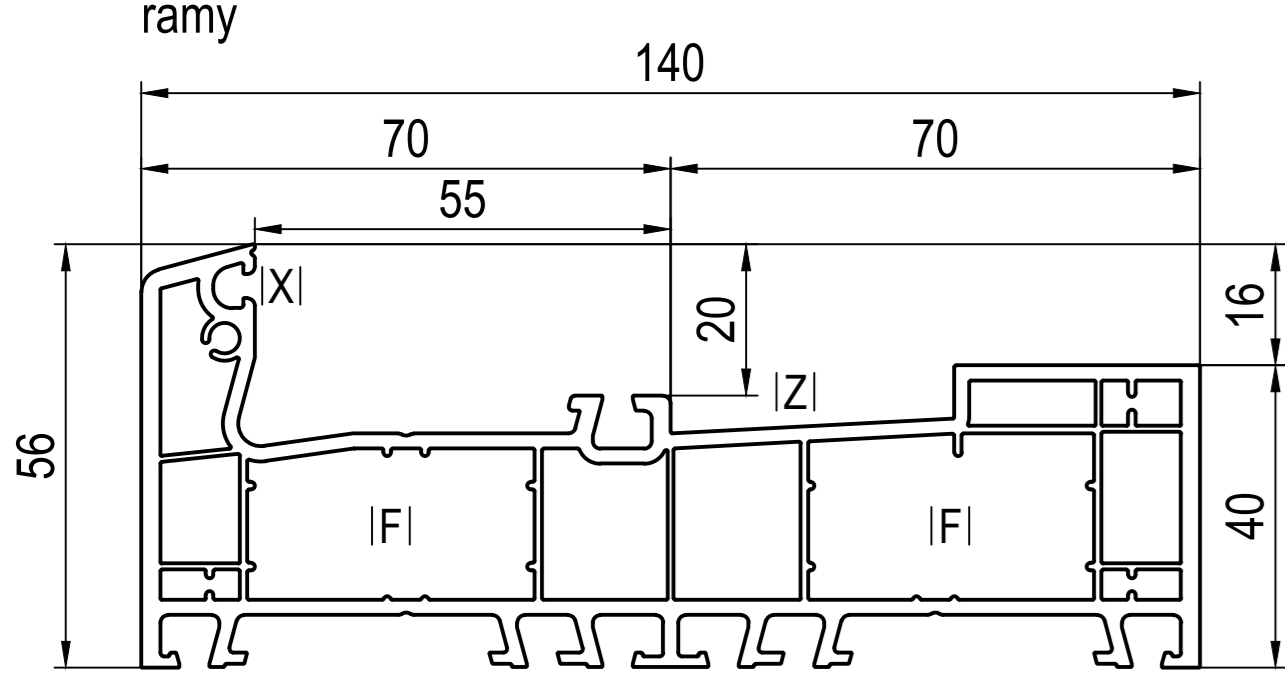


SMART-SLIDE

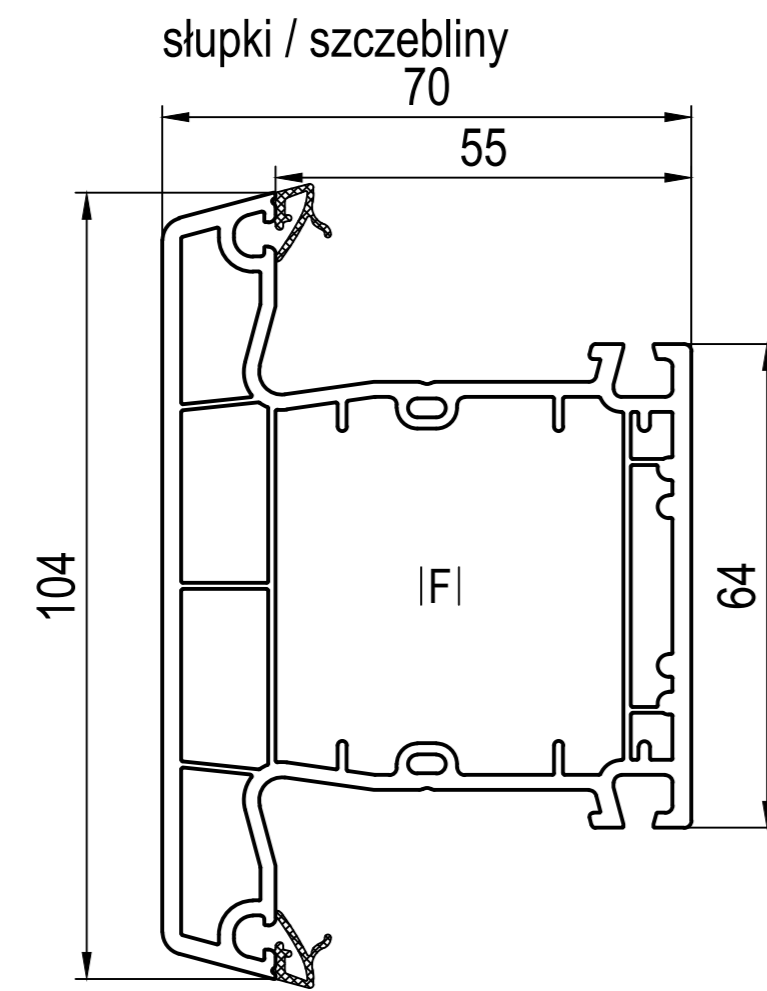
sliding sash



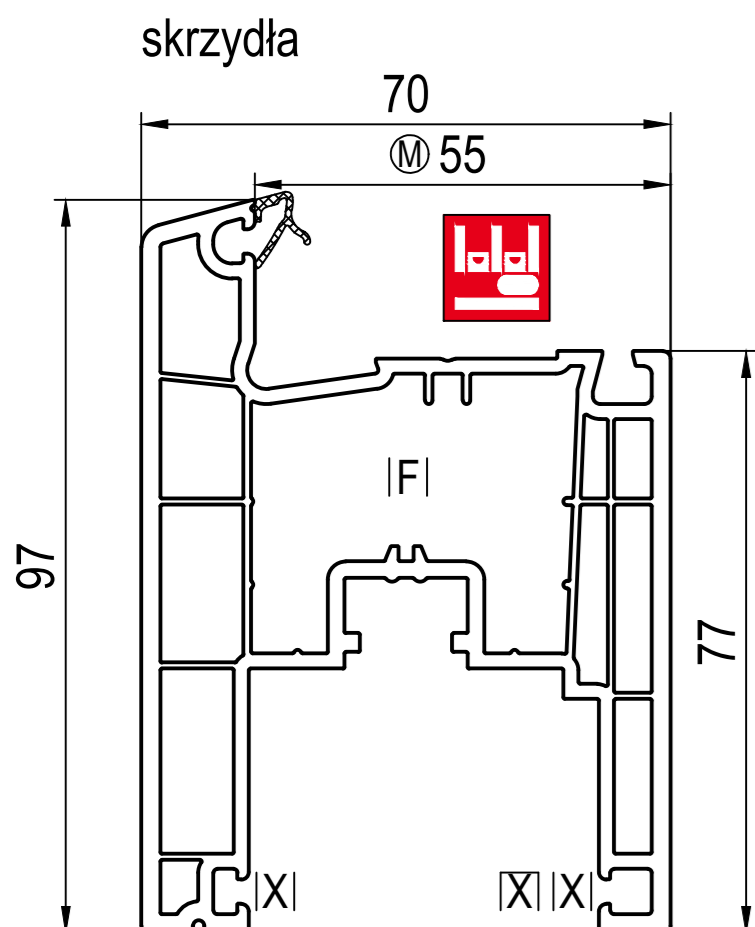
profile główne



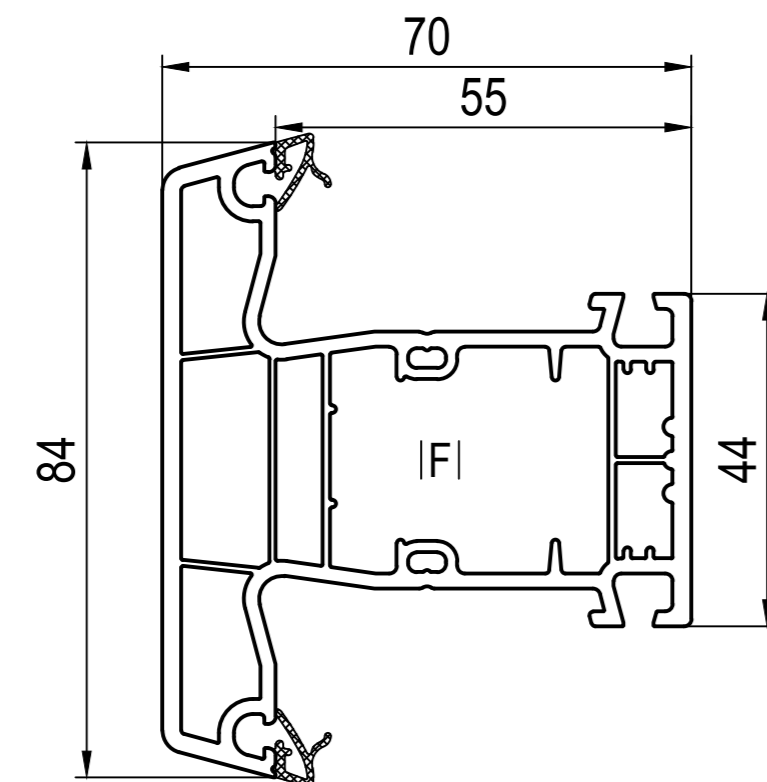
- 100091 (CL) AD
- AI 640301, 640320
- FI 229037
- OI 600991
- PI 209391
- QI 207291 -> 100091 + 100291
- XI 477025, 479025, 477015, 479015
- ZI 609291
- > Hautau, Maco, Winkhaus
- SI 207273, 207275, 207276
- > G-U, Roto
- SI 207293, 207295, 207296
- > Siegenia
- SI 207287



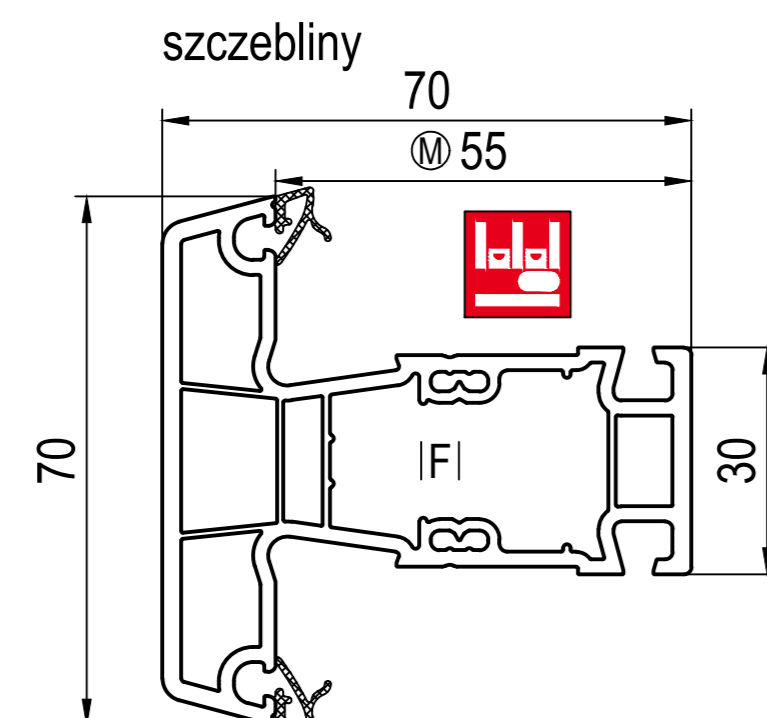
- 140x45 (CL) AD
- AI 640301, 640320
- DI 677133 ~140x4x...
- DI 647136, 677103 ~140x4x...
- OI 640901
- DI 647245 ~ 55
- DI 640046 ~ uniwersalny
- FI 249034, 249035, 249039
- PI 249343



- 100x94 (CL) 55
- AI 655251, 650252, 620250, 650250
- FI 209294
- IJ 642261, 642262, 642263, 646265, 646266
- PI 209394
- XI 409284
- > Hautau, Maco, Winkhaus
- SI 207270, 207297
- > G-U, Roto
- SI 207290, 207292, 207297
- XI 447340, 449340, 447042, 449042

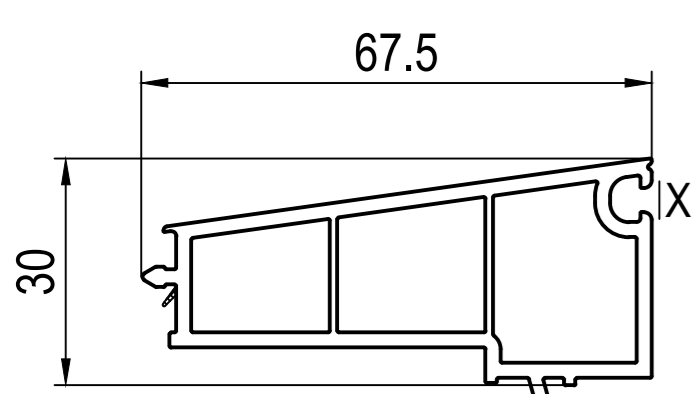


- 140x41 (CL) AD
- AI 640301, 640320
- DI 647131, 647132 ~140x4x...
- DI 647101, 647102 ~140x4x...
- OI 640900
- DI 647241 ~ 55
- DI 620046 ~ uniwersalny
- FI 229098, 229100, 229101
- PI 249341

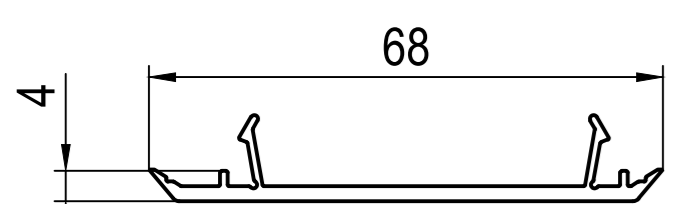


- 140x46 (CL) 55
- AI 655251, 650252, 620250, 650250
- DI 647146 ~ 55
- FI 249046
- IJ 642261, 642262, 642263, 646265, 646266

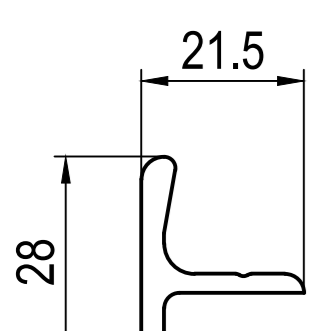
profile dodatkowe



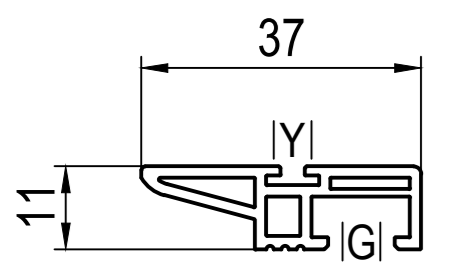
- 100291 (CL)
- > 100091, 140x41, 140x45
- PI 209392 + XI 457922, 459922
- QI 207291 -> 100091 + 100291
- XI 407291, 409291



- 100294 (CL)
- > 100x94



- 190231
- > 100x94
- > Hautau, Maco, Winkhaus
- > G-U, Roto



- 100253
- > 100x94
- GI 652923
- YI 449901
- > Siegenia

dotadki

- AI podkładki do szklenia
- > AD 100091, 140x41, 140x45
  - 4-42mm 4-38mm
  - 0mm 5mm
  - 640301 640320
  - > 55 100x94, 140x46
  - 4-42mm 4-20mm
  - 1mm 1mm
  - 650250 cze 620250 cze
  - 31-73 40-71
  - 4-35mm 4-38mm
  - 1mm 5mm
  - 650252 cze 655251 zie
  - 55-73 55-73

- DI łączniki słupka z kolierzami P-plastik
- DI łączniki słupka bez kolierzy
- slupki -> 140x41
- AD 100091, 140x41, 140x45
  - DI 647131 DI 647132
  - DI 647101 DI 647102
  - OI 640900 OI 640900
  - > 140x45 -> 140x45
  - DI - DI 677133
  - DI 647136 DI 677103
  - OI 640901 OI 640901

- szczeliny -> 55 100x94, 140x46
- > 140x41 -> 140x45
- DI 647146 DI 647241 DI 647245
  - OI - OI - OI -
  - uniwersalny

- FI wzmocnienia (...) = lx
- 35x20x1000mm 45x20x1000mm
  - DI 620046 P DI 640046 P
  - > 140x41 2x -> 140x45
  - (5.7) 209294 s=2.0 -> 100x94
  - (4.1) 229098 s=2.5 -> 140x41
  - (2.5) 229037 s=1.5 -> 100091
  - (2.0) 229100 s=1.25 -> 140x41
  - (2.8) 229101 s=1.5 -> 140x41
  - (6.1) 249034 s=1.25
  - (9.2) 249035 s=2.0
  - (13.4) 249039 s=2.5 -> 140x45
  - (2.0) 249046 s=1.5 -> 140x46

- OI elementy pomocnicze
- 640900 640901 600991
  - > DI 647131, 647132 -> DI 677133, 677103 -> 100091
  - > DI 647101, 647102

- IJ wklejane szyby 24-42mm
- > 55 100x94, 140x46
  - H [mm]
  - 640033 cze 3
  - 640034 zó 4
  - 640035 zie 5
  - 642261 cza > 45kg
  - 642263 cza > 45kg
  - 642262 cza < 45kg
  - 646265 sz < 45kg
  - 646266 sz < 45kg

- KI zaślepki do odwodnień
- komplet 600290 ~ Ø5x35mm
  - 620014 Ø10x11mm -> IPI aluskin

- IPI aluskin nakładki aluminiowe
- 209392 (CL) -> 100291 (CL) + XI 457922, 459922
  - SL 72mm AU 141mm
  - 209391 (CL) 2 -> 100091 (CL)
  - SL 79mm AU 199mm
  - 209394 (CL) 2 -> 100x94 (CL)
  - SL 127mm AU 255mm

- 409291 cza 409284 cza 449251 cza
- 407291 pbi - 100x94 pbi - pbi -
- > 100291 -> 100x94
- 479025 cza 479015 cza 420250 bi
- 477025 pbi 477015 pbi 421250 br
- standard -> 100x94, 140x41, 140x45, 140x46
- 423250 oc 429250 cza

- YI uszczelki szczotkowe
- 449901 sz -> 100253
  - SI 207297

- ZI pozostałe dodatki
- 609291 cza -> 100091
  - XI uszczelki -> IPI aluskin
  - 459951 cza 449986 cza
  - pbi 447986 pbi
  - > Szkła -> 100091, 100x94, 140x41, 140x45, 140x46
  - 459922 cza 457922 pbi -> 100291 + IPI 209392

-> Hautau, Maco, Winkhaus

- SI profile aluminiowe -> Hautau, Maco, Winkhaus
- 207291 (CL) -> 100091 + 100291
  - SL 102mm AU 205mm
  - 207273 -> 100091
  - SL 119mm AU 152mm GU 213mm
  - 207270 -> 100x94
  - SL 193mm AU 257mm GU 488mm

- 207276 -> 100091
- SL 121mm AU 159mm
- 207275 -> 100091
- SL 78mm AU 116mm

- XI uszczelki
- 409291 cza 409284 cza 449251 cza
  - 407291 pbi - 100x94 pbi - pbi -
  - > 100291 -> 100x94
  - 479025 cza 479015 cza 420250 bi
  - 477025 pbi 477015 pbi 421250 br
  - standard -> 100x94, 140x41, 140x45, 140x46
  - 423250 oc 429250 cza

- YI uszczelki szczotkowe
- 449901 sz -> 100253
  - SI 207297

- ZI pozostałe dodatki
- 609291 cza -> 100091

-> G-U, Roto

- SI profile aluminiowe -> G-U, Roto
- 207292 -> 100x94
  - SL 78mm AU 192mm GU 294mm
  - 207296 -> 100091
  - SL 106mm AU 143mm
  - 207290 -> 100x94
  - SL 89mm AU 162mm GU 209mm
  - 207295 -> 100091
  - SL 72mm AU 109mm
  - 207293 -> 100091
  - SL 81mm AU 126mm

- XI uszczelki -> G-U, Roto
- 449340 cza 449042 cza 449343 cza
  - 447340 pbi 447042 pbi 447343 pbi
  - standard -> 100x94 -> 100x94 -> 100x94

- GI wkęty kształtowe / klipsy -> Siegenia
- 652923 -> 100253

-> Siegenia

- SI profile aluminiowe -> Siegenia
- 207287 -> 100091
  - SL 92mm AU 138mm

- GI wkęty kształtowe / klipsy -> Siegenia
- 652923 -> 100253

- XI uszczelki -> G-U, Roto
- 449340 cza 449042 cza 449343 cza
  - 447340 pbi 447042 pbi 447343 pbi
  - standard -> 100x94 -> 100x94 -> 100x94

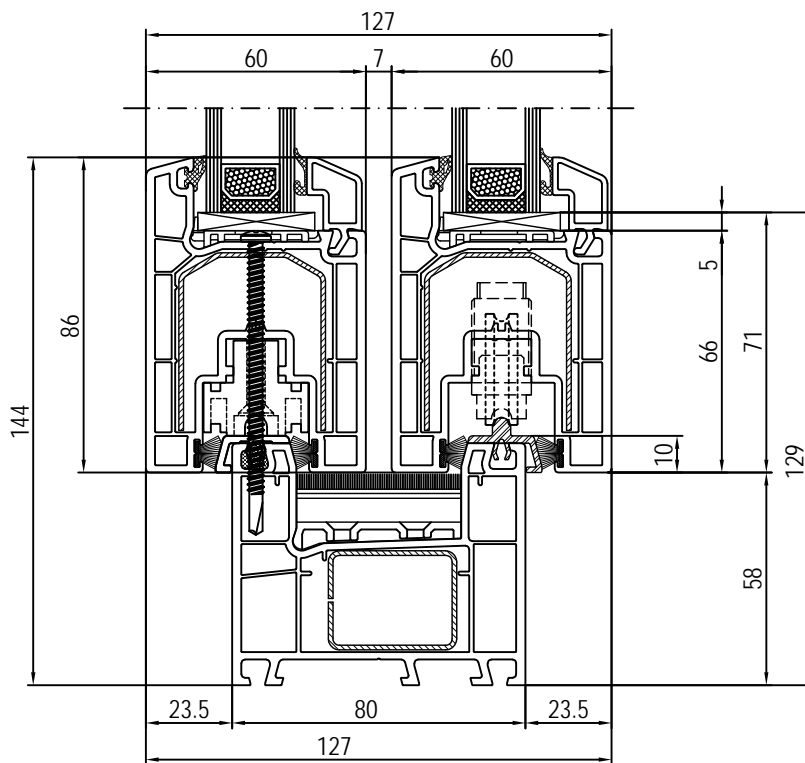
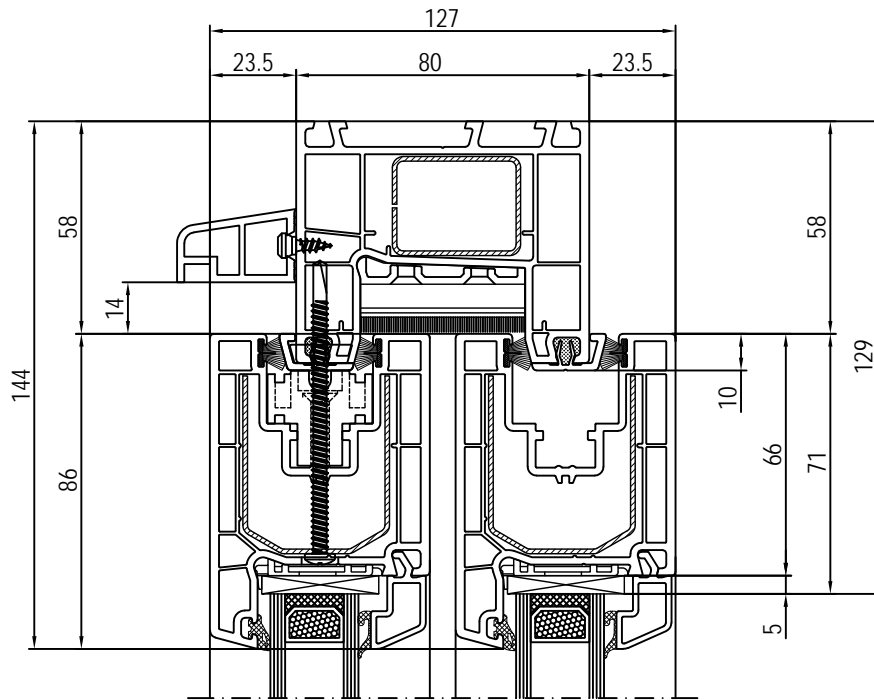
- GI wkęty kształtowe / klipsy -> Siegenia
- 652923 -> 100253

- XI uszczelki -> G-U, Roto
- 449340 cza 449042 cza 449343 cza
  - 447340 pbi 447042 pbi 447343 pbi
  - standard -> 100x94 -> 100x94 -> 100x94

- ZI pozostałe dodatki
- 609291 cza -> 100091

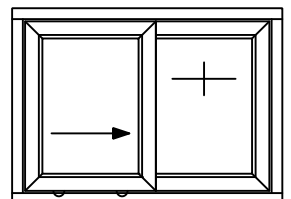
- AD ~ ramy / słupki
- 55 = wklejane szyby opcja
- nie występuje w kolorze / okleinie
- występuje w kolorze / okleinie
- > do
- (CL) Classic-line
- zó żółty
- zie zielony
- br brąz
- oc ochra
- cze czerny
- cza czarny
- pbi papirusowa biel
- bi biały

- 1) [diagram]
- 2) [diagram] lub [diagram]
- SL długość widoczna [diagram]
- AU obwód zewnętrzny [diagram]
- GU obwód całkowity [diagram]



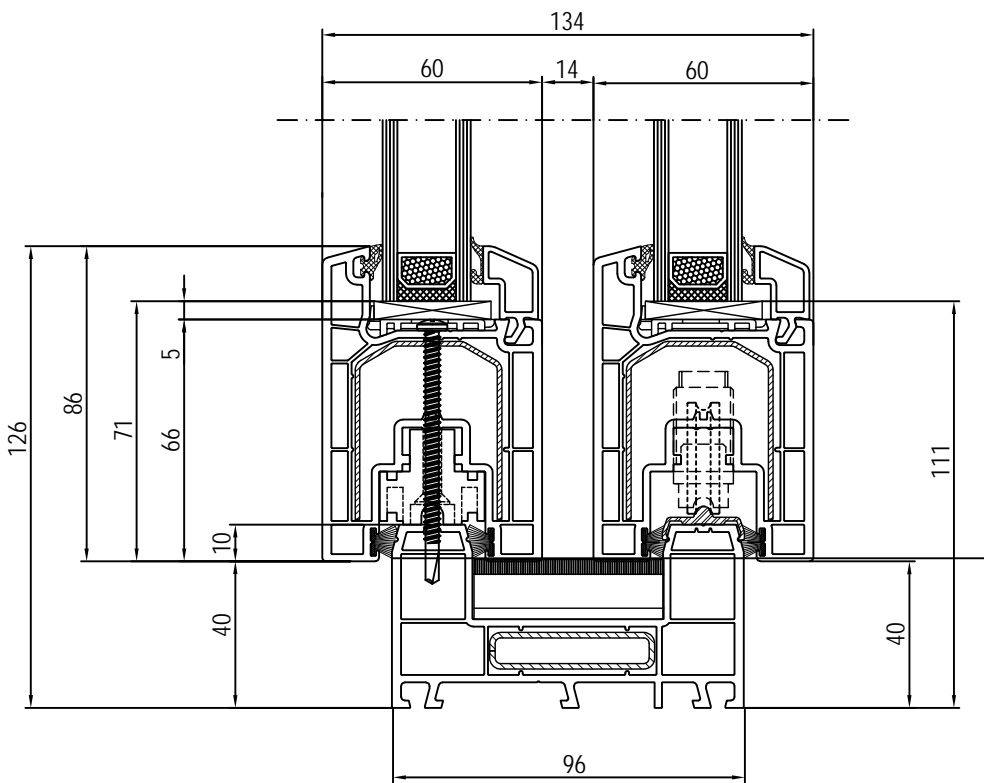
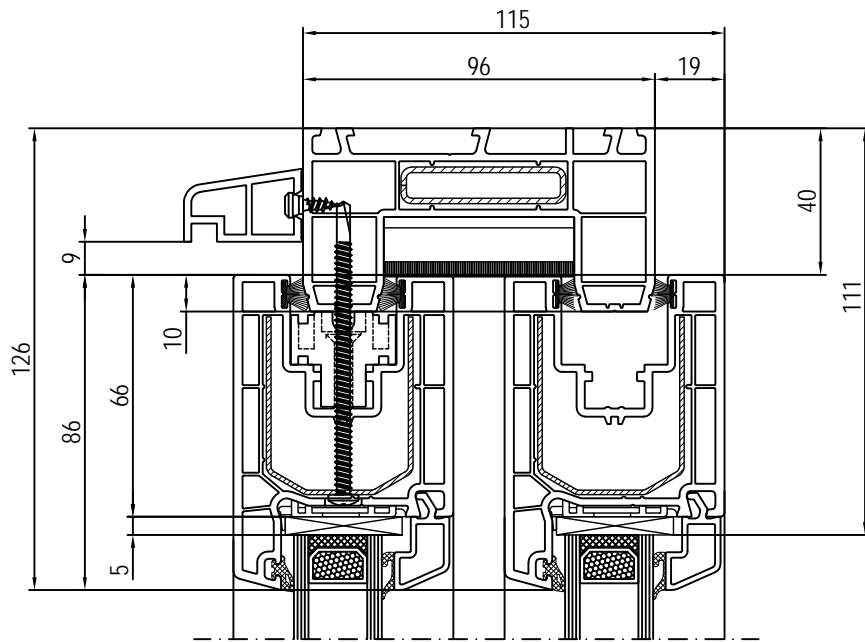
frame profile 140mm: 100x90  
 sash profile 70mm: 100x92  
 glazing bead: 140853

Schema A



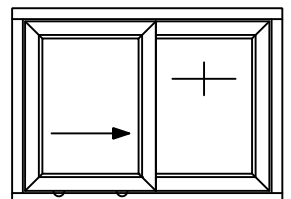
Multi-sliding-80

vertical section

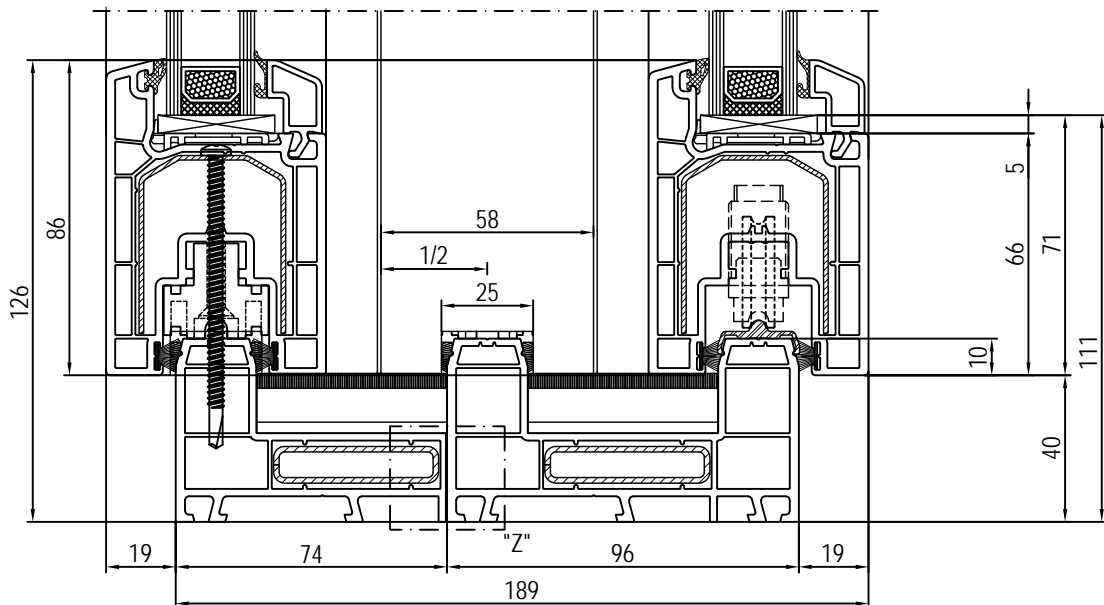
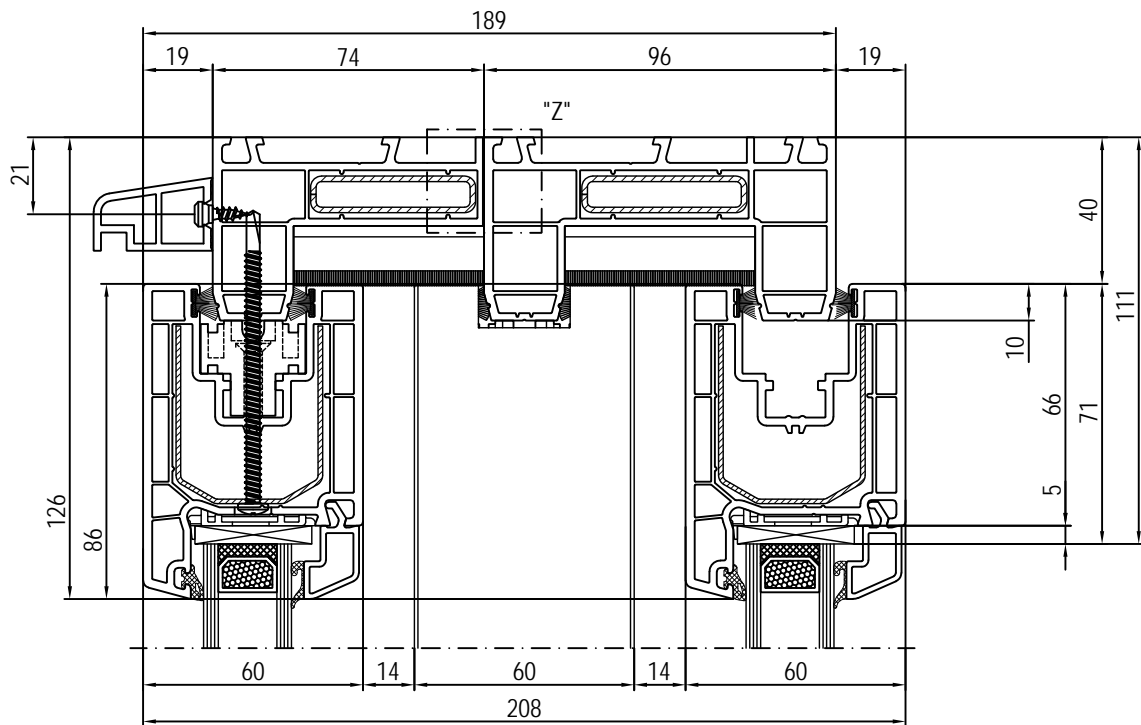


frame profile 140mm: 100x97  
 sash profile 70mm: 100x92  
 glazing bead: 140853

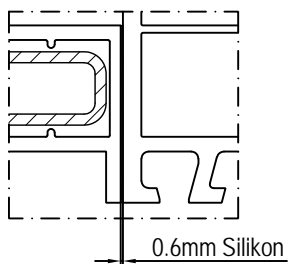
Schema A



Multi-sliding-96  
 vertical section

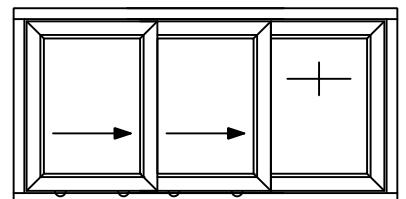


"Z"



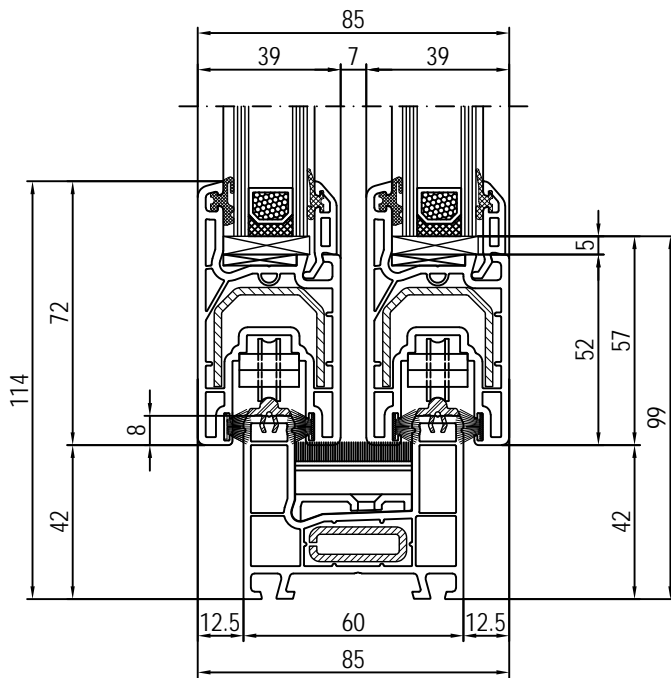
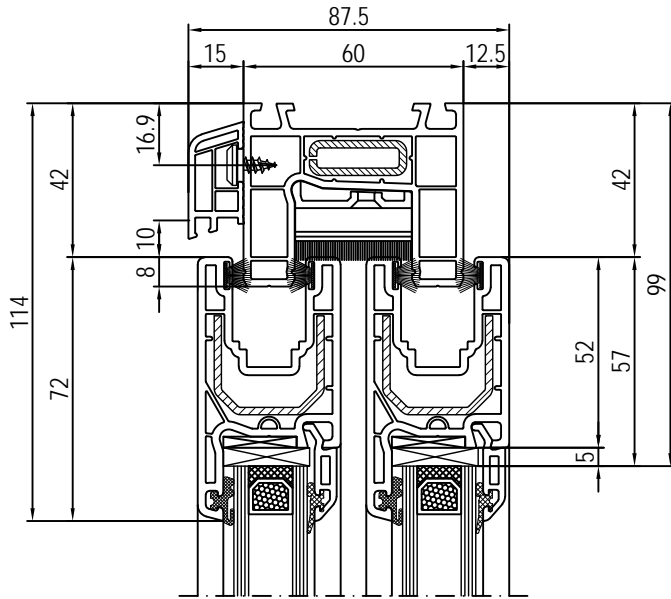
frame profiles 170mm: 100097+100098  
 sash profile 70mm: 100x92  
 glazing bead: 140853

Schema An



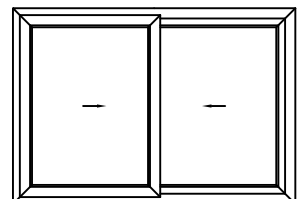
Multi-sliding - 96 + 74

vertical section



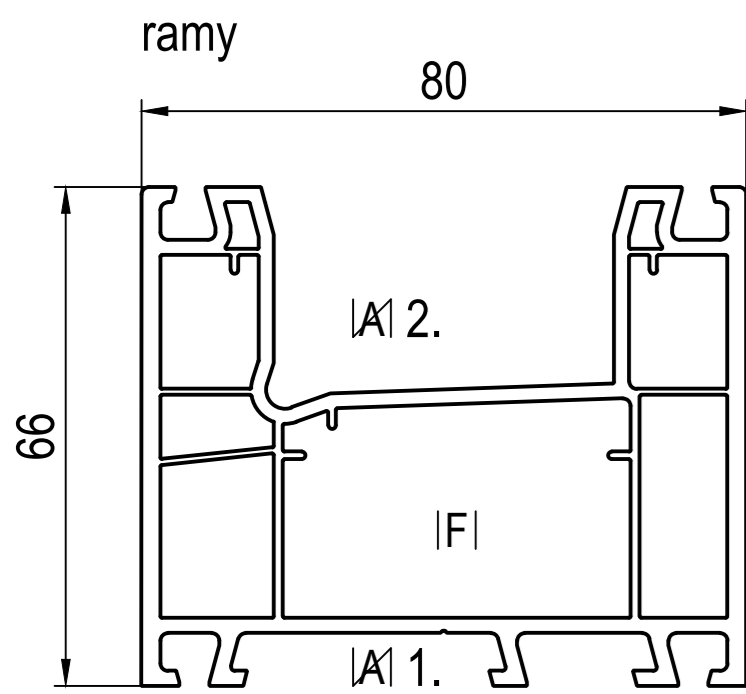
frame profile 140mm: 100x69  
 sash profile 70mm: 100x72  
 glazing bead: 140131

Schema D



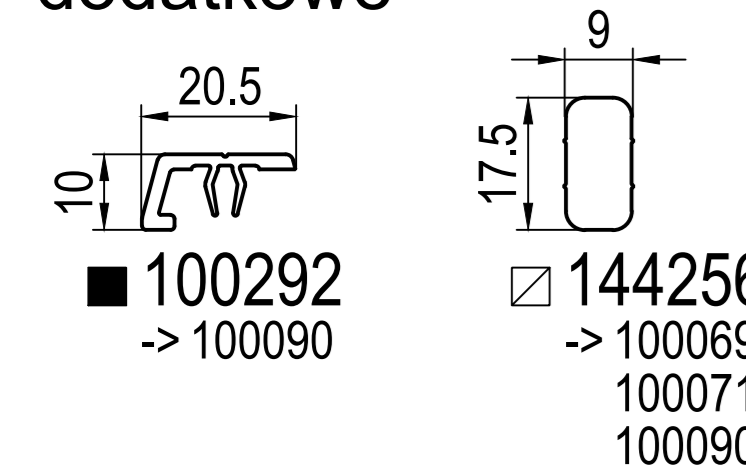
Easy-slide  
 vertical section

multi-slide



■ 100090 (CL)  
IA1 1. 650001, 2. 650002  
IF1 229023, 229024, 229026, 229029,  
229030, 229102, 229103, 249026  
IS1 207090, 250340  
IZ1 600090

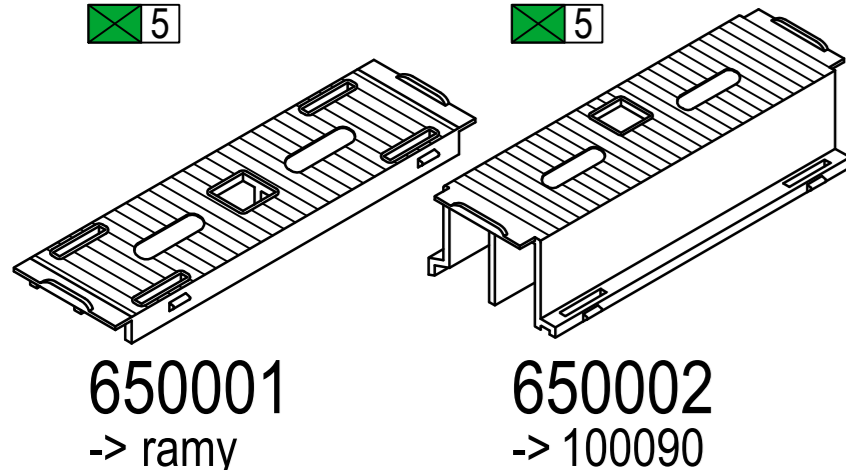
profile dodatkowe



■ 100292 -> 100090  
□ 144256 -> 100069, 100071, 100090

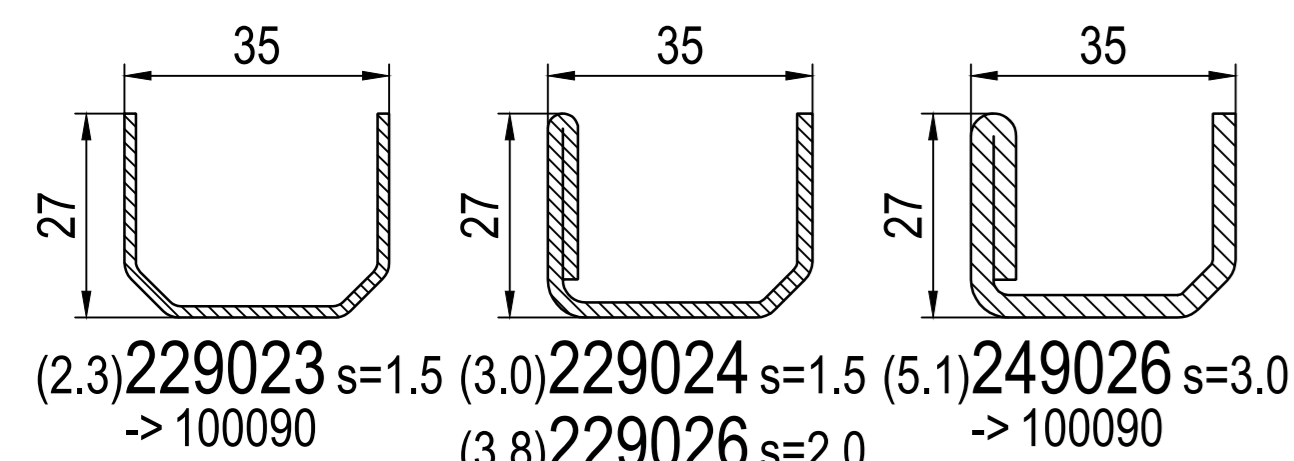
dodatki

-> ramy  
IA1 podkładki do szklenia 4-58mm 4-33mm

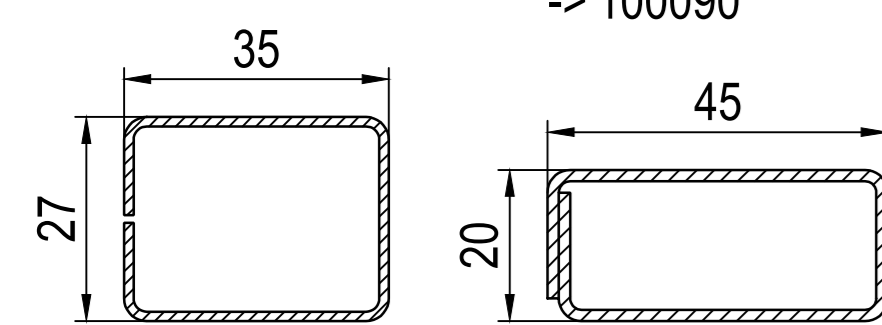


650001 -> ramy  
650002 -> 100090

IF1 wzmocnienia (...) = lx

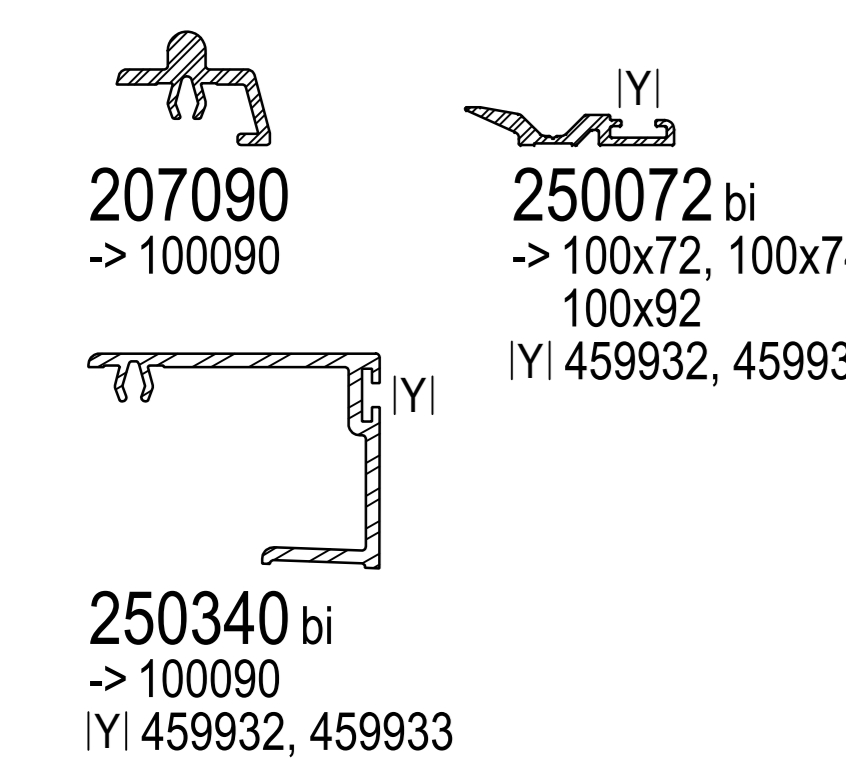


(2.3) 229023 s=1.5 -> 100090  
(3.0) 229024 s=1.5 (5.1) 249026 s=3.0 -> 100090  
(3.8) 229026 s=2.0 -> 100090



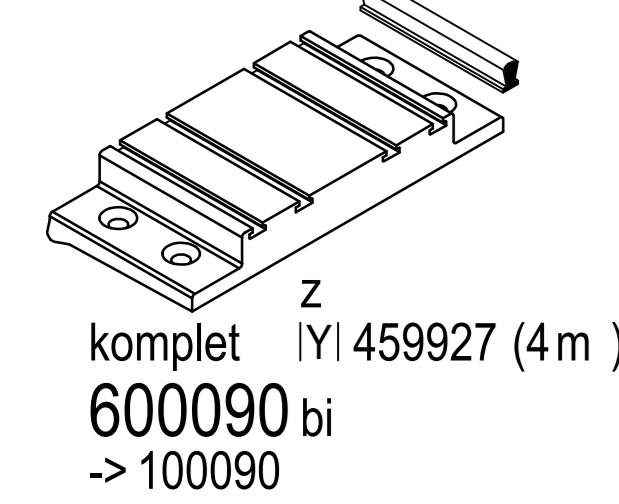
(2.5) 229029 s=1.25 (5.1) 229102 s=1.5  
(3.7) 229030 s=2.0 (7.3) 229103 s=2.5 -> 100090

IS1 profile aluminiowe



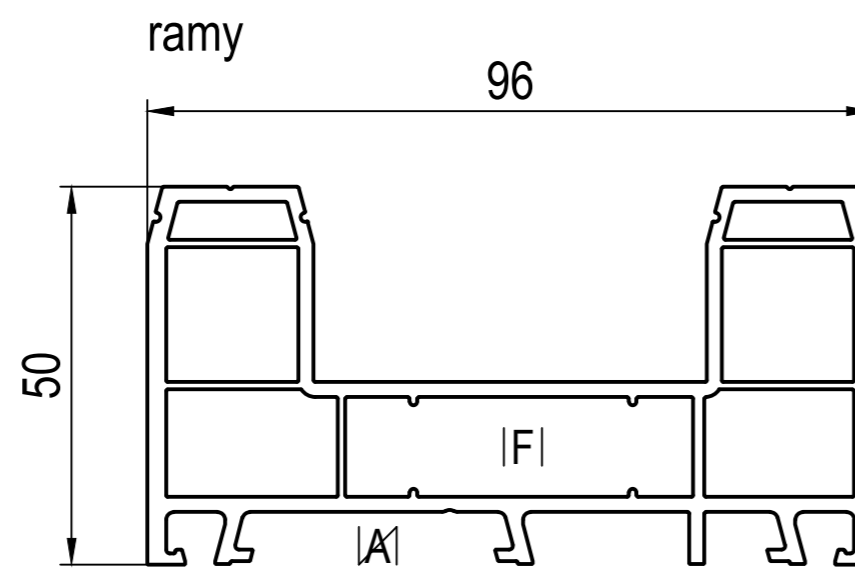
207090 -> 100090  
250072 bi -> 100x72, 100x74, 100x92  
IY1 459932, 459933  
250340 bi -> 100090  
IY1 459932, 459933

IZ1 pozostałe dodatki

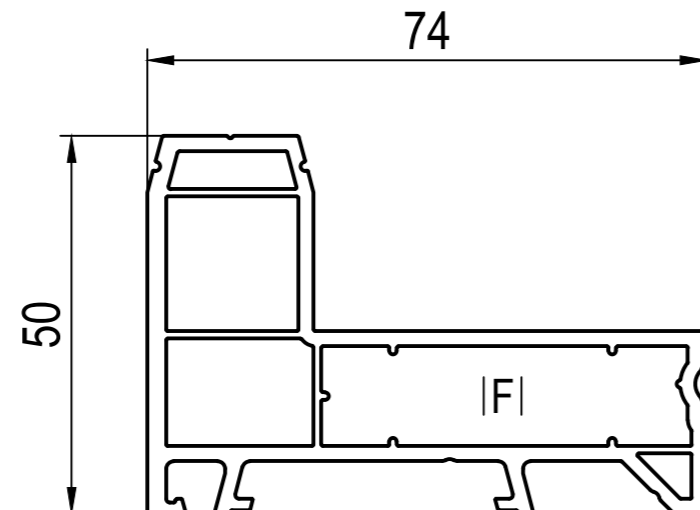


komplet IY1 459927 (4 m)  
600090 bi -> 100090

multi-slide

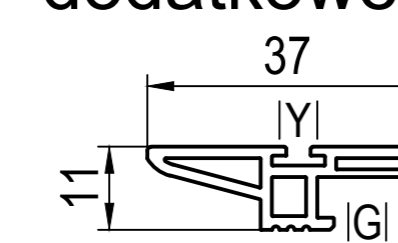


■ 100097 (CL)  
IA1 650001  
IF1 209121  
IS1 207120, 200122  
IZ1 600100  
opcja IUI 207125 IVI 606125



■ 100098 (CL)  
IF1 209121  
IS1 207120, 200122  
IZ1 600100  
opcja IUI 207124

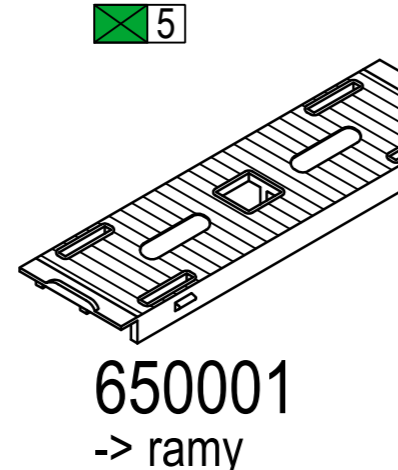
profile dodatkowe



■ 100253 -> 100x92  
GI 652923  
IY1 459927

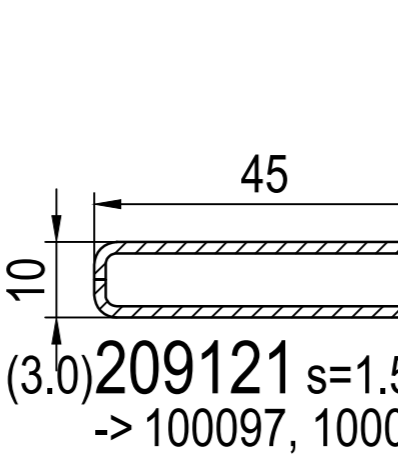
dodatki

-> ramy  
IA1 podkładki do szklenia 4-74mm



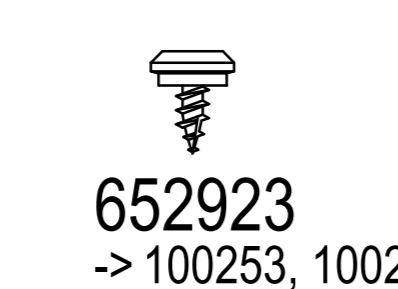
650001 -> ramy

IF1 wzmocnienia (...) = lx



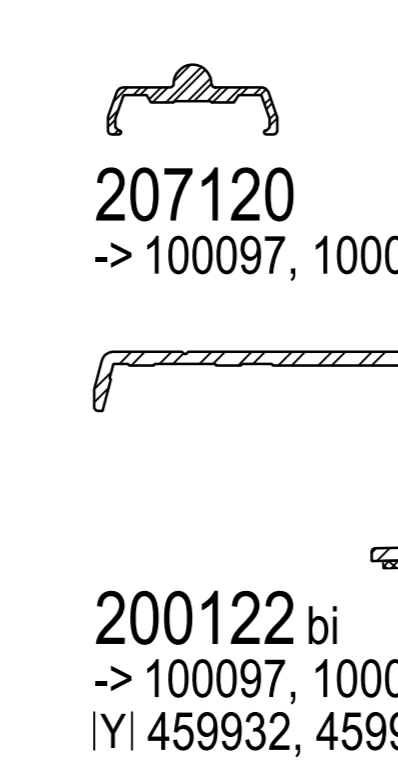
(3.0) 209121 s=1.5 -> 100097, 100098

GI wkęty kształtowe / klipsy



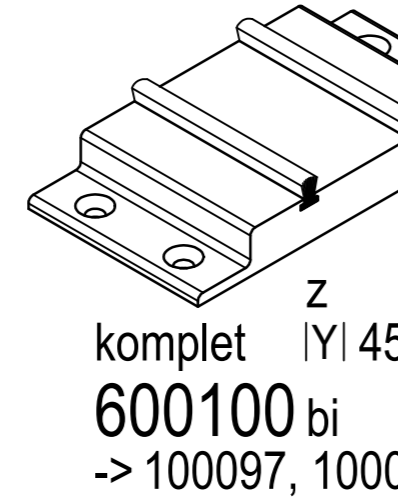
652923 -> 100253, 100275

IS1 profile aluminiowe



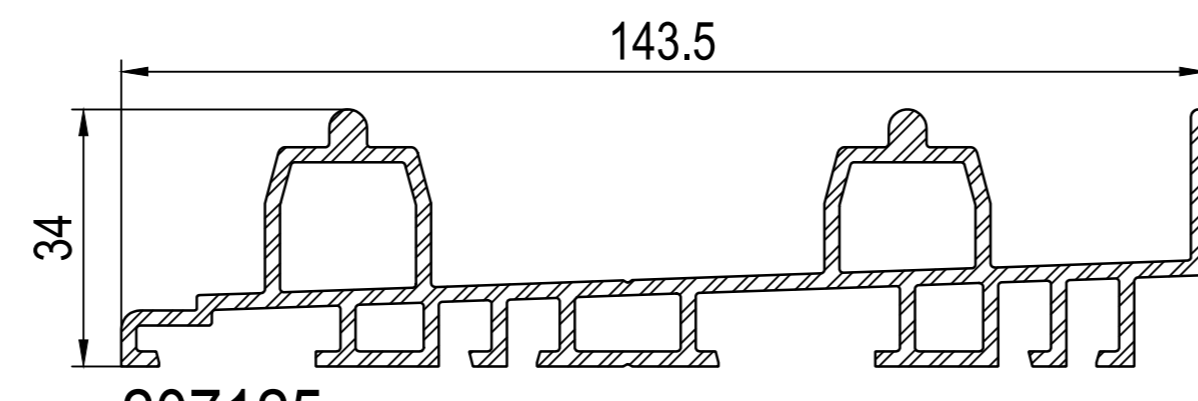
207120 -> 100097, 100098  
200122 bi -> 100097, 100098  
IY1 459932, 459933

IZ1 pozostałe dodatki

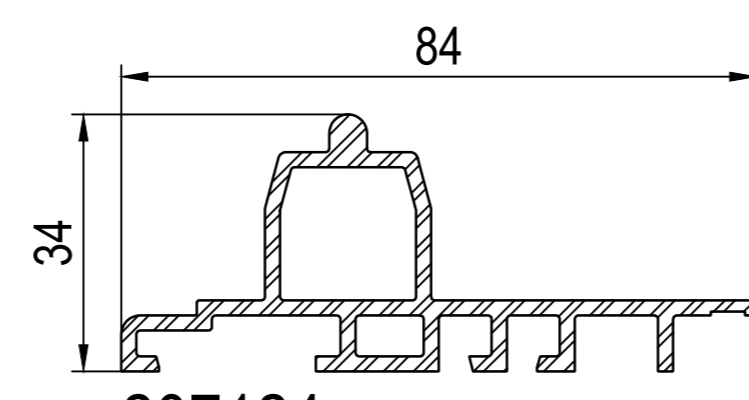


komplet IY1 459927  
600100 bi -> 100097, 100098, 207125, 207124

IUI progi aluminiowe

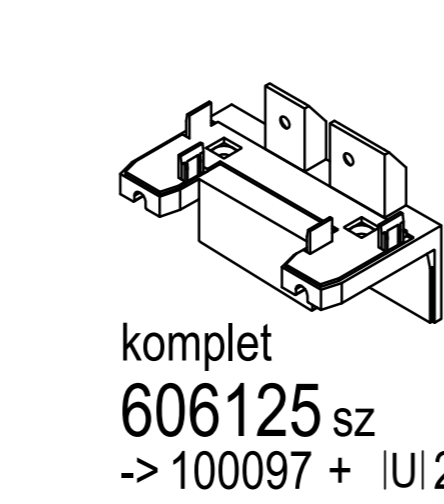


207125 opcja -> 100097 IVI 606125 IZI 600100



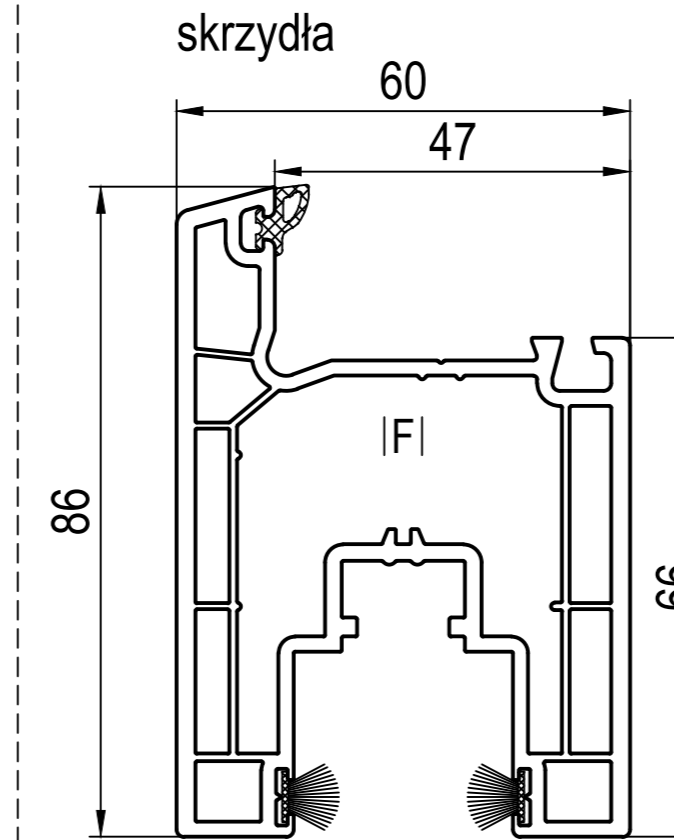
207124 opcja -> 100098 IZI 600100

IVI łączniki ramy z progami



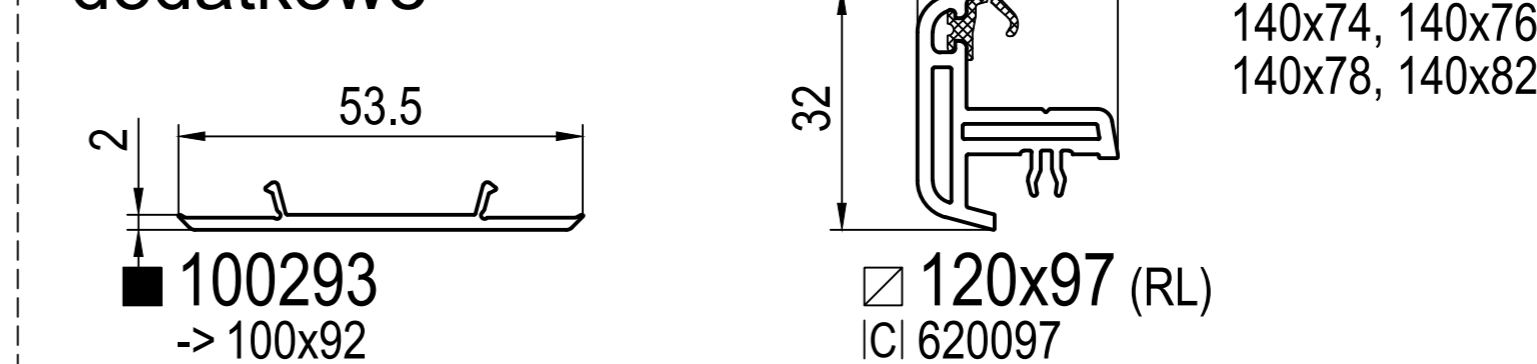
komplet 606125 sz -> 100097 + IUI 207125

multi-slide



■ 100x92 (CL)  
IA1 620301, 625305  
IF1 209192, 209193  
IS1 200070  
IZ1 659946, 600094, 600092, 600098

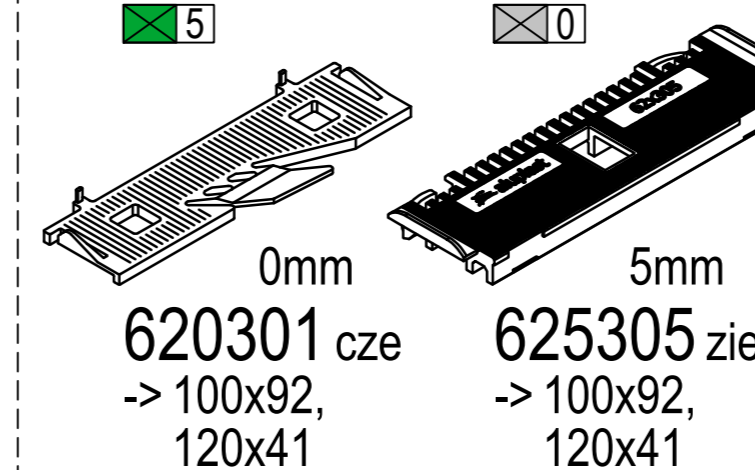
profile dodatkowe



■ 100293 -> 100x92  
□ 120x97 (RL) CI 620097  
-> 120x82, 120x86, 140x74, 140x76, 140x78, 140x82

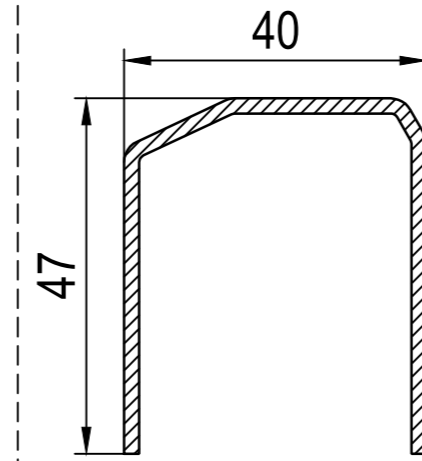
dodatki

-> skrzydła / Ogólnie  
IA1 podkładki do szklenia 4-33mm 4-31mm



620301 cze -> 100x92, 120x41  
625305 zie -> 100x92, 120x41  
600070 bi -> SI 200070

IF1 wzmocnienia (...) = lx



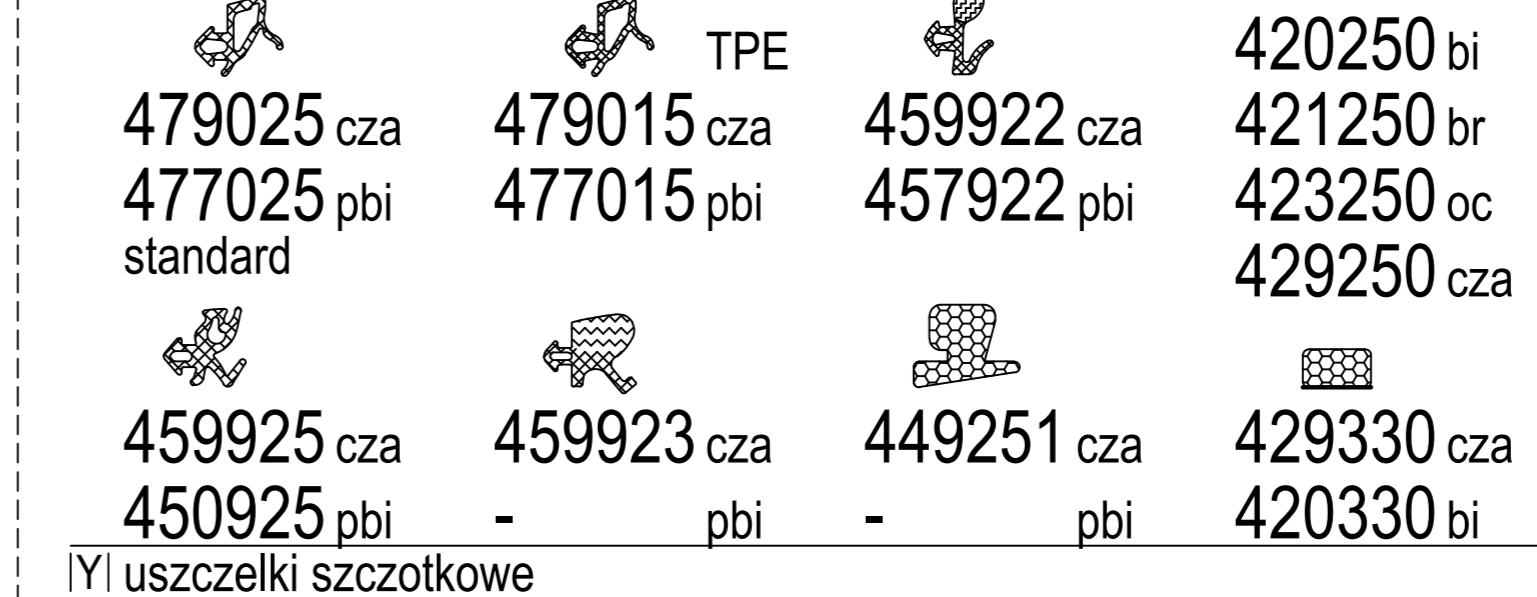
(4.6) 209192 s=1.25  
(7.0) 209193 s=2.0 -> 100x92

IK1 Zaślepki odwadniające / Rurka odwodnieniowa



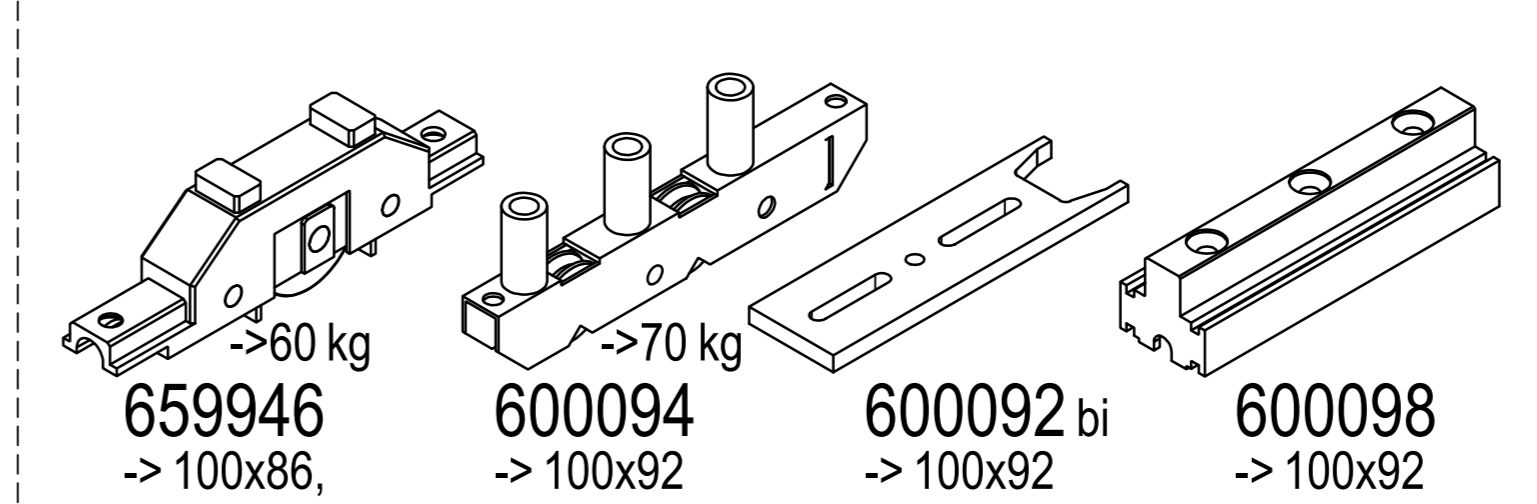
komplet 600290 ~ Ø5x35mm

IX1 uszczelki



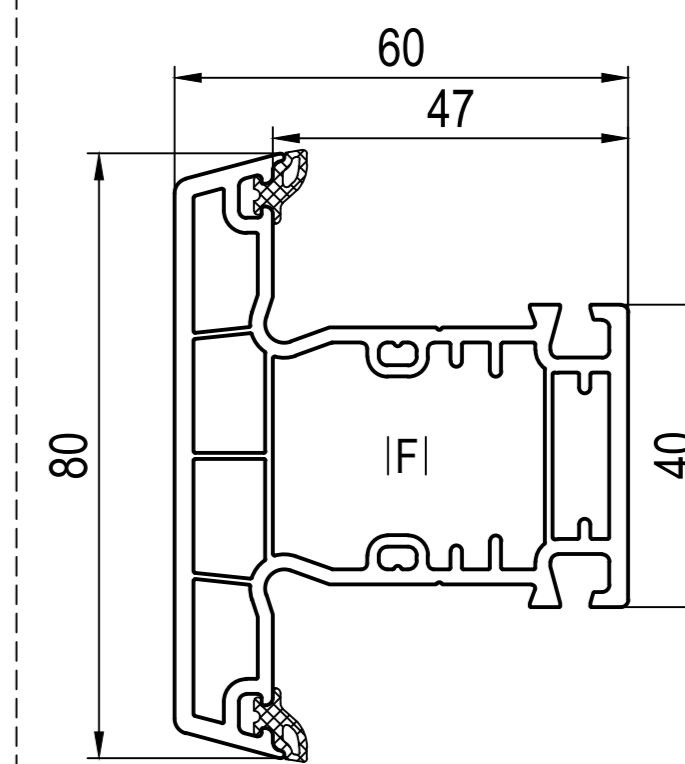
479025 cza 479015 cza 459922 cza 420250 bi  
477025 pbi 477015 pbi 457922 pbi 421250 br  
standard 429250 cza  
459925 cza 459923 cza 449251 cza 429330 cza  
450925 pbi - pbi - pbi 420330 bi

IY1 uszczelki szczotkowe



459933 cza 459932 cza 459927 cza  
IZ1 pozostałe dodatki  
-> 60 kg 600094 -> 100x92 600092 bi -> 100x92 600098 -> 100x92

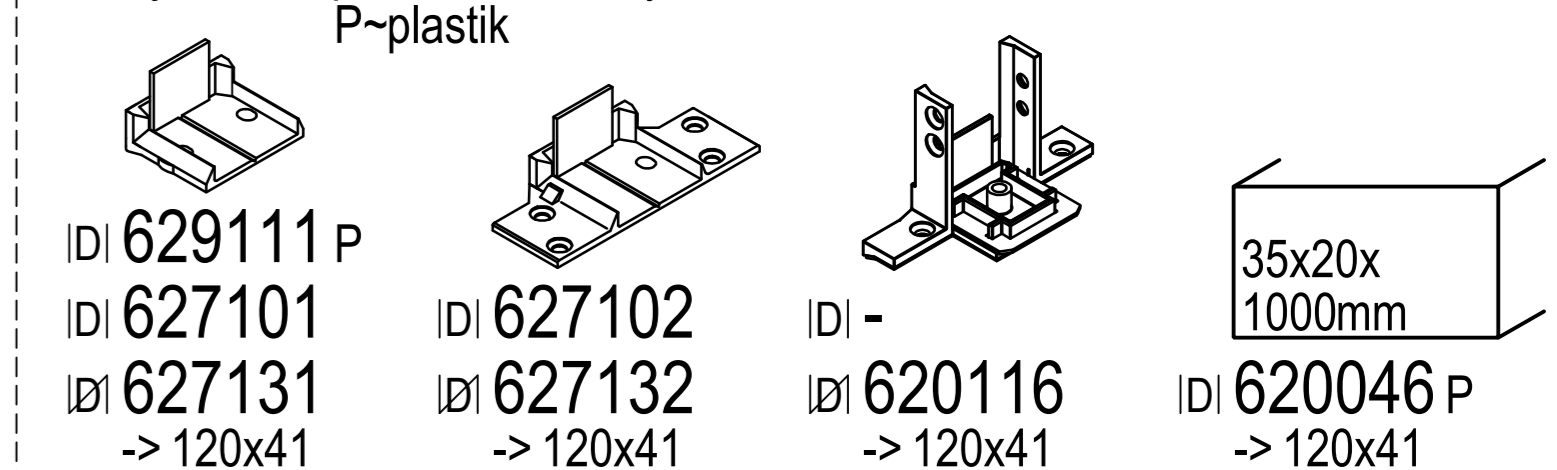
szczębelny



■ 120x41 (CL)  
IA1 620301, 625305  
ID1 629111, 627101, 627102  
ID1 627131, 627132  
OI 620900  
ID1 620116  
ID1 620046 ~ uniwersalny  
IF1 229098, 229100, 229101

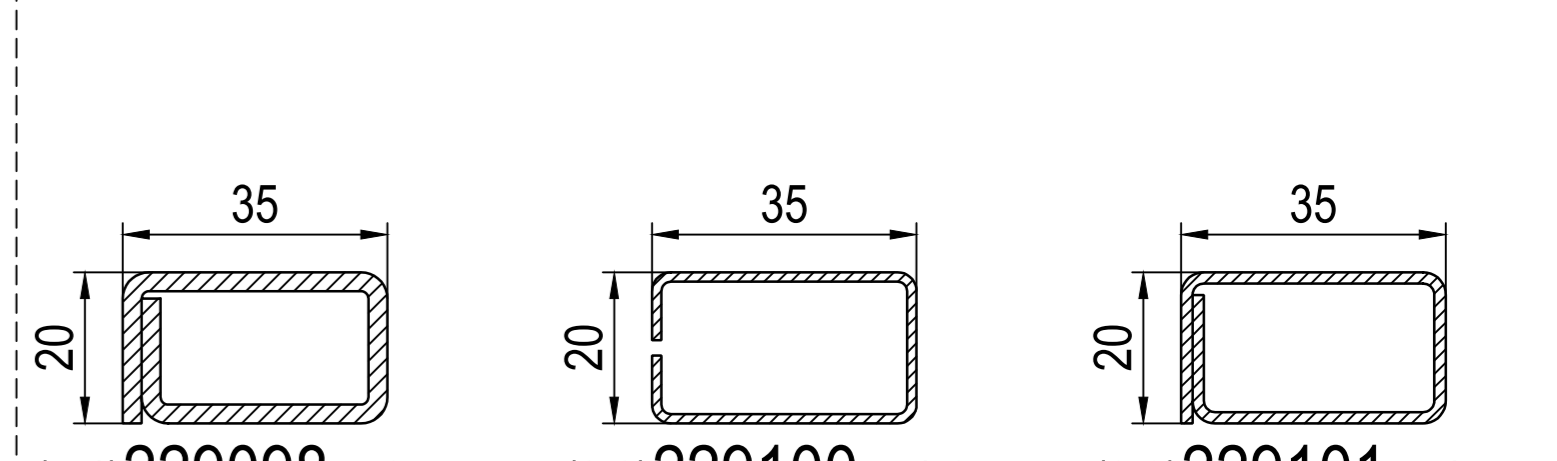
dodatki

-> szczębelny  
ID1 łączniki słupka z kołnierzami  
ID1 łączniki słupka bez kołnierzy P-plastik



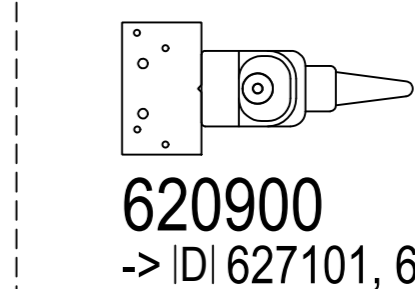
35x20x1000mm  
ID1 629111 P  
ID1 627101  
ID1 627131 -> 120x41  
OI 620900  
ID1 627102  
ID1 627132 -> 120x41  
OI 620900  
ID1 620116 -> 120x41  
OI -  
ID1 620046 P -> 120x41

IF1 wzmocnienia (...) = lx



(4.1) 229098 s=2.5 -> 120x41  
(2.0) 229100 s=1.25 -> 120x41  
(2.8) 229101 s=1.5 -> 120x41

IO1 elementy pomocnicze



620900 -> ID1 627101, 627102, 629111 -> ID1 627131, 627132

□ nie występuje w kolorze / okleinie  
■ występuje w kolorze / okleinie  
-> do  
(CL) Classic-line  
(RL) Round-line  
br brąz bi biały  
oc ochra cze czerwony  
cza czarny zie zielony  
pbi papirusowa biel  
IUI grubość oszklenia patrz podręcznik

**vario-slide**  
ramy

■ 100083 (CL)  
 IA1 650001  
 FI 259906  
 SI 207076, 200183  
 ZI 600083

**vario-slide**  
ramy

■ 100087 (CL)  
 IA1 650001  
 FI 249019  
 SI 207076  
 ZI 600083

opcja  
 IUI 207185  
 IVI 606185  
 IXI 409185, 409187

**vario-slide**  
ramy

■ 100084 (CL)  
 IA1 650001  
 FI 249019  
 SI 207076, 200184  
 ZI 600083

opcja  
 IUI 207186  
 IVI 606186  
 IXI 409184, 409186

**vario-slide**  
skrzydła

■ 100x85 (CL)  
 IA1 620250  
 FI 209084, 209085  
 IJ1 642261, 642262, 646265  
 SI 200083, 200180, 200181  
 ZI 600096, 650947

■ 100x86 (CL)  
 IA1 620250  
 FI 209086, 209087  
 IJ1 642261, 642262, 646265  
 SI 200080, 200081, 200083, 200180, 200181  
 ZI 600095, 600096, 650947, 659946



**dodatki**  
-> ramy  
IA1 podkładki do szklenia 3-48mm

650001  
-> ramy

FI wzmocnienia (lx/ly)

**dodatki**  
-> ramy  
IA1 podkładki do szklenia 3-48mm

650001  
-> ramy

FI wzmocnienia (lx/ly)

**dodatki**  
-> ramy  
IA1 podkładki do szklenia 3-48mm

650001  
-> ramy

(2x 650001: 32-104mm -> 100084)

FI wzmocnienia (lx/ly)

**profile dodatkowe**

■ 100286  
-> 100x72, 100x74, 100x85, 100x86

**dodatki**  
-> skrzydła / ogólne  
IA1 podkładki do szklenia 3-25mm

620250 cze  
-> 100x85, 100x86

J1 wklejane szyby -> 100x85, 100x86

| H [mm] |            |
|--------|------------|
| 3      | 640033 cze |
| 4      | 640034 zó  |
| 5      | 640035 zie |

3.5mm  
 642262 cza  
 > 45kg  
 642261 cza  
 < 45kg  
 646265 sz

IK1 zaślepki do odwodnień  
 komplet 600290 ~ Ø5x35mm

SI profile aluminiowe

200083 bi  
-> 100x85, 100x86  
 IYI 409084  
 IYI 409083

IC1 zaślepki

600081 bi  
 SI 200180, 200181  
 IXI 477025, 479025

IC1 zaślepki

600080 bi  
 SI 200080, 200180

FI wzmocnienia (lx/ly)

FI 259906  
 s=2.0 (3.4/2.1)  
 -> 100083

FI wzmocnienia (lx/ly)

FI 249019  
 s=2.0 (1.8/0.2)  
 -> 100078, 100084, 100087

IUI progi aluminiowe

207185 opcja  
 -> 100087  
 SI 207188 IYI 207187  
 IYI 600185  
 IXI 409185, 409187

FI wzmocnienia (lx/ly)

FI 249019  
 s=2.0 (1.8/0.2)  
 -> 100078, 100084, 100087

IUI progi aluminiowe

207186 opcja  
 -> 100084  
 SI 207188 IYI 207187  
 IYI 600186  
 IXI 409184, 409186

FI wzmocnienia (lx/ly)

FI 209084 s=1.25 (2.0/1.2)  
 FI 209086 s=1.25 (3.0/3.8)  
 FI 209085 s=2.0 (3.0/1.9)  
 FI 209087 s=2.0 (4.5/5.8)  
 -> 100x85 -> 100x86

IK1 zaślepki do odwodnień

komplet 600290 ~ Ø5x35mm

SI profile aluminiowe

200180 bi  
 -> 100x85, 100x86  
 IC1 1. 600080, 2. 600081  
 IXI 477025, 479025 (25.2) = lx (75.7) aluminium

SI profile aluminiowe

200080 bi  
 -> 100x86  
 IC1 600080  
 SI 200081  
 IXI 409084 (25.2) = lx (93.6) aluminium

SI profile aluminiowe

200181 bi  
 -> 100x85, 100x86  
 IC1 600081  
 IXI 477025, 479025

SI profile aluminiowe

207076  
 -> 100069, 100071, 100078, 100083, 100084, 100087, 100275

200183 bi  
 -> 100083  
 IYI 409083

SI profile aluminiowe

207076  
 -> 100069, 100071, 100078, 100083, 100084, 100087, 100275

IVI łączniki ramy z progami

606185 sz  
 -> 100087 + IUI 207185  
 IXI 409187 IXI 409185

SI profile aluminiowe

207076  
 -> 100069, 100071, 100078, 100083, 100084, 100087, 100275

IVI łączniki ramy z progami

606186 sz  
 -> 100084 + IUI 207186  
 IXI 409184 IXI 409186

IXI uszczelki

|                     |            |            |            |
|---------------------|------------|------------|------------|
| 479025 cza          | 479015 cza | 459922 cza | 420250 bi  |
| 477025 pbi standard | 477015 pbi | 457922 pbi | 421250 br  |
|                     |            |            | 423250 oc  |
|                     |            |            | 429250 cza |

|            |            |            |            |
|------------|------------|------------|------------|
| 459925 cza | 459923 cza | 449251 cza | 429330 cza |
| 450925 pbi | - pbi      | - pbi      | 420330 bi  |

YI uszczelki szczotkowe \* -> SI 200080, 200081, 200083, 200183, 200184, IZ1 600083

459933 cza 459932 cza 409083 cza

IZ1 pozostałe dodatki

SI profile aluminiowe

200181 bi  
 -> 100x85, 100x86  
 IC1 600081  
 IXI 477025, 479025

SI profile aluminiowe

200181 bi  
 -> 100x85, 100x86  
 IC1 600081  
 IXI 477025, 479025

■ wklejane szyby opcja  
 □ nie występuje w kolorze / okleinie  
 ■ występuje w kolorze / okleinie  
 -> do  
 (CL) Classic-line

|     |                 |     |           |
|-----|-----------------|-----|-----------|
| sz  | szary           | bi  | biały     |
| br  | brąz            | cze | czerwonny |
| oc  | ochra           | zó  | żółty     |
| cza | czarny          | zie | zielony   |
| pbi | papirusowa biel |     |           |

IYI grubość oszklenia patrz podręcznik

IZ1 pozostałe dodatki

600083 bi  
 -> 100083, 100084, 100087  
 IYI 409083

IZ1 pozostałe dodatki

600083 bi  
 -> 100083, 100084, 100087  
 IYI 409083

SI profile aluminiowe

207188  
 IUI 207185, 207186  
 IYI 459932, 459933

207187  
 IUI 207185, 207186  
 IYI 459932, 459933

IZ1 pozostałe dodatki

600083 bi  
 -> 100083, 100084, 100087  
 IYI 409083

SI profile aluminiowe

207188  
 IUI 207185, 207186  
 IYI 459932, 459933

207187  
 IUI 207185, 207186  
 IYI 459932, 459933

IZ1 pozostałe dodatki

650947  
 -> 100x72, 100x74, 100x85, 100x86

659946  
 -> 100x86, 100x92

600095  
 -> 100x86

600096  
 -> 100x72, 100x74, 100x85, 100x86

| ~ system profili              | a                        | c <sup>3)</sup>    | d | grubość oszkleńcia |         |         |         |         |         |         |         |         |         |         |         |         |         |         |         |         |         |         |         |         |         |         |         |         |         |         |         |         |         |         |         |         |         |         |         |         |         |         |         |         |         |         |         |         |         |         |         |         |         |         |         |   |
|-------------------------------|--------------------------|--------------------|---|--------------------|---------|---------|---------|---------|---------|---------|---------|---------|---------|---------|---------|---------|---------|---------|---------|---------|---------|---------|---------|---------|---------|---------|---------|---------|---------|---------|---------|---------|---------|---------|---------|---------|---------|---------|---------|---------|---------|---------|---------|---------|---------|---------|---------|---------|---------|---------|---------|---------|---------|---------|---------|---|
| energeto IDEAL ...            | skrzydło / rama / słupek | 67mm / 81mm / 65mm | 4 | 10-11mm            | 12-13mm | 14-15mm | 16-17mm | 18-19mm | 20-21mm | 22-23mm | 24-25mm | 26-27mm | 28-29mm | 30-31mm | 32-33mm | 34-35mm | 36-37mm | 38-39mm | 40-41mm | 42-43mm | 44-45mm | 46-47mm | 48-49mm | 50-51mm | 52-53mm | 54-55mm | 56-57mm | 58-59mm | 60-61mm | 62-63mm | 64-65mm | 66-67mm | 68-69mm | 70-71mm | 72-73mm | 74-75mm | -       |         |         |         |         |         |         |         |         |         |         |         |         |         |         |         |         |         |         |   |
| ... neo +14                   | skrzydło                 | 81mm               | 4 | 24-25mm            | 26-27mm | 28-29mm | 30-31mm | 32-33mm | 34-35mm | 36-37mm | 38-39mm | 40-41mm | 42-43mm | 44-45mm | 46-47mm | 48-49mm | 50-51mm | 52-53mm | 54-55mm | 56-57mm | 58-59mm | 60-61mm | 62-63mm | 64-65mm | 66-67mm | 68-69mm | 70-71mm | 72-73mm | 74-75mm | -       | -       | -       | -       | -       | -       | -       |         |         |         |         |         |         |         |         |         |         |         |         |         |         |         |         |         |         |         |   |
| ... neo                       | rama / słupek            | 65mm               | 4 | 8-9mm              | 10-11mm | 12-13mm | 14-15mm | 16-17mm | 18-19mm | 20-21mm | 22-23mm | 24-25mm | 26-27mm | 28-29mm | 30-31mm | 32-33mm | 34-35mm | 36-37mm | 38-39mm | 40-41mm | 42-43mm | 44-45mm | 46-47mm | 48-49mm | 50-51mm | 52-53mm | 54-55mm | 56-57mm | 58-59mm | 60-61mm | 62-63mm | 64-65mm | 66-67mm | 68-69mm | 70-71mm | 72-73mm | 74-75mm | -       |         |         |         |         |         |         |         |         |         |         |         |         |         |         |         |         |         |   |
| ... 7000/neo                  | skrzydło / rama / słupek | 85mm / 81mm / 81mm | 4 | 32-33mm            | 34-35mm | 36-37mm | 38-39mm | 40-41mm | 42-43mm | 44-45mm | 46-47mm | 48-49mm | 50-51mm | 52-53mm | 54-55mm | 56-57mm | 58-59mm | 60-61mm | 62-63mm | 64-65mm | 66-67mm | 68-69mm | 70-71mm | 72-73mm | 74-75mm | -       | -       | -       | -       | -       | -       | -       | -       | -       | -       | -       | -       | -       |         |         |         |         |         |         |         |         |         |         |         |         |         |         |         |         |         |   |
| ... 7000/neo                  | skrzydło                 | 81mm               | 4 | 28-29mm            | 30-31mm | 32-33mm | 34-35mm | 36-37mm | 38-39mm | 40-41mm | 42-43mm | 44-45mm | 46-47mm | 48-49mm | 50-51mm | 52-53mm | 54-55mm | 56-57mm | 58-59mm | 60-61mm | 62-63mm | 64-65mm | 66-67mm | 68-69mm | 70-71mm | 72-73mm | 74-75mm | -       | -       | -       | -       | -       | -       | -       | -       | -       | -       |         |         |         |         |         |         |         |         |         |         |         |         |         |         |         |         |         |         |   |
| ... 7000/8000                 | skrzydło                 | 65mm               | 4 | 8-9mm              | 10-11mm | 12-13mm | 14-15mm | 16-17mm | 18-19mm | 20-21mm | 22-23mm | 24-25mm | 26-27mm | 28-29mm | 30-31mm | 32-33mm | 34-35mm | 36-37mm | 38-39mm | 40-41mm | 42-43mm | 44-45mm | 46-47mm | 48-49mm | 50-51mm | 52-53mm | 54-55mm | 56-57mm | 58-59mm | 60-61mm | 62-63mm | 64-65mm | 66-67mm | 68-69mm | 70-71mm | 72-73mm | 74-75mm | -       |         |         |         |         |         |         |         |         |         |         |         |         |         |         |         |         |         |   |
| ... 8000 +8                   | skrzydło                 | 73mm               | 4 | 16-17mm            | 18-19mm | 20-21mm | 22-23mm | 24-25mm | 26-27mm | 28-29mm | 30-31mm | 32-33mm | 34-35mm | 36-37mm | 38-39mm | 40-41mm | 42-43mm | 44-45mm | 46-47mm | 48-49mm | 50-51mm | 52-53mm | 54-55mm | 56-57mm | 58-59mm | 60-61mm | 62-63mm | 64-65mm | 66-67mm | 68-69mm | 70-71mm | 72-73mm | 74-75mm | -       | -       | -       | -       |         |         |         |         |         |         |         |         |         |         |         |         |         |         |         |         |         |         |   |
| ... 4000                      | skrzydło                 | 55mm               | 4 | -                  | -       | -       | 4-5mm   | 6-7mm   | 8-9mm   | 10-11mm | 12-13mm | 14-15mm | 16-17mm | 18-19mm | 20-21mm | 22-23mm | 24-25mm | 26-27mm | 28-29mm | 30-31mm | 32-33mm | 34-35mm | 36-37mm | 38-39mm | 40-41mm | 42-43mm | 44-45mm | 46-47mm | 48-49mm | 50-51mm | 52-53mm | 54-55mm | 56-57mm | 58-59mm | 60-61mm | 62-63mm | 64-65mm | 66-67mm | 68-69mm | 70-71mm | 72-73mm | 74-75mm | -       |         |         |         |         |         |         |         |         |         |         |         |         |   |
| ... 4000 +8                   | skrzydło / rama / słupek | 63mm / 63mm / 63mm | 4 | 6-7mm              | 8-9mm   | 10-11mm | 12-13mm | 14-15mm | 16-17mm | 18-19mm | 20-21mm | 22-23mm | 24-25mm | 26-27mm | 28-29mm | 30-31mm | 32-33mm | 34-35mm | 36-37mm | 38-39mm | 40-41mm | 42-43mm | 44-45mm | 46-47mm | 48-49mm | 50-51mm | 52-53mm | 54-55mm | 56-57mm | 58-59mm | 60-61mm | 62-63mm | 64-65mm | 66-67mm | 68-69mm | 70-71mm | 72-73mm | 74-75mm | -       |         |         |         |         |         |         |         |         |         |         |         |         |         |         |         |         |   |
| ... 2000                      | skrzydło / rama / słupek | 47mm / 47mm / 47mm | 4 | -                  | -       | -       | -       | -       | -       | -       | 3-4mm   | 5-6mm   | 7-8mm   | 9-10mm  | 11-12mm | 13-14mm | 15-16mm | 17-18mm | 19-20mm | 21-22mm | 23-24mm | 25-26mm | 27-28mm | 29-30mm | 31-32mm | -       | -       | -       | -       | -       | -       | -       | -       | -       | -       | -       | -       | -       | -       |         |         |         |         |         |         |         |         |         |         |         |         |         |         |         |         |   |
| ... 2000 +8                   | skrzydło / rama / słupek | 55mm / 55mm / 55mm | 4 | -                  | -       | -       | 4-5mm   | 6-7mm   | 8-9mm   | 10-11mm | 12-13mm | 14-15mm | 16-17mm | 18-19mm | 20-21mm | 22-23mm | 24-25mm | 26-27mm | 28-29mm | 30-31mm | 32-33mm | 34-35mm | 36-37mm | 38-39mm | 40-41mm | 42-43mm | 44-45mm | 46-47mm | 48-49mm | 50-51mm | 52-53mm | 54-55mm | 56-57mm | 58-59mm | 60-61mm | 62-63mm | 64-65mm | 66-67mm | 68-69mm | 70-71mm | 72-73mm | 74-75mm | -       |         |         |         |         |         |         |         |         |         |         |         |         |   |
| ... 2000                      | rama / słupek            | 47mm               | 3 | -                  | -       | -       | -       | -       | -       | -       | 4-5mm   | 6-7mm   | 8-9mm   | 10-11mm | 12-13mm | 14-15mm | 16-17mm | 18-19mm | 20-21mm | 22-23mm | 24-25mm | 26-27mm | 28-29mm | 30-31mm | 32-33mm | 34-35mm | 36-37mm | 38-39mm | 40-41mm | 42-43mm | 44-45mm | 46-47mm | 48-49mm | 50-51mm | 52-53mm | 54-55mm | 56-57mm | 58-59mm | 60-61mm | 62-63mm | 64-65mm | 66-67mm | 68-69mm | 70-71mm | 72-73mm | 74-75mm | -       |         |         |         |         |         |         |         |         |   |
| Nord-line                     | skrzydło / rama / słupek | 55mm / 65mm / 65mm | 4 | -                  | -       | -       | 4-5mm   | 6-7mm   | 8-9mm   | 10-11mm | 12-13mm | 14-15mm | 16-17mm | 18-19mm | 20-21mm | 22-23mm | 24-25mm | 26-27mm | 28-29mm | 30-31mm | 32-33mm | 34-35mm | 36-37mm | 38-39mm | 40-41mm | 42-43mm | 44-45mm | 46-47mm | 48-49mm | 50-51mm | 52-53mm | 54-55mm | 56-57mm | 58-59mm | 60-61mm | 62-63mm | 64-65mm | 66-67mm | 68-69mm | 70-71mm | 72-73mm | 74-75mm | -       |         |         |         |         |         |         |         |         |         |         |         |         |   |
| Nord-line                     | rama / słupek            | 65mm               | 4 | 8-9mm              | 10-11mm | 12-13mm | 14-15mm | 16-17mm | 18-19mm | 20-21mm | 22-23mm | 24-25mm | 26-27mm | 28-29mm | 30-31mm | 32-33mm | 34-35mm | 36-37mm | 38-39mm | 40-41mm | 42-43mm | 44-45mm | 46-47mm | 48-49mm | 50-51mm | 52-53mm | 54-55mm | 56-57mm | 58-59mm | 60-61mm | 62-63mm | 64-65mm | 66-67mm | 68-69mm | 70-71mm | 72-73mm | 74-75mm | -       | -       | -       | -       | -       |         |         |         |         |         |         |         |         |         |         |         |         |         |   |
| lift-slide <sup>6)</sup>      | skrzydło / rama / słupek | 65mm / 65mm / 65mm | 4 | 8-9mm              | 10-11mm | 12-13mm | 14-15mm | 16-17mm | 18-19mm | 20-21mm | 22-23mm | 24-25mm | 26-27mm | 28-29mm | 30-31mm | 32-33mm | 34-35mm | 36-37mm | 38-39mm | 40-41mm | 42-43mm | 44-45mm | 46-47mm | 48-49mm | 50-51mm | 52-53mm | 54-55mm | 56-57mm | 58-59mm | 60-61mm | 62-63mm | 64-65mm | 66-67mm | 68-69mm | 70-71mm | 72-73mm | 74-75mm | -       | -       | -       | -       | -       |         |         |         |         |         |         |         |         |         |         |         |         |         |   |
| smart-slide <sup>7)</sup>     | skrzydło                 | 55mm               | 4 | -                  | -       | -       | 4-5mm   | 6-7mm   | 8-9mm   | 10-11mm | 12-13mm | 14-15mm | 16-17mm | 18-19mm | 20-21mm | 22-23mm | 24-25mm | 26-27mm | 28-29mm | 30-31mm | 32-33mm | 34-35mm | 36-37mm | 38-39mm | 40-41mm | 42-43mm | 44-45mm | 46-47mm | 48-49mm | 50-51mm | 52-53mm | 54-55mm | 56-57mm | 58-59mm | 60-61mm | 62-63mm | 64-65mm | 66-67mm | 68-69mm | 70-71mm | 72-73mm | 74-75mm | -       |         |         |         |         |         |         |         |         |         |         |         |         |   |
| smart-slide neo <sup>7)</sup> | skrzydło / rama / słupek | 67mm / 65mm / 65mm | 4 | 10-11mm            | 12-13mm | 14-15mm | 16-17mm | 18-19mm | 20-21mm | 22-23mm | 24-25mm | 26-27mm | 28-29mm | 30-31mm | 32-33mm | 34-35mm | 36-37mm | 38-39mm | 40-41mm | 42-43mm | 44-45mm | 46-47mm | 48-49mm | 50-51mm | 52-53mm | 54-55mm | 56-57mm | 58-59mm | 60-61mm | 62-63mm | 64-65mm | 66-67mm | 68-69mm | 70-71mm | 72-73mm | 74-75mm | -       | -       | -       | -       | -       |         |         |         |         |         |         |         |         |         |         |         |         |         |         |   |
| smart-slide neo <sup>7)</sup> | rama / słupek            | 65mm               | 4 | 8-9mm              | 10-11mm | 12-13mm | 14-15mm | 16-17mm | 18-19mm | 20-21mm | 22-23mm | 24-25mm | 26-27mm | 28-29mm | 30-31mm | 32-33mm | 34-35mm | 36-37mm | 38-39mm | 40-41mm | 42-43mm | 44-45mm | 46-47mm | 48-49mm | 50-51mm | 52-53mm | 54-55mm | 56-57mm | 58-59mm | 60-61mm | 62-63mm | 64-65mm | 66-67mm | 68-69mm | 70-71mm | 72-73mm | 74-75mm | -       | -       | -       | -       | -       |         |         |         |         |         |         |         |         |         |         |         |         |         |   |
| multi-slide <sup>7)</sup>     | skrzydło / rama / słupek | 47mm / 47mm / 47mm | 3 | -                  | -       | -       | -       | -       | -       | -       | 4-5mm   | 6-7mm   | 8-9mm   | 10-11mm | 12-13mm | 14-15mm | 16-17mm | 18-19mm | 20-21mm | 22-23mm | 24-25mm | 26-27mm | 28-29mm | 30-31mm | 32-33mm | 34-35mm | 36-37mm | 38-39mm | 40-41mm | 42-43mm | 44-45mm | 46-47mm | 48-49mm | 50-51mm | 52-53mm | 54-55mm | 56-57mm | 58-59mm | 60-61mm | 62-63mm | 64-65mm | 66-67mm | 68-69mm | 70-71mm | 72-73mm | 74-75mm | -       |         |         |         |         |         |         |         |         |   |
| vario-slide <sup>7)</sup>     | skrzydło                 | 38mm               | 4 | -                  | -       | -       | -       | -       | -       | -       | -       | -       | -       | -       | 3-5mm   | 6-7mm   | 8-9mm   | 10-11mm | 12-13mm | 14-15mm | 16-17mm | 18-19mm | 20-21mm | 22-23mm | 24-25mm | 26-27mm | 28-29mm | 30-31mm | 32-33mm | 34-35mm | 36-37mm | 38-39mm | 40-41mm | 42-43mm | 44-45mm | 46-47mm | 48-49mm | 50-51mm | 52-53mm | 54-55mm | 56-57mm | 58-59mm | 60-61mm | 62-63mm | 64-65mm | 66-67mm | 68-69mm | 70-71mm | 72-73mm | 74-75mm | -       |         |         |         |         |   |
| easy-slide <sup>7)</sup>      | skrzydło                 | 32mm               | 3 | -                  | -       | -       | -       | -       | -       | -       | -       | -       | -       | -       | -       | -       | -       | -       | -       | 3-5mm   | 6-7mm   | 8-9mm   | 10-11mm | 12-13mm | 14-15mm | 16-17mm | 18-19mm | 20-21mm | 22-23mm | 24-25mm | 26-27mm | 28-29mm | 30-31mm | 32-33mm | 34-35mm | 36-37mm | 38-39mm | 40-41mm | 42-43mm | 44-45mm | 46-47mm | 48-49mm | 50-51mm | 52-53mm | 54-55mm | 56-57mm | 58-59mm | 60-61mm | 62-63mm | 64-65mm | 66-67mm | 68-69mm | 70-71mm | 72-73mm | 74-75mm | - |

**listwy przyszybowe**

**(CL) Classic-line**



| b =      | 52mm   | 50mm   | 48mm   | 46mm   | 44mm   | 42mm   | 40mm   | 38mm   | 36mm   | 34mm   | 32mm   | 30mm   | 28mm   | 26mm   | 24mm   | 22mm   | 20mm   | 18mm   | 16mm   | 14mm   | 12mm   | 10mm   | 8mm    |
|----------|--------|--------|--------|--------|--------|--------|--------|--------|--------|--------|--------|--------|--------|--------|--------|--------|--------|--------|--------|--------|--------|--------|--------|
| h = 20mm | 150742 | 150842 | 150642 | 140741 | 140841 | 140641 | 120740 | 120840 | 120640 | 120738 | 120838 | 120638 | 120736 | 120836 | 120636 | 120835 | 120635 | 120833 | 120633 | 120832 | 120632 | 150831 | 150631 |
| h = 30mm | 150772 | 150872 | 150672 | 140771 | 140871 | 140671 | 120770 | 120870 | 120670 | 120768 | 120868 | 120668 | 120766 | 120866 | 120666 | 120865 | 120665 | 120863 | 120663 | 120862 | 120662 | 150861 | 150661 |

**(QL) Qube-line**



| b =      | 52mm   | 50mm   | 48mm   | 46mm   | 44mm   | 42mm   | 40mm   | 38mm   | 36mm   | 34mm   | 32mm   | 30mm   | 28mm   | 26mm   | 24mm   | 22mm   | 20mm   | 18mm   | 16mm   | 14mm   | 12mm   | 10mm   | 8mm    |
|----------|--------|--------|--------|--------|--------|--------|--------|--------|--------|--------|--------|--------|--------|--------|--------|--------|--------|--------|--------|--------|--------|--------|--------|
| h = 20mm | 150742 | 150842 | 150642 | 140741 | 140841 | 140641 | 150736 | 150836 | 150636 | 150735 | 150835 | 150635 | 150734 | 150834 | 150634 | 150733 | 150833 | 150633 | 150732 | 150832 | 150632 | 150831 | 150631 |
| h = 30mm | 150772 | 150872 | 150672 | 140771 | 140871 | 140671 | 150766 | 150866 | 150666 | 150765 | 150865 | 150665 | 150764 | 150864 | 150664 | 150763 | 150863 | 150663 | 150762 | 150862 | 150662 | 150861 | 150661 |

**(SL) Soft-line**



ogólne

120283, 120288, 120117, 140276, 120123, 150284, 120121, 120286, 150283, 120282, 150281, 190219, 144286, 120261, 120300, 120296, 120294, 120292, 120291, 120250, 120257, 120258, 120259, 120297, 120284, 114245, 124245, 114210, 160210, 160211, 160379, 160479, 160378, 160478, 160376, 160476, 140373, 140473, 140107, 160479, 120101, 120100, 160252, 160251, 150202, 120202, 160252, 160251

dodatki

AI szklenie na podkładkach ogólne

| [mm] t | b   | l   | AI szklenie na podkładkach      |
|--------|-----|-----|---------------------------------|
| 6      | ... | 100 | AI - cza czarny - [X] 6         |
| 5      | 50  | 100 | AI 640305 zie                   |
| 5      | 40  | 100 | AI 660948 zie                   |
| 5      | 34  | 100 | AI 659938 zie                   |
| 5      | 28  | 100 | AI 659908 zie                   |
| 5      | 25  | 90  | AI 659907 zie                   |
| 5      | 12  | 100 | AI 669944 zie zielony - [X] 5   |
| 4      | 50  | 100 | AI 640304 żo                    |
| 4      | 40  | 100 | AI 660947 żo                    |
| 4      | 34  | 100 | AI 659937 żo                    |
| 4      | 28  | 100 | AI 669910 żo                    |
| 4      | 20  | 100 | AI 669920 żo żółty - [X] 4      |
| 3      | 50  | 100 | AI 640303 cze                   |
| 3      | 40  | 100 | AI 660946 cze                   |
| 3      | 34  | 100 | AI 659936 cze                   |
| 3      | 28  | 100 | AI 669911 cze                   |
| 3      | 20  | 100 | AI 669919 cze                   |
| 3      | 12  | 100 | AI 669922 cze czerwony - [X] 3  |
| 2      | 50  | 100 | AI 640306 nie                   |
| 2      | 40  | 100 | AI 660945 nie                   |
| 2      | 34  | 100 | AI 659935 nie                   |
| 2      | 28  | 100 | AI 669912 nie                   |
| 2      | 25  | 90  | AI 659906 nie                   |
| 2      | 20  | 100 | AI 660916 nie                   |
| 2      | 12  | 100 | AI 660911 nie niebieski - [X] 2 |
| 1      | 25  | 90  | AI 659905 bi biały - [X] 1      |
| 0      | -   | -   | [X] nie wymagany                |

CI zaślepki

650932 (CL) -> 120101, 640107 (CL) -> 140107, 650914 (CL) -> 120100

620202 (HL) -> 120202, 650202 (SL) -> 150202

660252 (QL) -> 160252, 660251 (QL) -> 160251

GI śruby zatrzaskowe / klipsy

652923 -> PVC -> 120202, 140107, 150202, 160251, 160252; 659923 -> aluminium (TI 259082)

659939 -> 120101, 659918 -> 120100, 120114, 610004 -> 140275, 140276

HI kotwy montażowe

660210 -> 76mm + 160210, 660211 -> ogólne + 160211

IKI zaślepki do odwodnień

690923 - Ø5x25mm, 620014 Ø10x11mm -> IPI aluskin, Komplet 600290 - Ø5x35mm

MI płyty (PVC / sandwich)

620320 24mm, 620321 3mm

TI okapniki aluminiowe

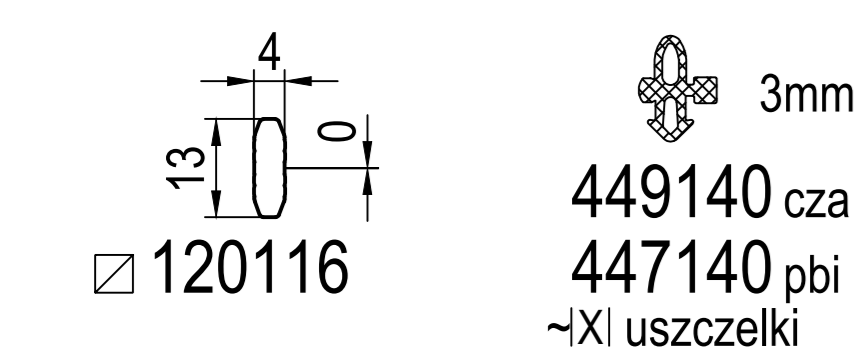
259082 (CL) GI 659923

XI uszczelki

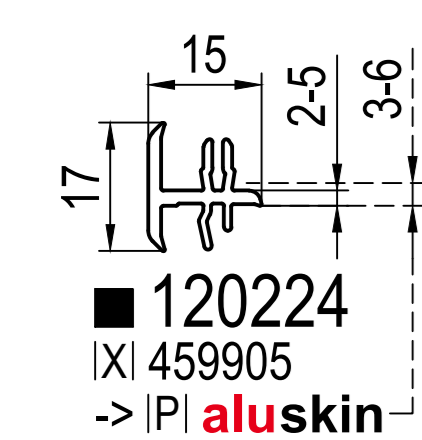
420250 bi, 421250 br, 423250 oc, 429250 cza, 429334 cza, 449251 cza, 429250 cza, 427334 pbi, - pbi



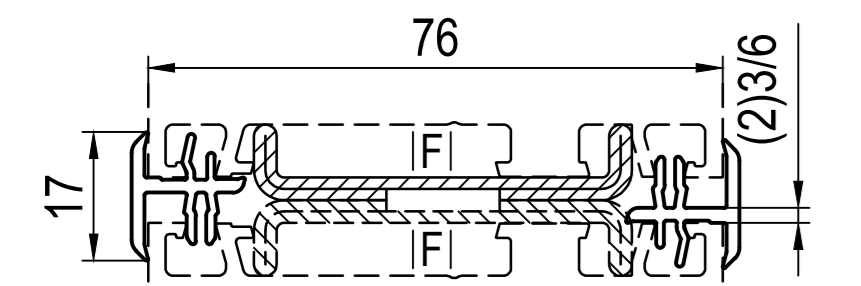
łączniki



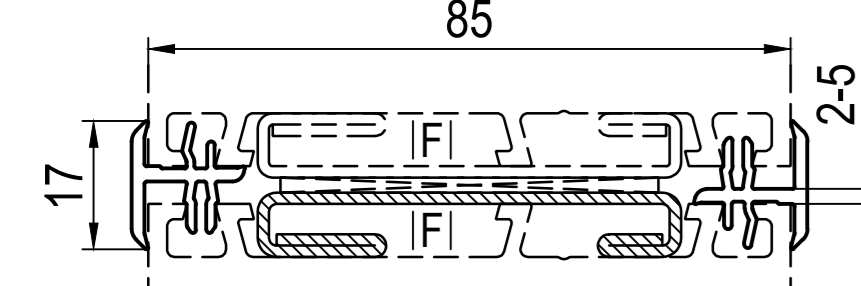
3mm  
449140 cza  
447140 pbi  
~XI uszczelki



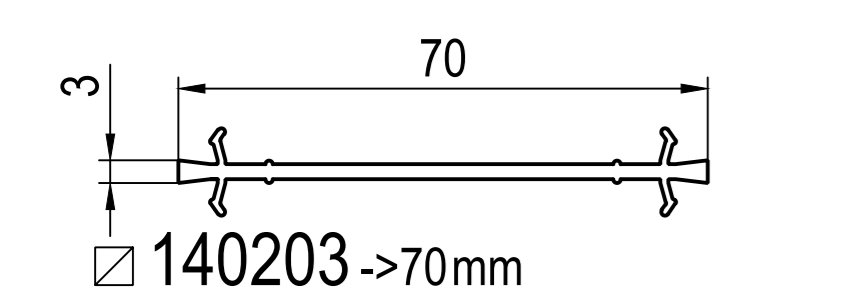
6mm  
449141 cza  
~XI uszczelki  
~XI aluskin



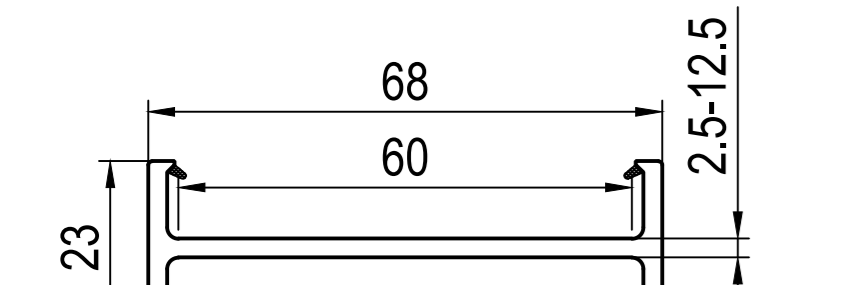
120224 ->76mm  
FI 1x 209901 s=1.5mm, lx=4.9cm<sup>4</sup>  
2x 209901 s=1.5mm, lx=9.8cm<sup>4</sup>  
IH 682338



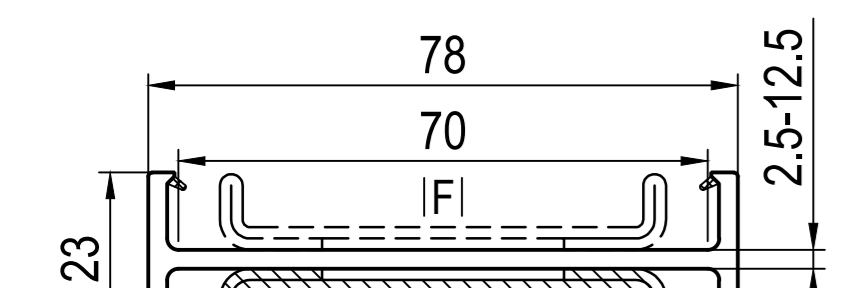
120224 ->85mm  
FI 1x 289018 s=1.5mm, lx=6.2cm<sup>4</sup>  
2x 289018 s=1.5mm, lx=12.4cm<sup>4</sup>  
IH 682330, 682331



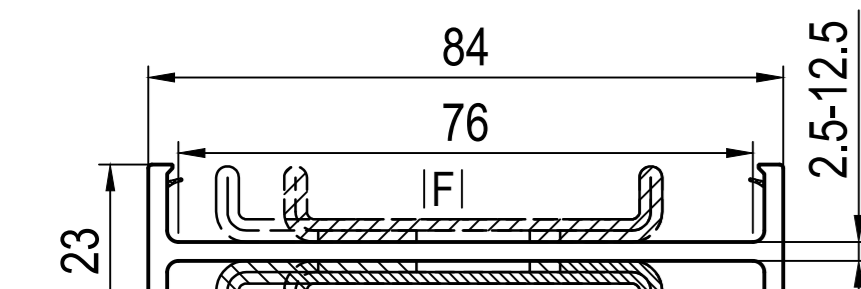
140203 ->70mm



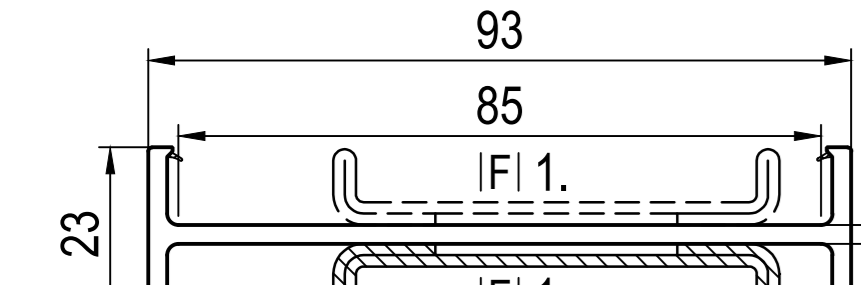
120217 ->60mm



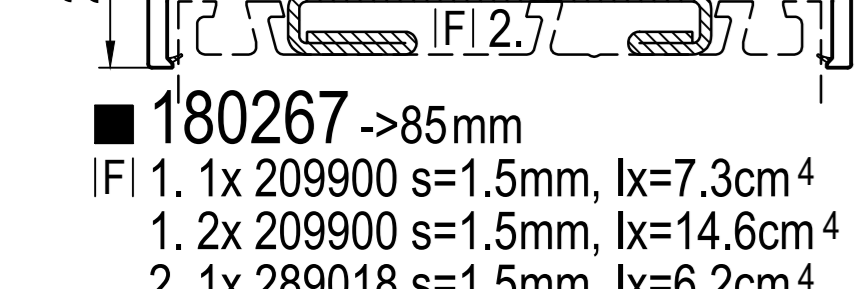
140267 ->70mm  
FI 1x 209900 s=1.5mm, lx=7.3cm<sup>4</sup>  
2x 209900 s=1.5mm, lx=14.6cm<sup>4</sup>  
IH 682330, 682331



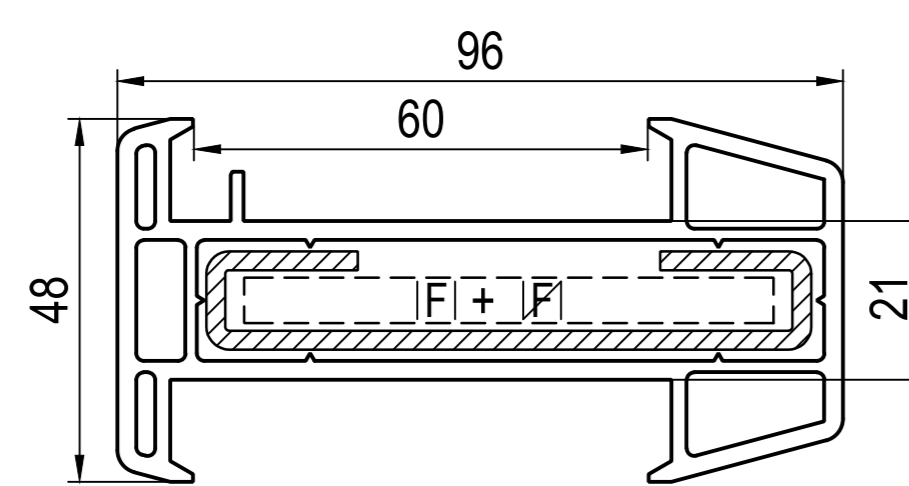
160267 ->76mm  
FI 1x 209900 s=1.5mm, lx=7.3cm<sup>4</sup>  
2x 209900 s=1.5mm, lx=14.6cm<sup>4</sup>  
IH 682330, 682331  
FI 1x 209901 s=1.5mm, lx=4.9cm<sup>4</sup>  
2x 209901 s=1.5mm, lx=9.8cm<sup>4</sup>  
IH 682338



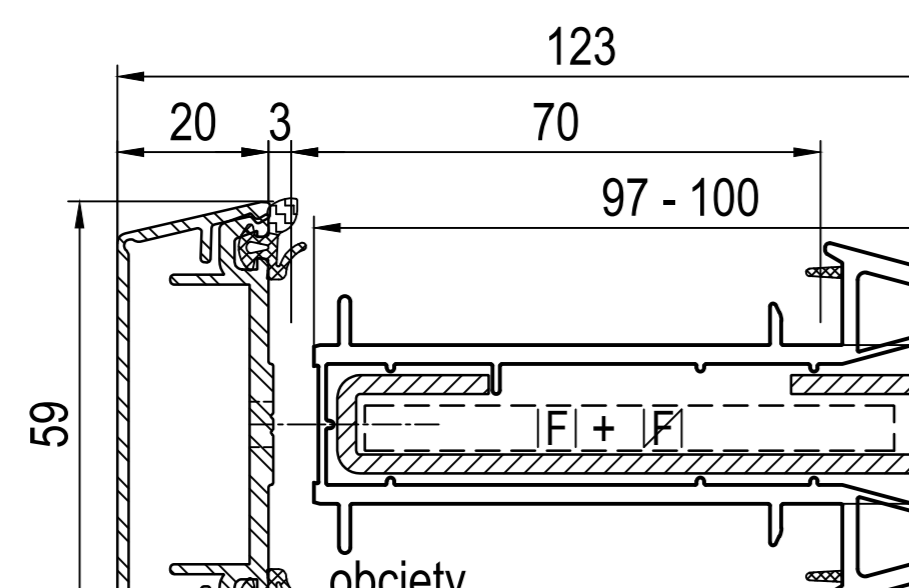
180267 ->85mm  
FI 1. 1x 209900 s=1.5mm, lx=7.3cm<sup>4</sup>  
2. 2x 209900 s=1.5mm, lx=14.6cm<sup>4</sup>  
IH 682330, 682331  
FI 1x 289018 s=1.5mm, lx=6.2cm<sup>4</sup>  
2. 2x 289018 s=1.5mm, lx=12.4cm<sup>4</sup>  
IH 682330, 682331



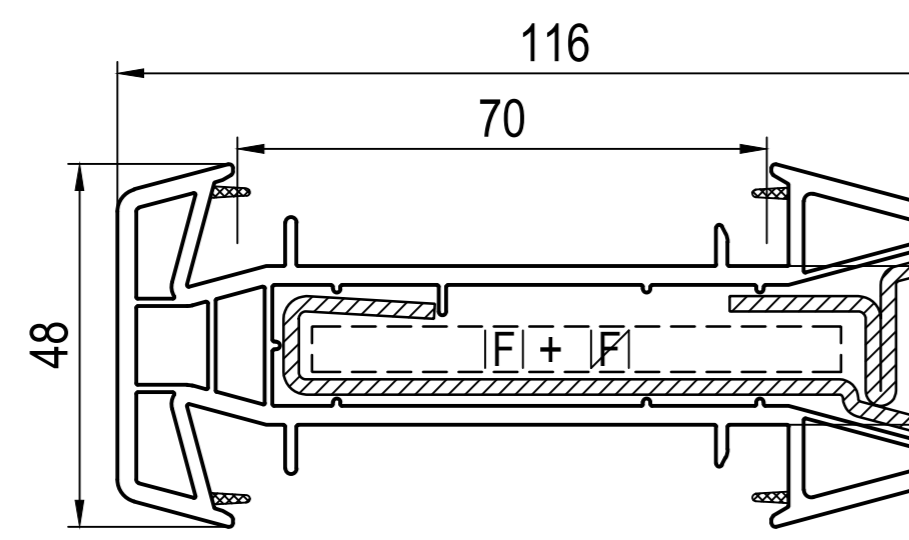
120219 ->60/70/85mm  
FI 1x 229019 s=2.0mm, lx=43.3cm<sup>4</sup>, wytłoczony  
2x 229019 s=2.0mm, lx=86.6cm<sup>4</sup>, wytłoczony  
IH 622019, 642025, 645050



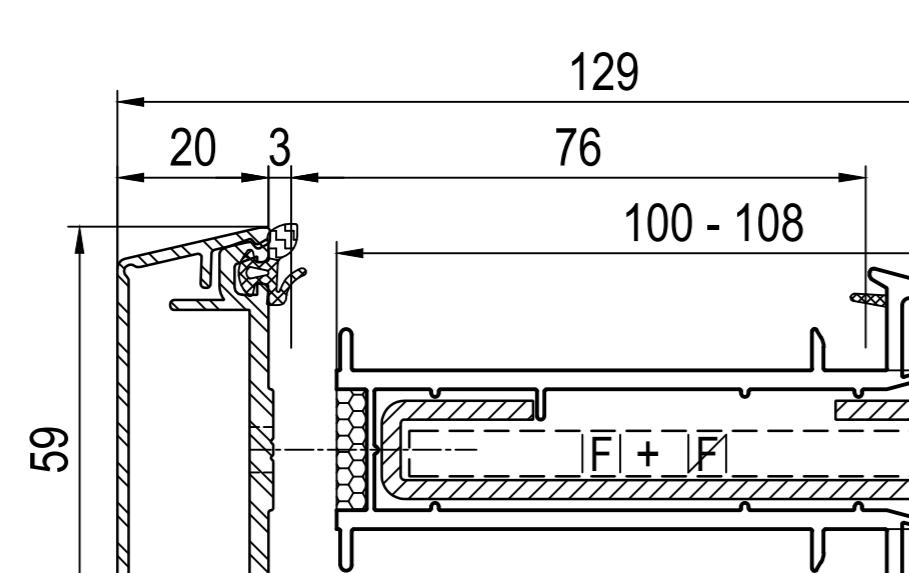
120218 ->60mm T-01  
FI 229018 s=2.5mm, lx=24.8cm<sup>4</sup>  
FI 229010 s=3.0mm, lx=9.9cm<sup>4</sup>  
FI stal 70mm s=6.0mm, lx=17.1cm<sup>4</sup>  
IH 622338, 622354, 682332, 682335



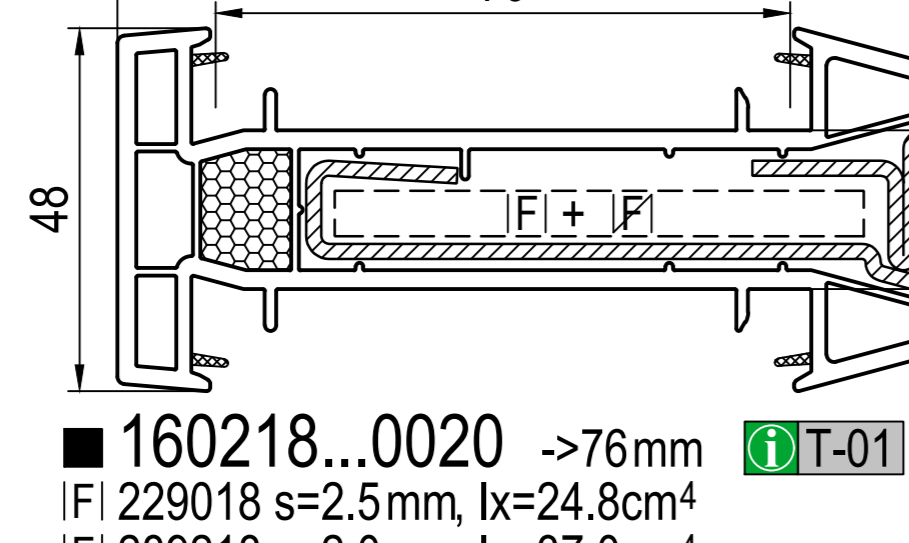
140218 ->70mm T-01  
FI 229018 s=2.5mm, lx=24.8cm<sup>4</sup>  
FI 289218 s=2.0mm, lx=37.0cm<sup>4</sup>  
FI 229010 s=3.0mm, lx=9.9cm<sup>4</sup>  
FI stal 70mm s=6.0mm, lx=17.1cm<sup>4</sup>  
IH 622338, 622354, 682332, 682335



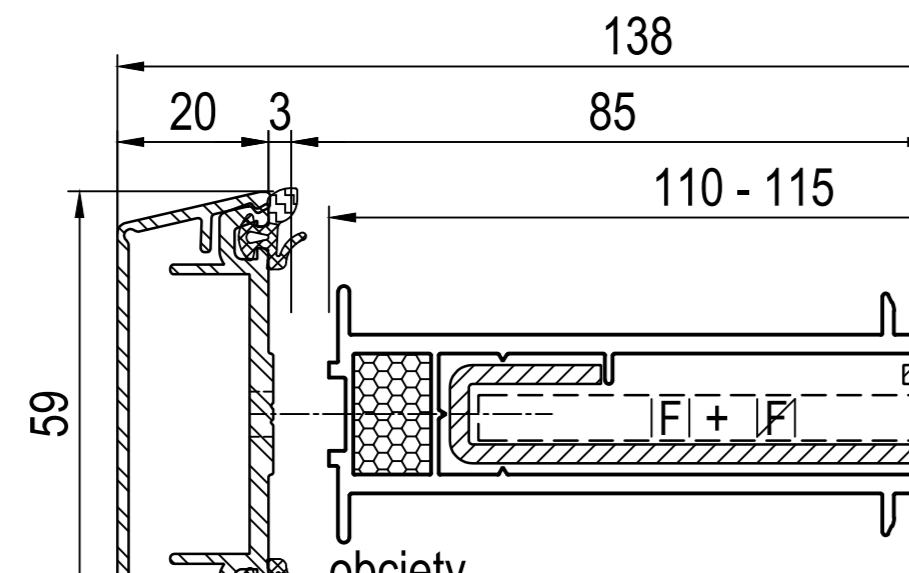
140218 ->70mm T-01  
FI 229018 s=2.5mm, lx=24.8cm<sup>4</sup>  
FI 289218 s=2.0mm, lx=37.0cm<sup>4</sup>  
FI 229010 s=3.0mm, lx=9.9cm<sup>4</sup>  
FI stal 70mm s=6.0mm, lx=17.1cm<sup>4</sup>  
IH 622338, 622354, 682332, 682335



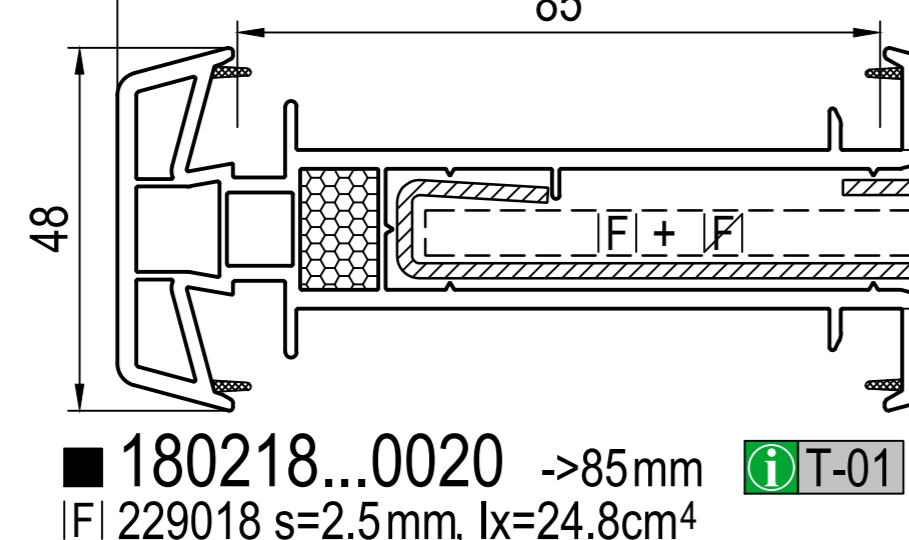
160218...0020 ->76mm T-01  
FI 229018 s=2.5mm, lx=24.8cm<sup>4</sup>  
FI 289218 s=2.0mm, lx=37.0cm<sup>4</sup>  
FI 229010 s=3.0mm, lx=9.9cm<sup>4</sup>  
FI stal 70mm s=6.0mm, lx=17.1cm<sup>4</sup>  
IH 622338, 622354, 682332, 682335



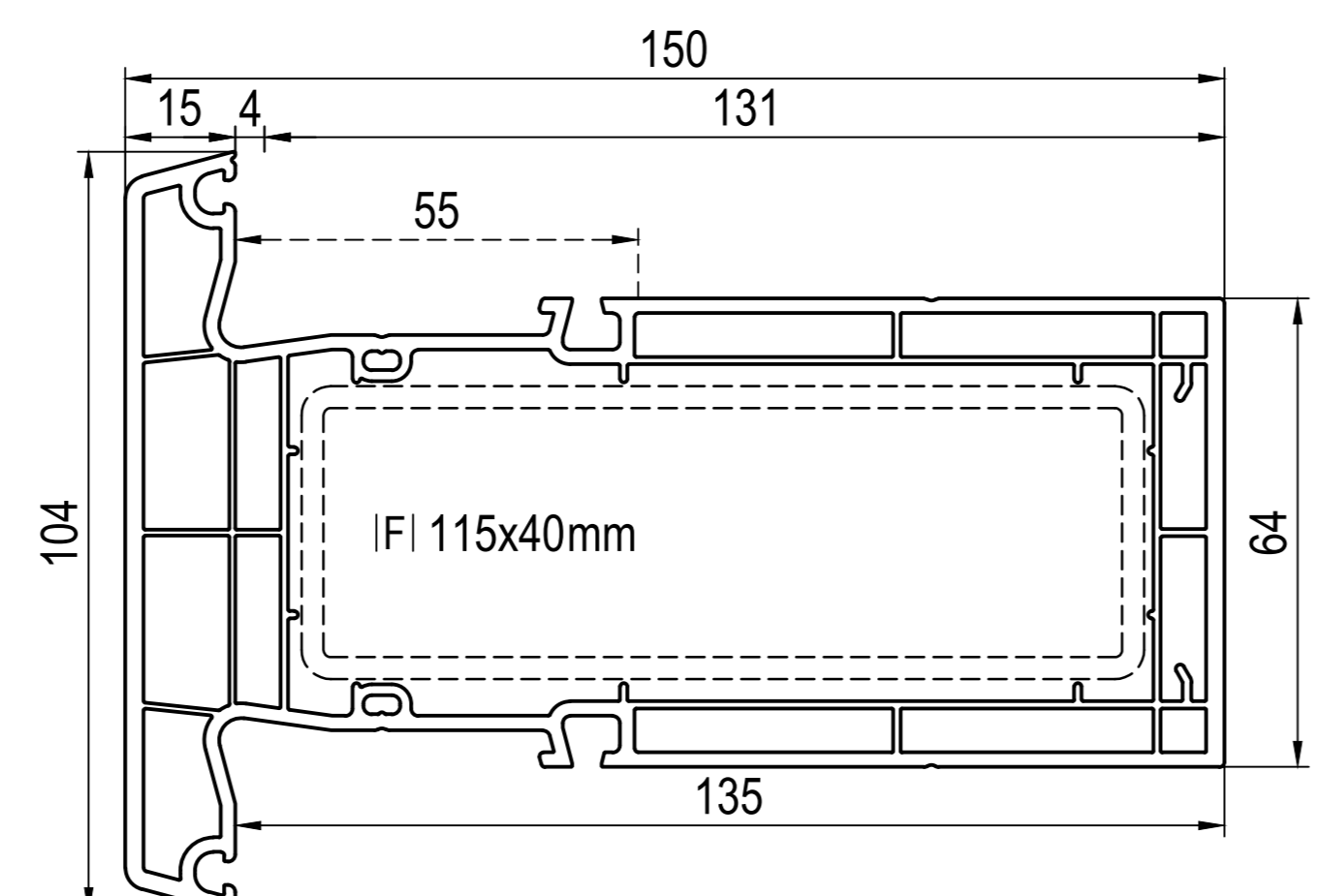
160218...0020 ->76mm T-01  
FI 229018 s=2.5mm, lx=24.8cm<sup>4</sup>  
FI 289218 s=2.0mm, lx=37.0cm<sup>4</sup>  
FI 229010 s=3.0mm, lx=9.9cm<sup>4</sup>  
FI stal 70mm s=6.0mm, lx=17.1cm<sup>4</sup>  
IH 622338, 622354, 682332, 682335



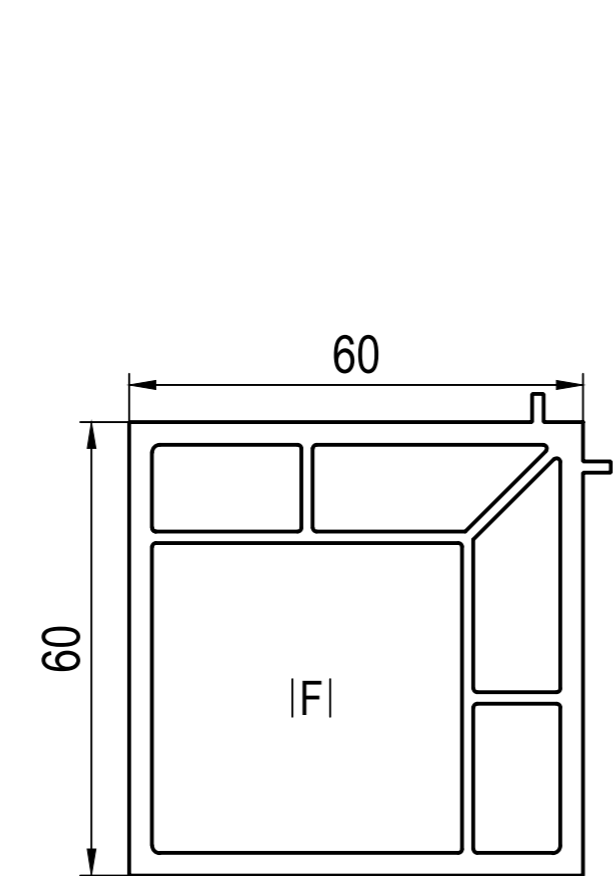
180218...0020 ->85mm T-01  
FI 229018 s=2.5mm, lx=24.8cm<sup>4</sup>  
FI 289218 s=2.0mm, lx=37.0cm<sup>4</sup>  
FI 229010 s=3.0mm, lx=9.9cm<sup>4</sup>  
FI stal 70mm s=6.0mm, lx=17.1cm<sup>4</sup>  
IH 622338, 622354, 682332, 682335



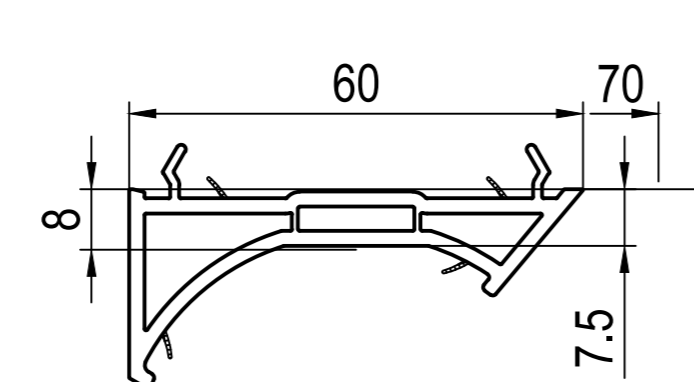
180218...0020 ->85mm T-01  
FI 229018 s=2.5mm, lx=24.8cm<sup>4</sup>  
FI 289218 s=2.0mm, lx=37.0cm<sup>4</sup>  
FI 229010 s=3.0mm, lx=9.9cm<sup>4</sup>  
FI stal 70mm s=6.0mm, lx=17.1cm<sup>4</sup>  
IH 622338, 622354, 682332, 682335



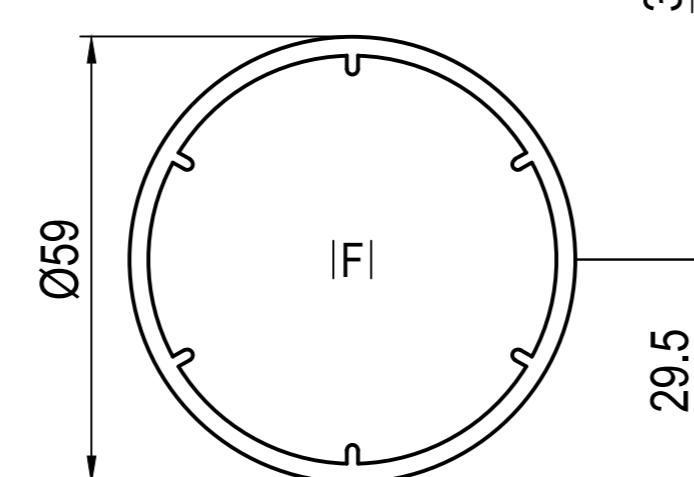
140268 (CL)  
AI 640301, 640320  
FI stal ~ 115x40x3mm, lx=135cm<sup>4</sup>  
PI 249343  
XI 447348, 449348  
XI 477025, 479025



120275 90° ->60mm  
FI 229040 s=2.0mm, lx=7.0cm<sup>4</sup>  
IH 622041



120240 ->60/70mm



120241 ->60/70mm  
FI 229140 s=3.25mm, lx=11.7cm<sup>4</sup>  
IH 622140



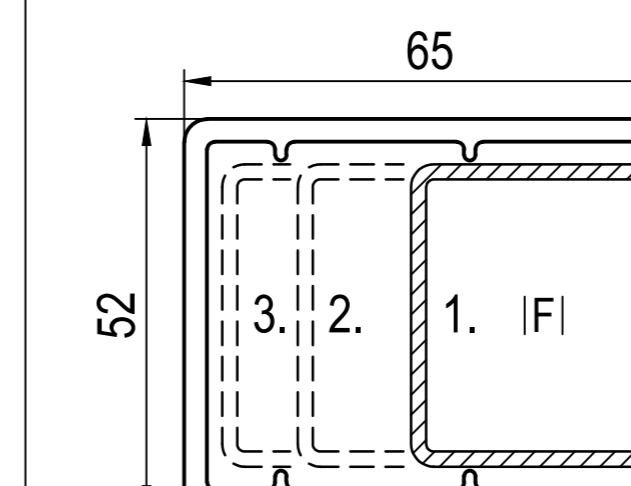
140243 ->70mm  
XI 447340, 449340, 447042, 449042



140244 ->70/76/85mm  
FI 249244 s=3.2mm, lx=23.5cm<sup>4</sup>  
IH 622333

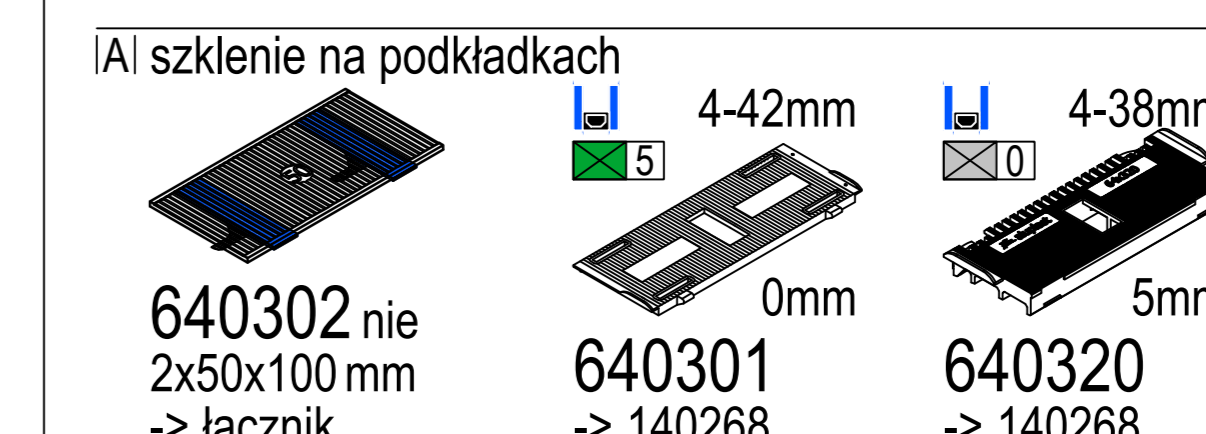
| T-01  | lx [cm <sup>4</sup> ] |
|---|-----------------------|
| -> 120218, 140218, 160218...0020, 180218...0020 | = 24.8cm <sup>4</sup> |
| FI 229018                                       | = 24.8cm <sup>4</sup> |
| FI 229018 + FI 229010                           | = 34.7cm <sup>4</sup> |
| FI 229018 + FI stal 70x6                        | = 41.9cm <sup>4</sup> |
| -> 140218, 160218...0020, 180218...0020         | = 37.0cm <sup>4</sup> |
| FI 289218                                       | = 37.0cm <sup>4</sup> |
| FI 289218 + FI 229010                           | = 46.9cm <sup>4</sup> |
| FI 289218 + FI stal 70x6                        | = 54.1cm <sup>4</sup> |

profile statyczne



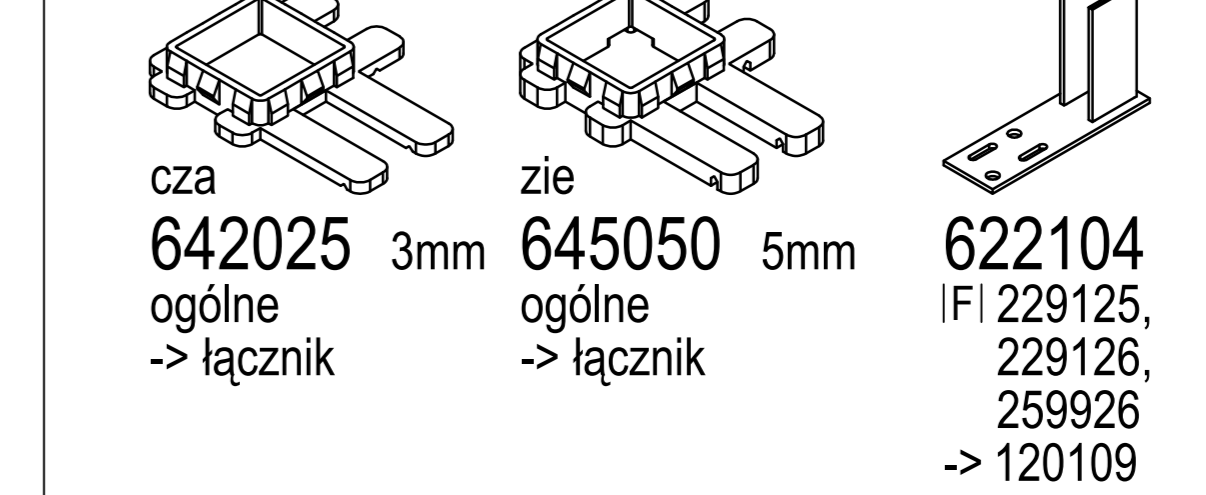
120109  
FI 1. 229114 s=1.5mm, lx=4.0cm<sup>4</sup>  
2. 229115 s=2.0mm, lx=5.0cm<sup>4</sup>  
2. 229125 s=2.0mm, lx=12.1cm<sup>4</sup>  
2. 229126 s=3.0mm, lx=16.8cm<sup>4</sup>  
3. 259926 s=2.0mm, lx=18.7cm<sup>4</sup>  
IH 622104 -> FI 229125, 229126, 259926

dodatki

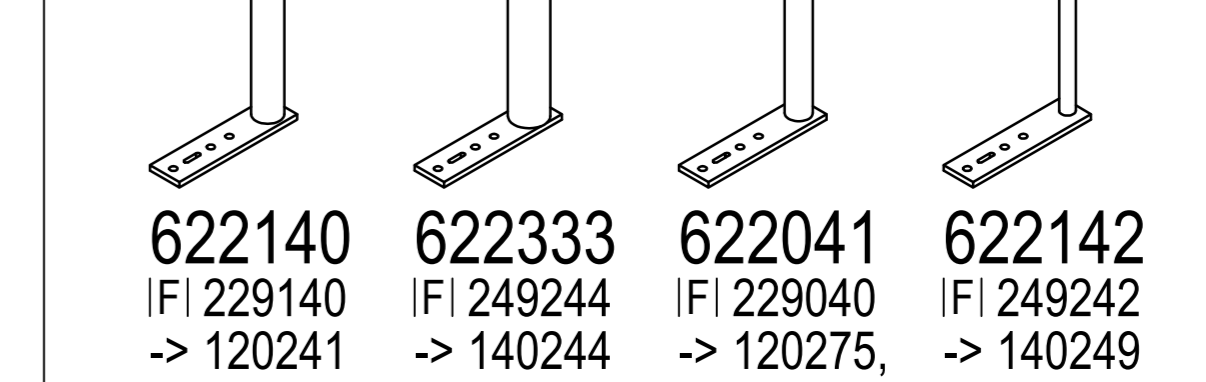


AI szklenie na podkładkach  
640302 nie 2x50x100mm -> łącznik  
640301 -> 140268  
640320 -> 140268

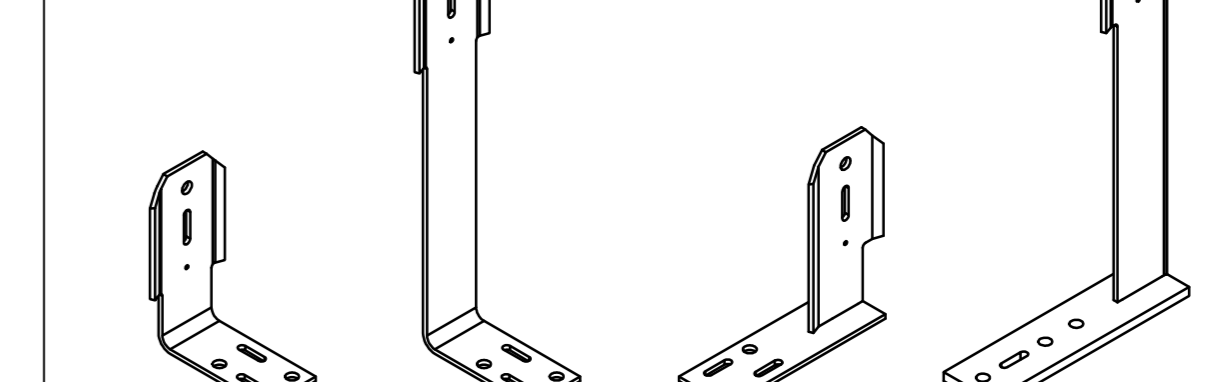
FI patrz plan: wzmocnienia  
IH kotwy / dodatki montażowe



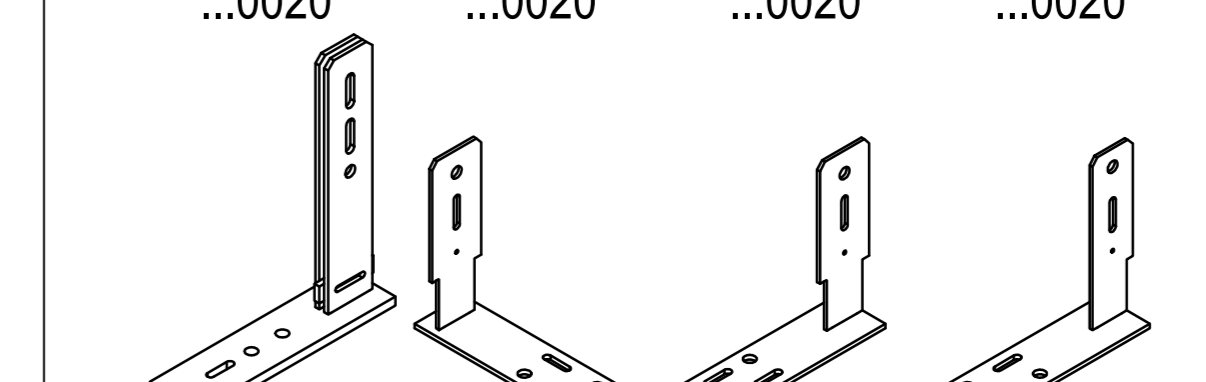
642025 3mm ogólne -> łącznik  
645050 5mm ogólne -> łącznik  
622104 5mm FI 229125, 229126, 259926 -> 120109



622140 FI 229140 -> 120241  
622333 FI 249244 -> 140244  
622041 FI 229040 -> 120275, 160248  
622142 FI 249242 -> 140249

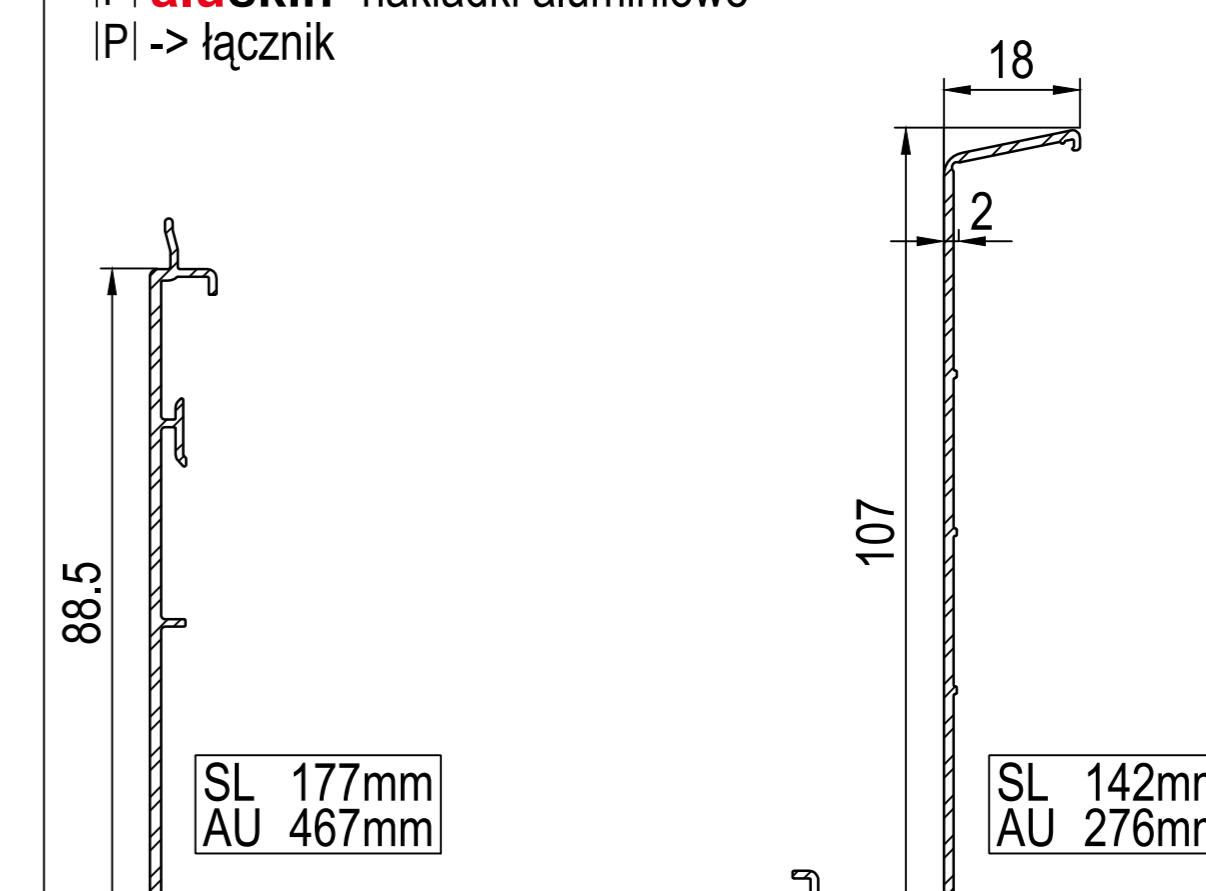


622338 FI 229018, 289218 -> 120218, 140218, 160218, ...0020, 180218, ...0020  
622354 FI 229018, 289218 -> 120218, 140218, 160218, ...0020, 180218, ...0020  
682332 FI 229018, 289218 -> 120218, 140218, 160218, ...0020, 180218, ...0020  
682335 FI 229018, 289218 -> 120218, 140218, 160218, ...0020, 180218, ...0020

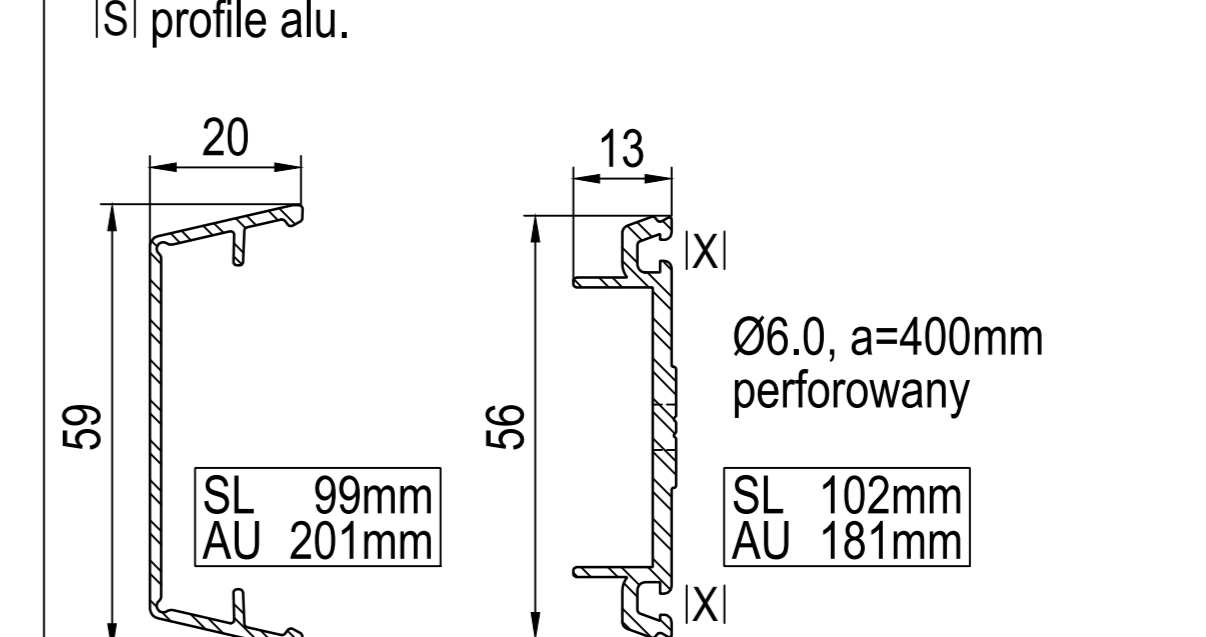


622019 FI 229019 -> 120219  
682330 FI 209900, 289018 -> 120224, 140267, 160267, 180267  
682331 FI 209900, 289018 -> 120224, 140267, 160267, 180267  
682338 FI 209901 -> 120224, 160267

1) ogólne np. -> skrzynka rolety  
2) ogólne np. -> łącznik  
FI aluskin nakładki aluminiowe  
PI -> łącznik



249448 (CL) -> 160248  
249343 (CL) -> 140268  
SI profile au.



289210 (CL) + 289211 (CL)  
SI 289210  
SI 289211  
XI 457922, 459922  
-> np. 140218, 180218...0020

XI uszczelki  
3mm 449140 cza  
6mm 449141 cza  
~łącznik ~łącznik

459905 cza -> 120224  
459922 cza 457922 pbi  
SI 289211

449340 cza standard -> 140243  
449042 cza 447042 pbi -> 140243

479025 cza standard -> 140268  
449348 cza 447348 pbi -> 140268 +PI

TPE  
449042 cza 447042 pbi -> 140243

PVC-P  
449348 cza 447348 pbi -> 140268 +PI

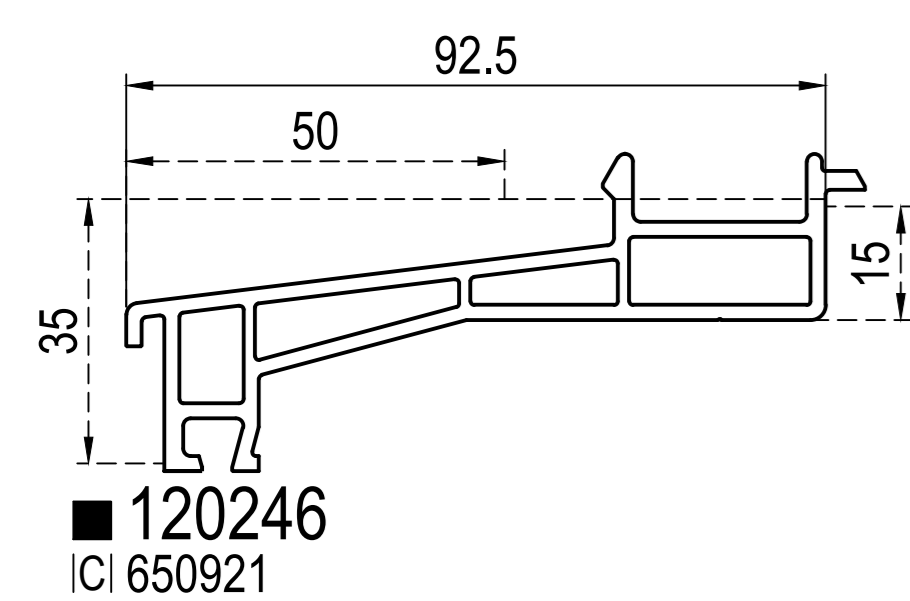
nie występuje w kolorze / okleinie  
występuje w kolorze / okleinie  
foam inside -> X

-> do  
niebieski  
zielony  
czarna  
pbi papirusowa biel

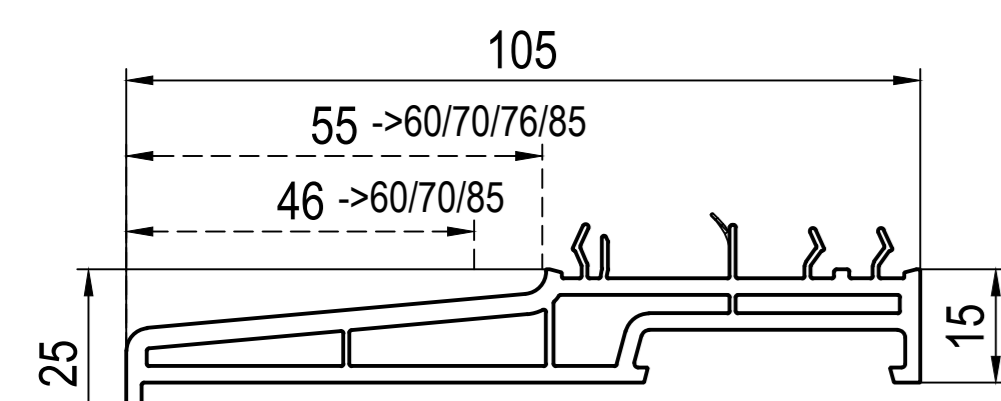
głębokość zabudowy  
->60mm ->IDEAL 2000  
->70mm ->IDEAL 4000  
->76mm ->energeto neo  
->85mm ->IDEAL 7000 / 8000  
... ->IDEAL 2000 - 8000

SL długość widoczna  
AU obwód zewnętrzny

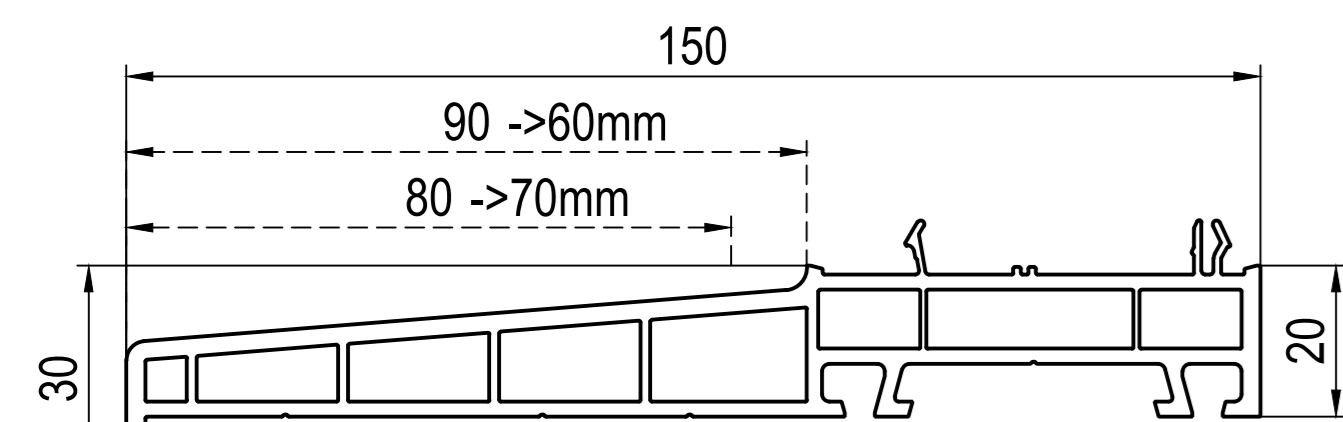
parapety zewnętrzne



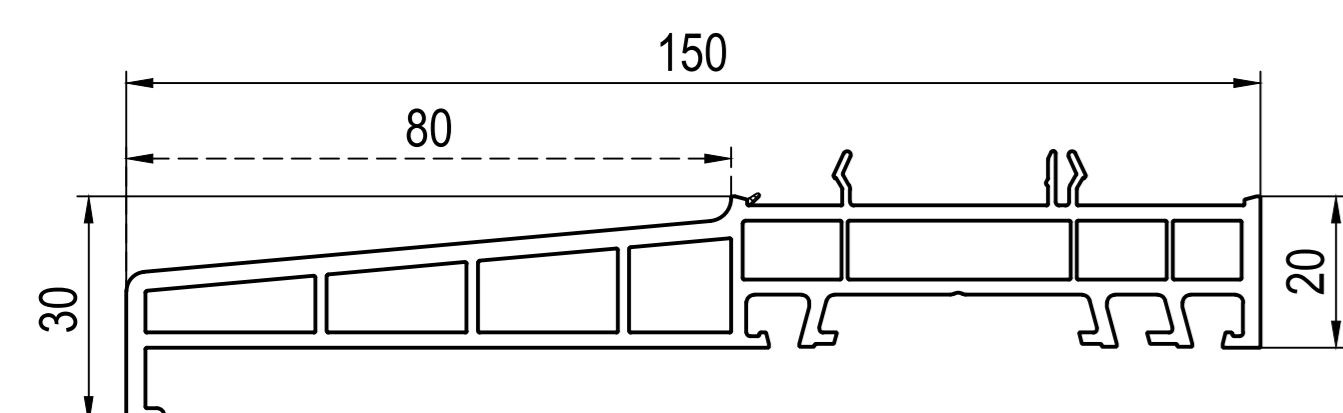
■ 120246  
ICI 650921



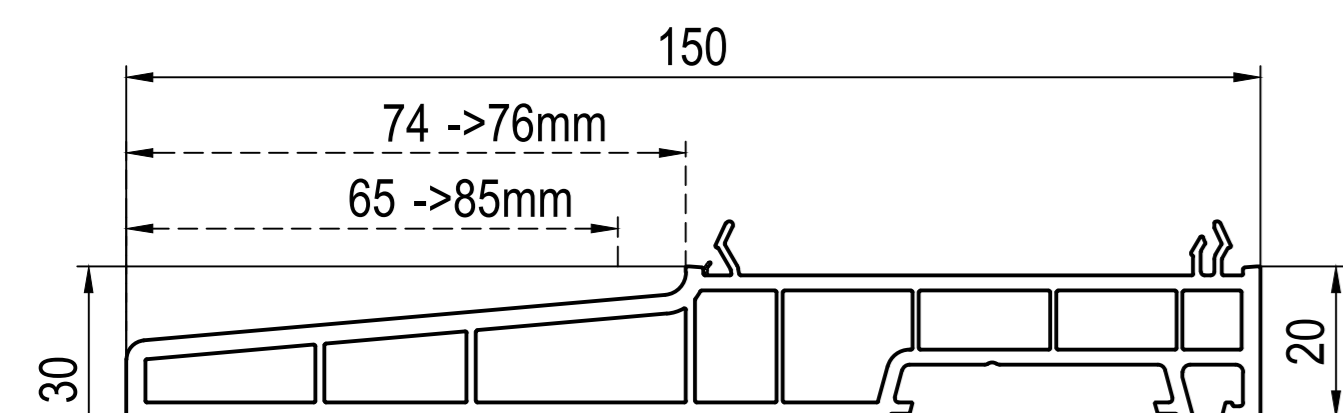
■ 120248  
ICI 620249, 640238



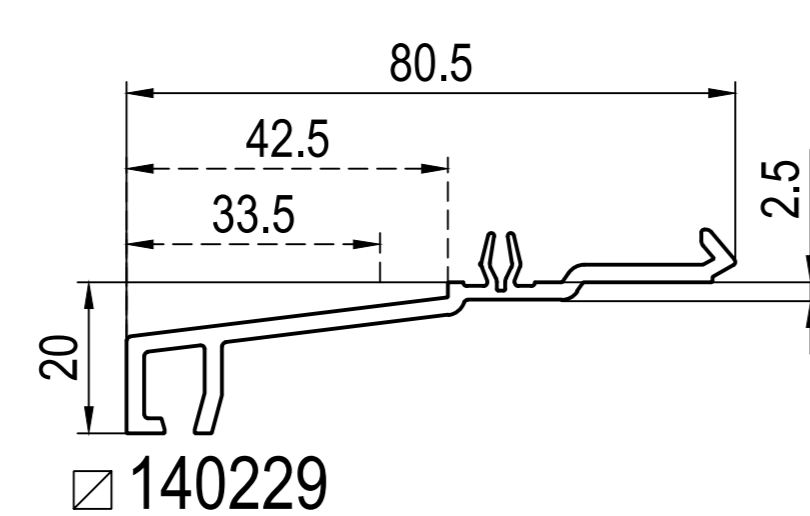
■ 120249  
-> 60/70mm  
ICI 640238



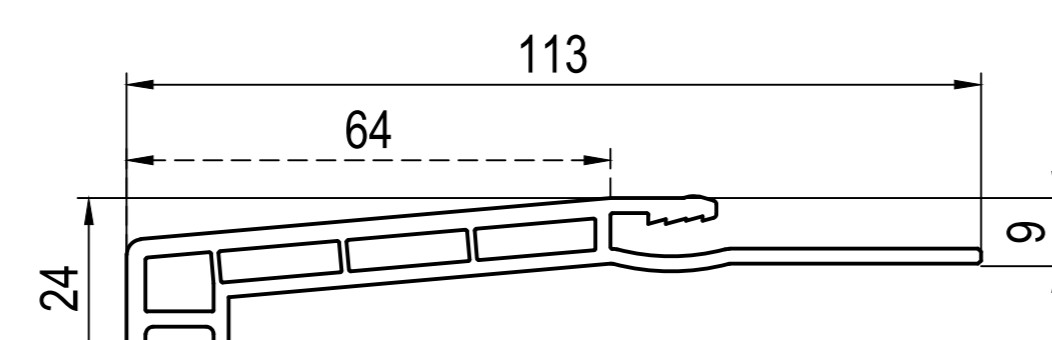
■ 140238  
-> 70mm  
ICI 640238



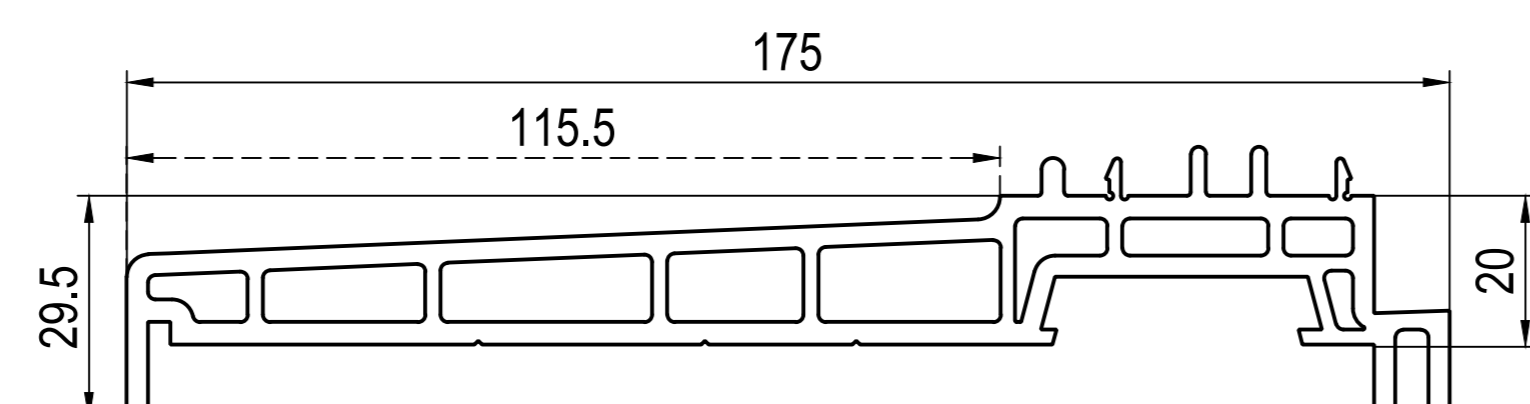
■ 160238  
-> 76/85mm  
ICI 640238



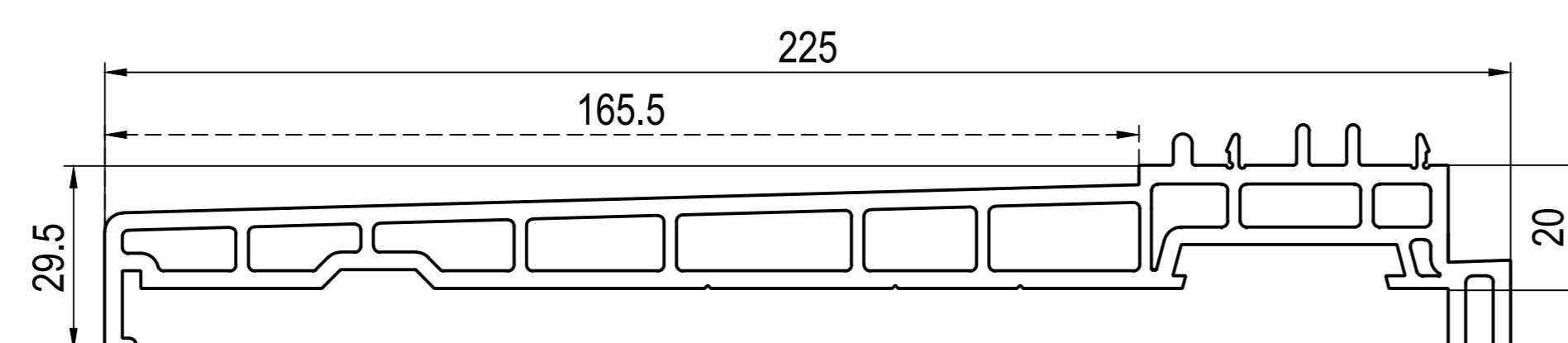
□ 140229



■ 140219  
-> 120x39, 120x91, 140x17, 140x090000011, 160x09  
ICI 640238

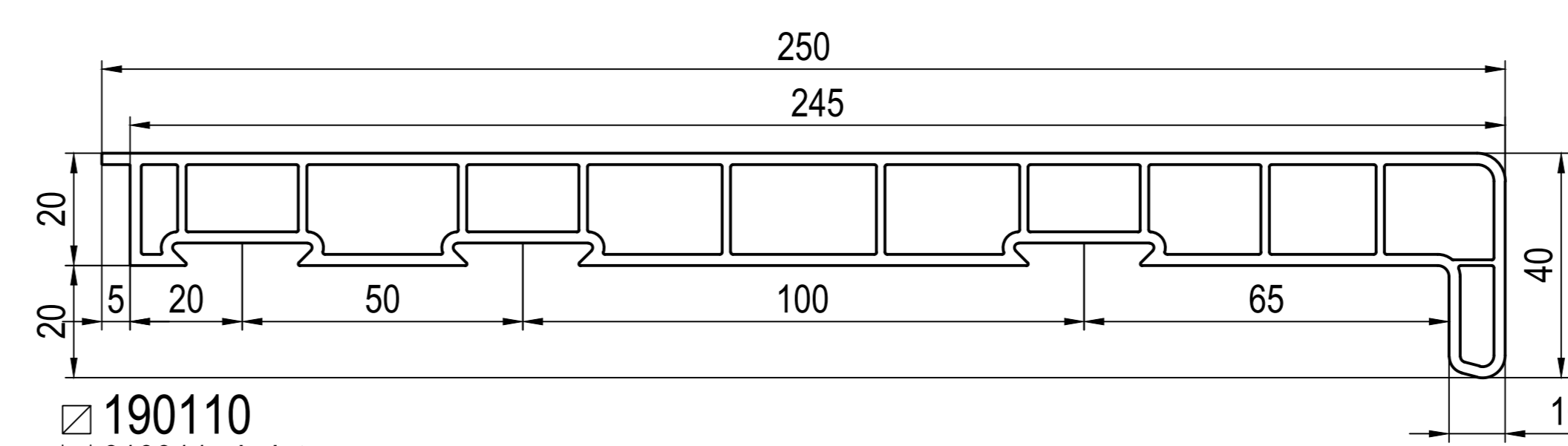


□ 120190

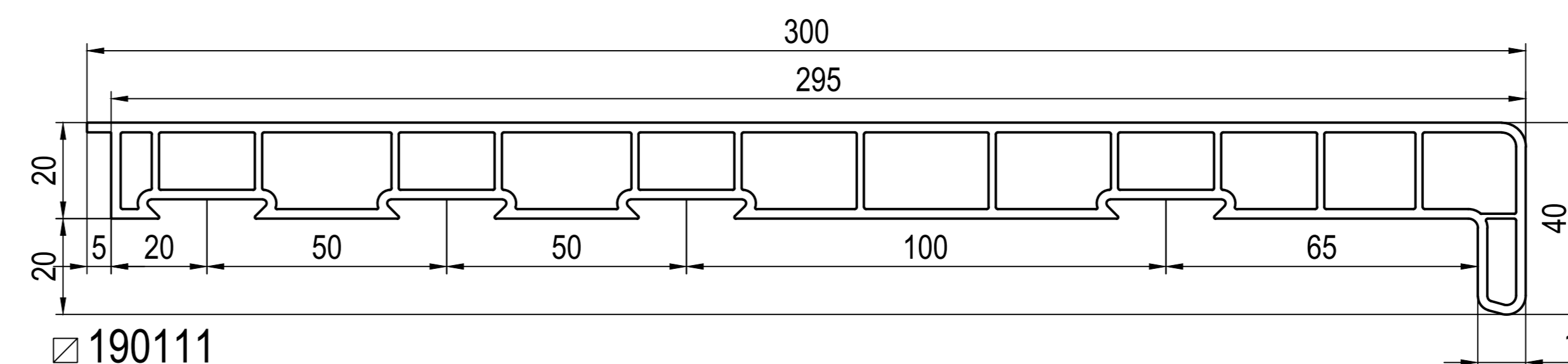


□ 120192

parapety wewnętrzne

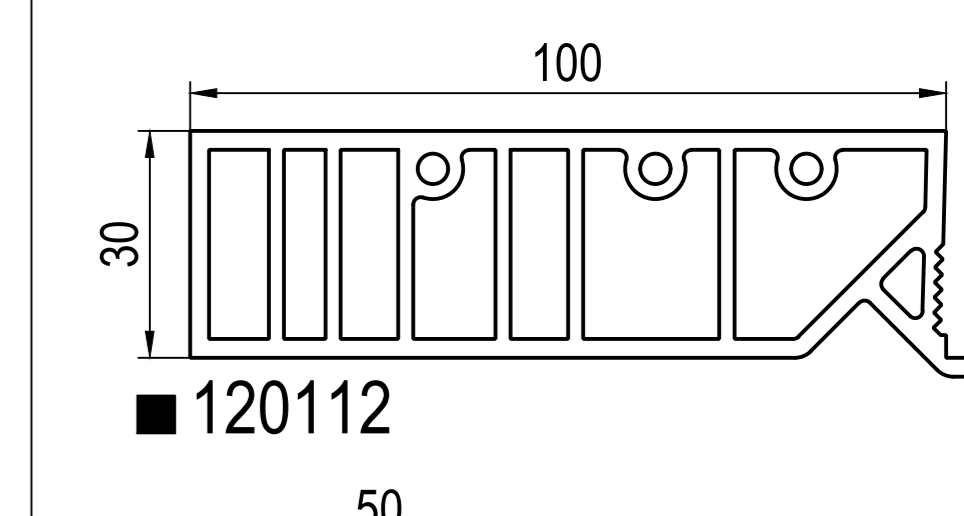


□ 190110  
ICI 610911 obcięty

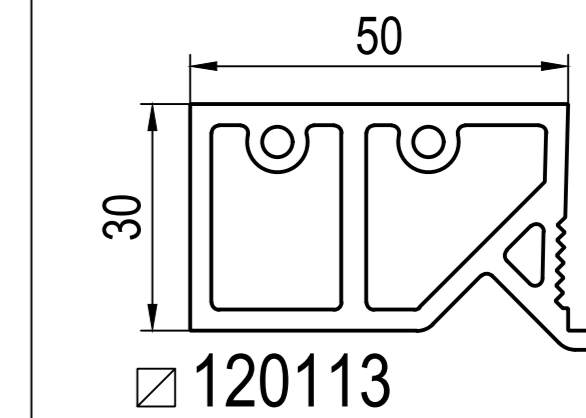


□ 190111  
ICI 610911

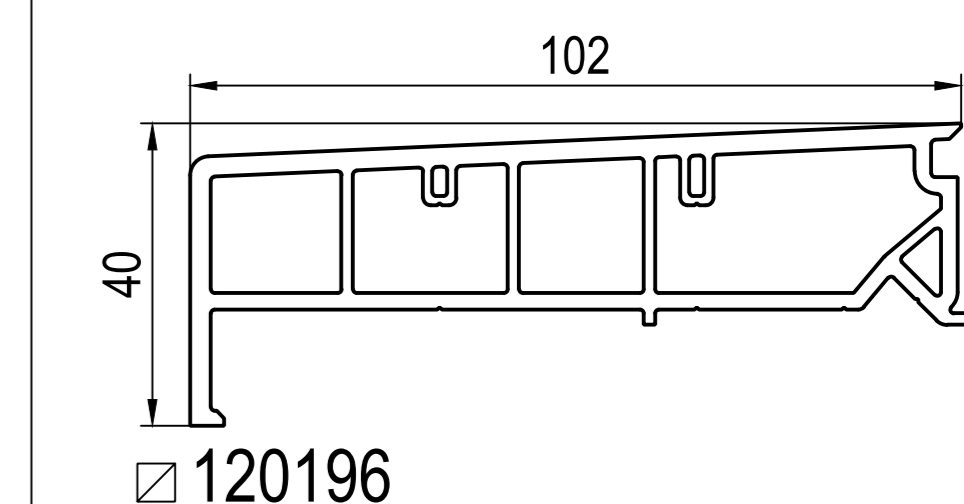
ościeża



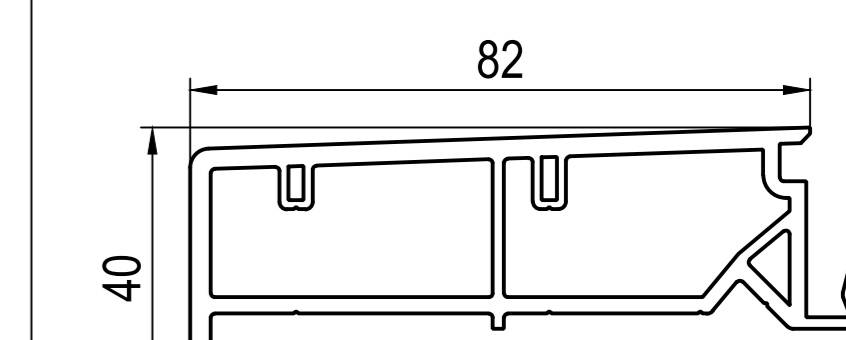
■ 120112



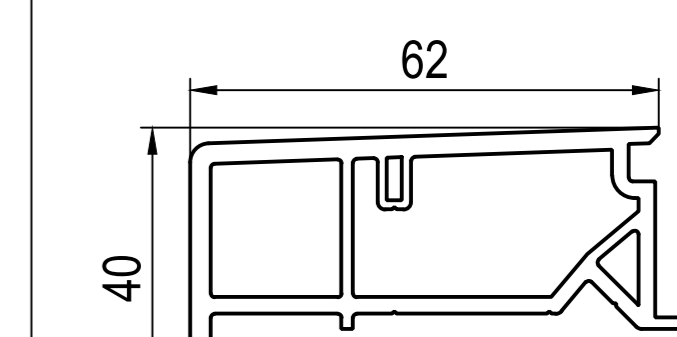
□ 120113



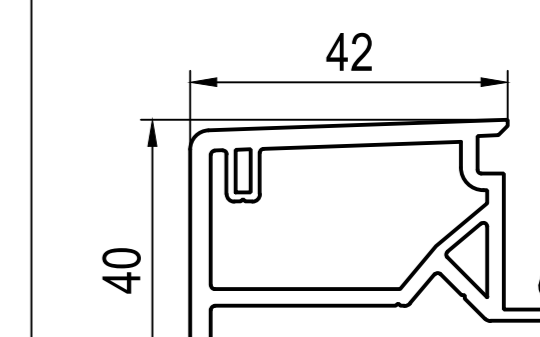
□ 120196



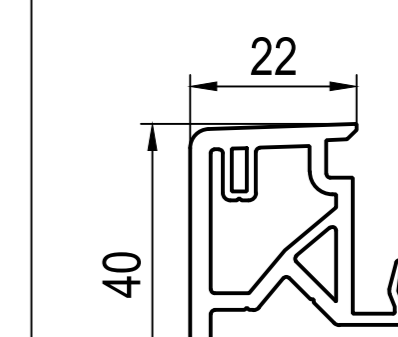
■ 120270



□ 120195



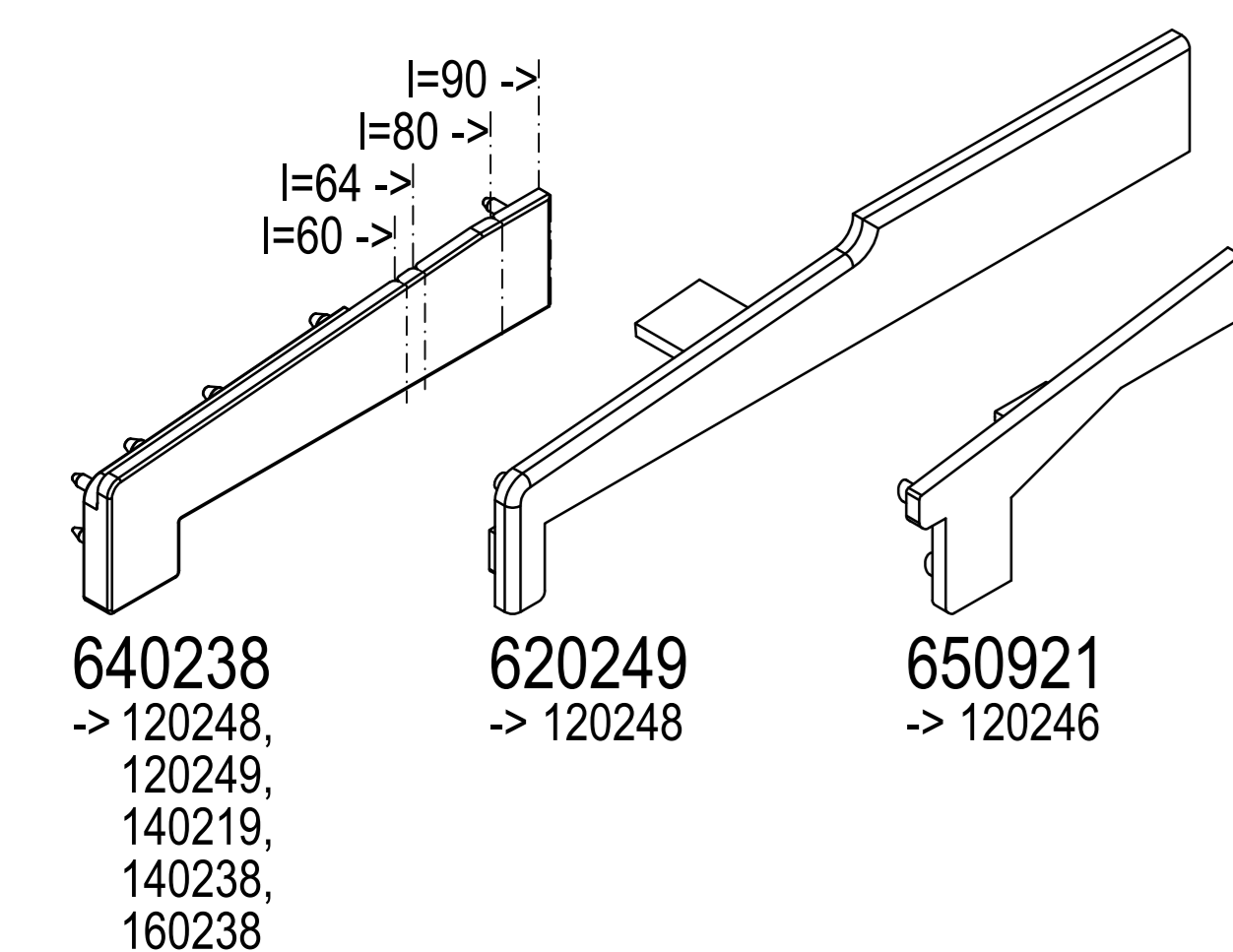
□ 120194



□ 120193

dodatki

ICI zaślepki



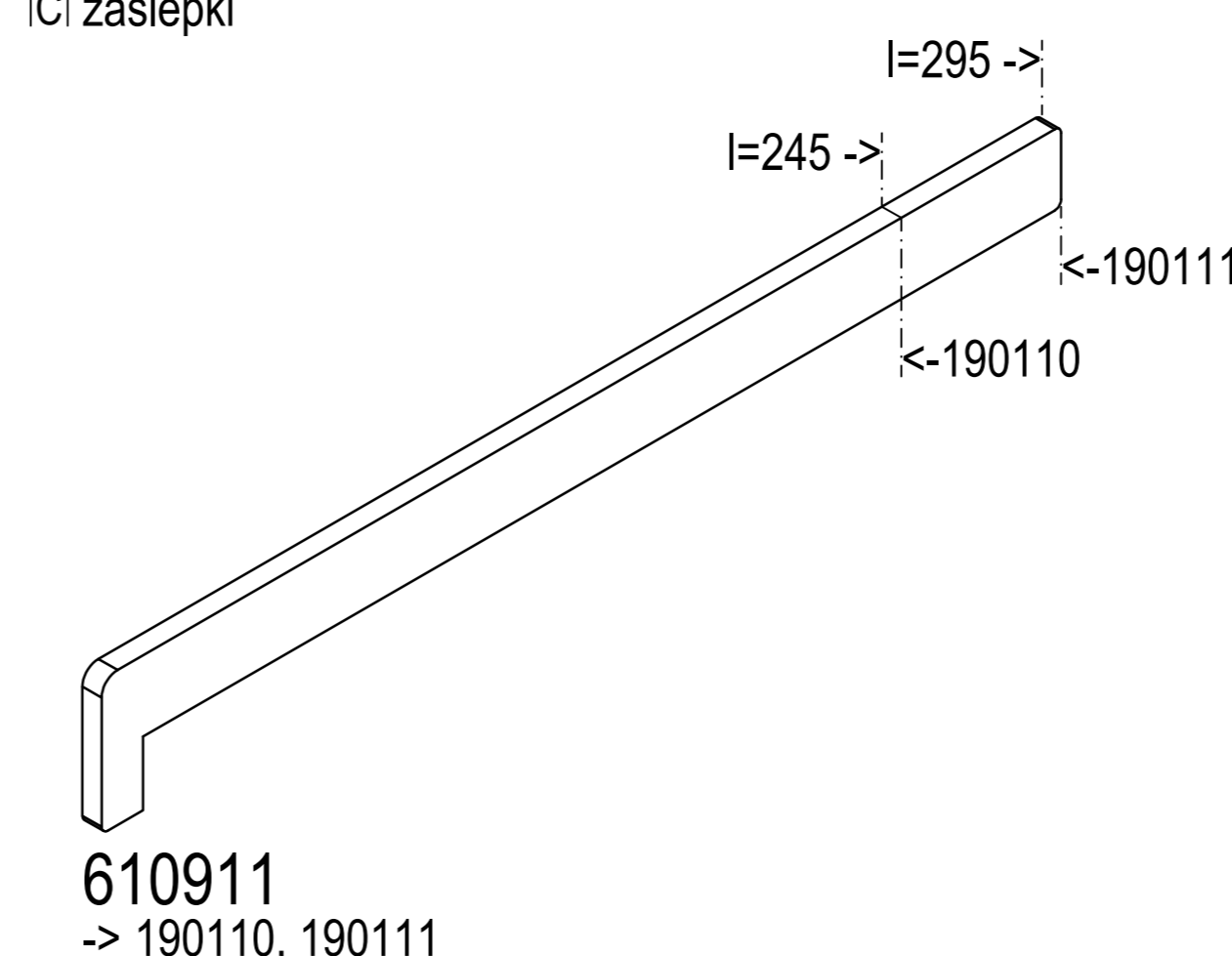
640238  
-> 120248,  
120249,  
140219,  
140238,  
160238

620249  
-> 120248

650921  
-> 120246

dodatki

ICI zaślepki



610911  
-> 190110, 190111

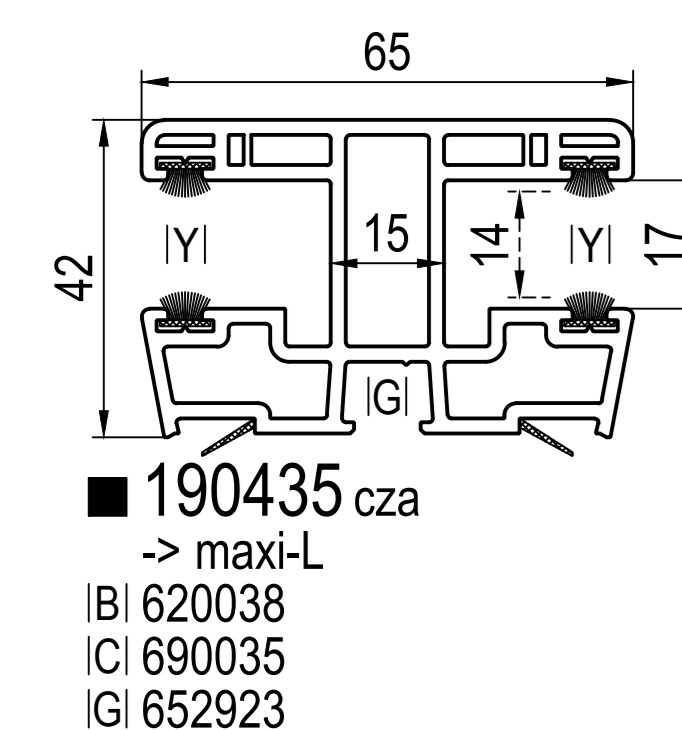
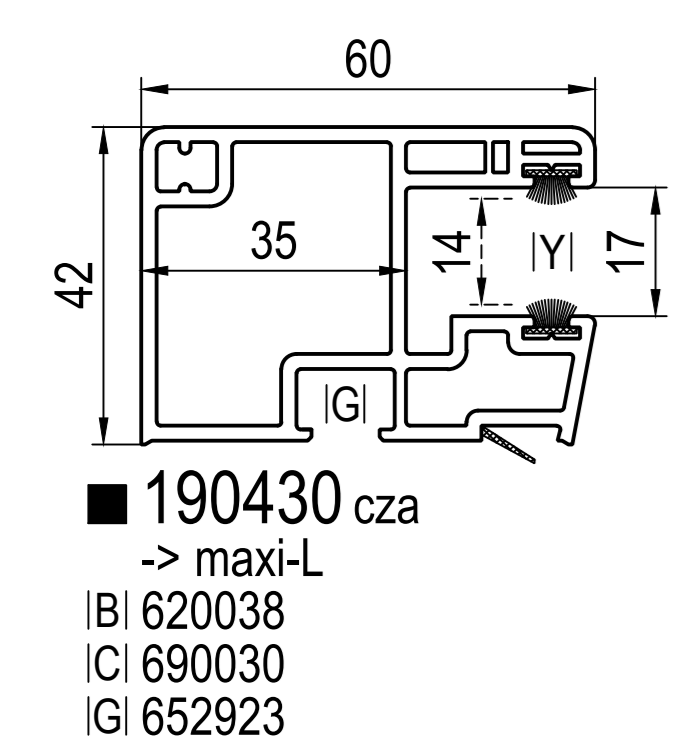
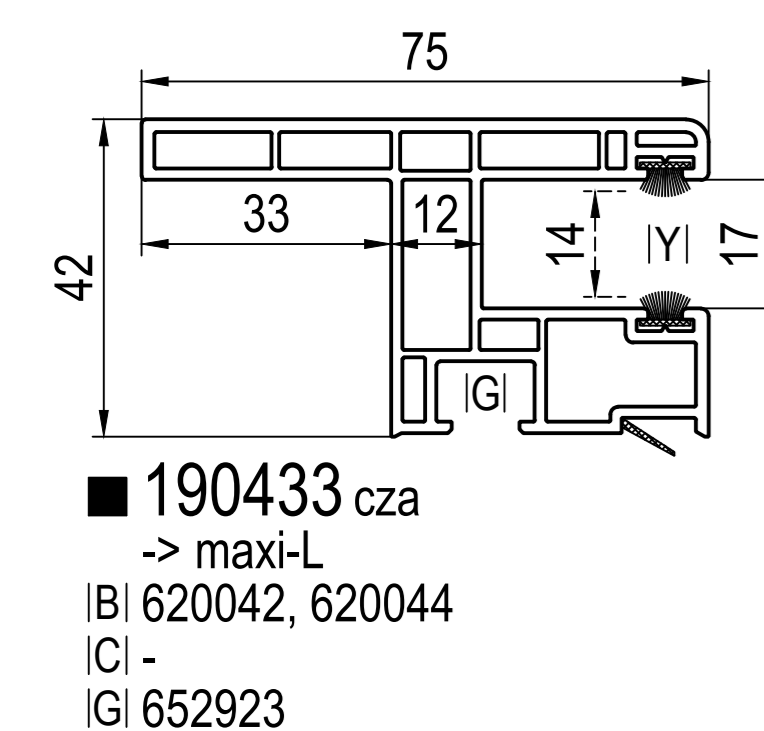
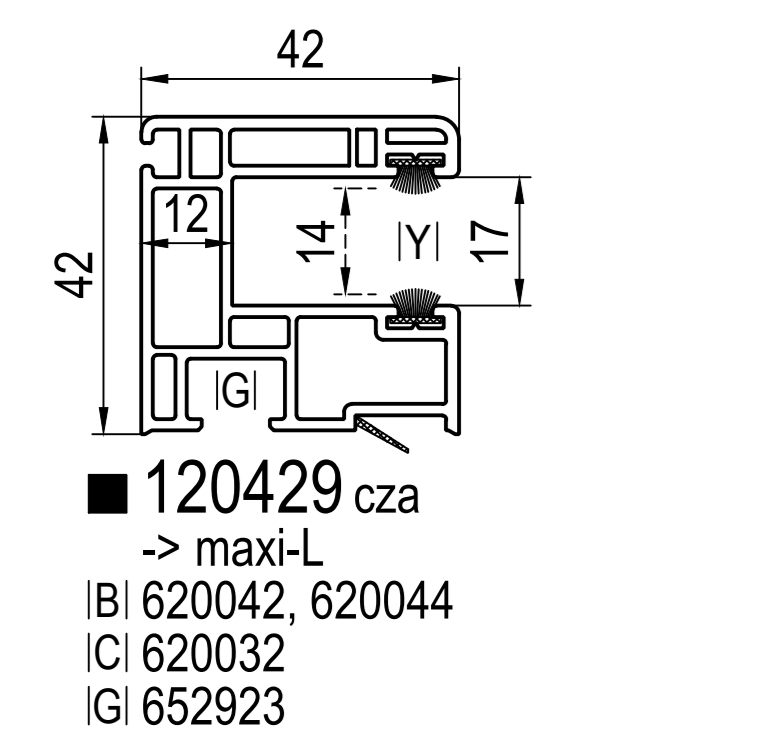
□ nie występuje w kolorze / okleinie  
■ występuje w kolorze / okleinie

-> do

głębokość zabudowy  
-> 60mm -> IDEAL 2000  
-> 70mm -> IDEAL 4000  
-> 76mm -> energeto neo  
-> 85mm -> IDEAL 7000 / 8000  
... -> IDEAL 2000 - 8000

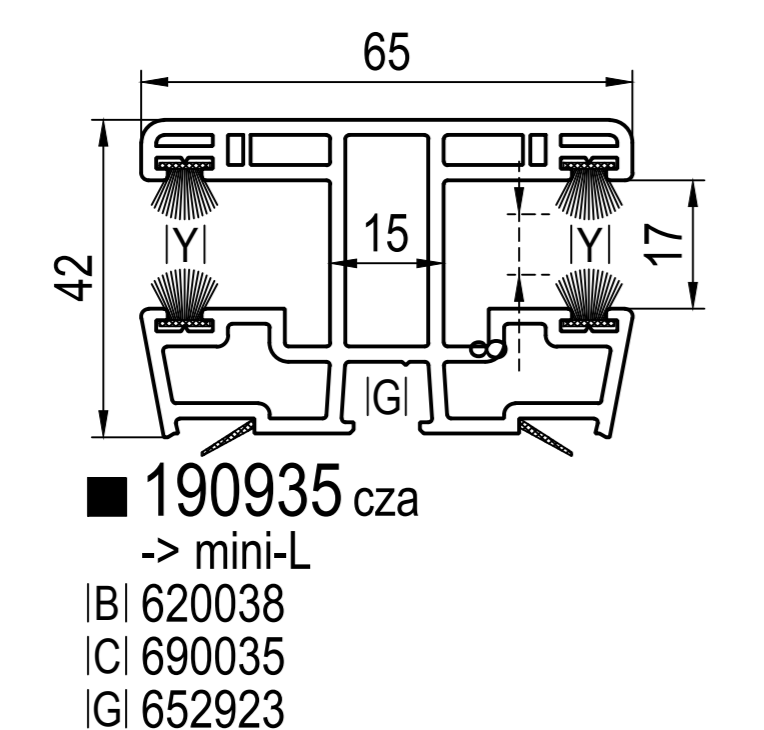
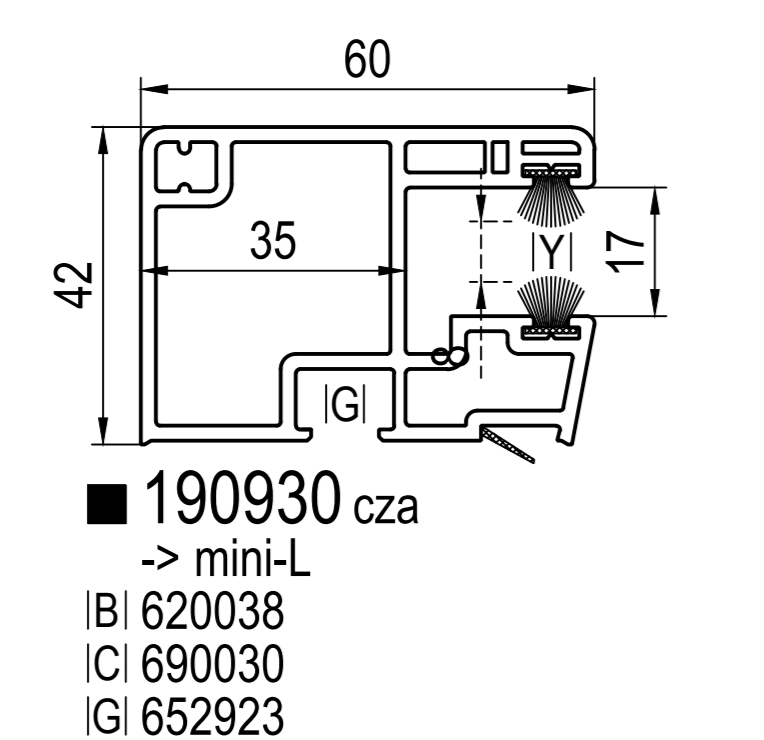
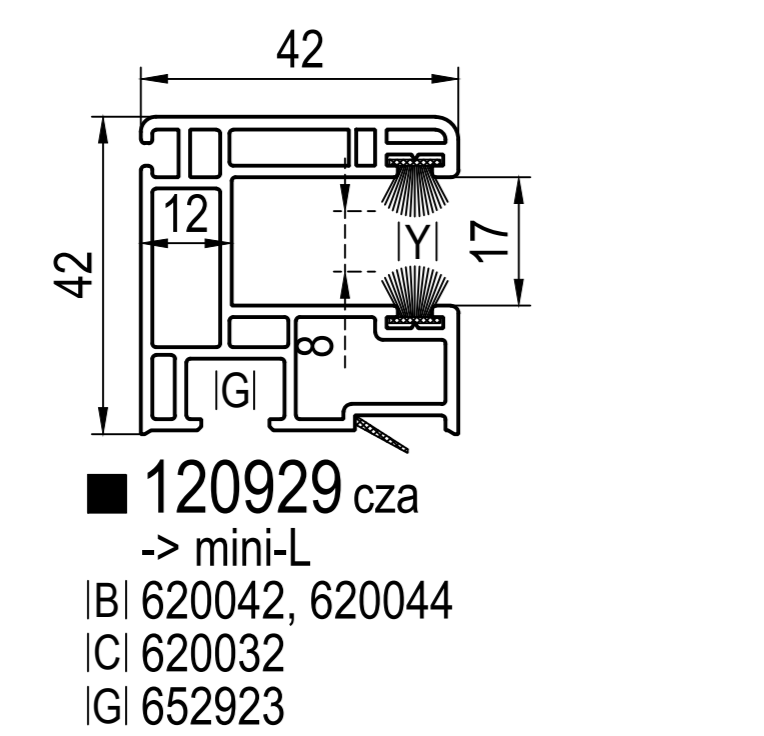
przewodnice do rolet  
-> maxi-L

przewodnice do rolet



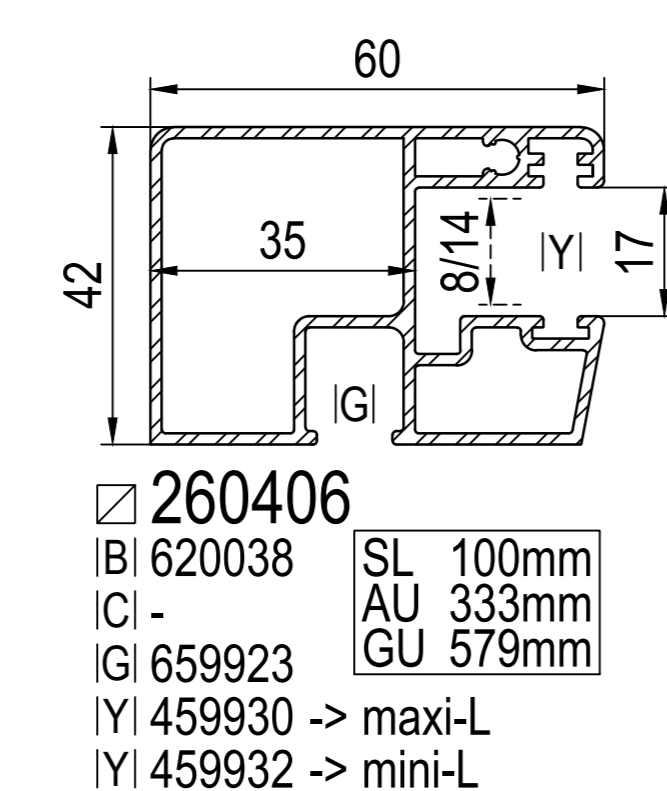
-> mini-L

przewodnice do rolet



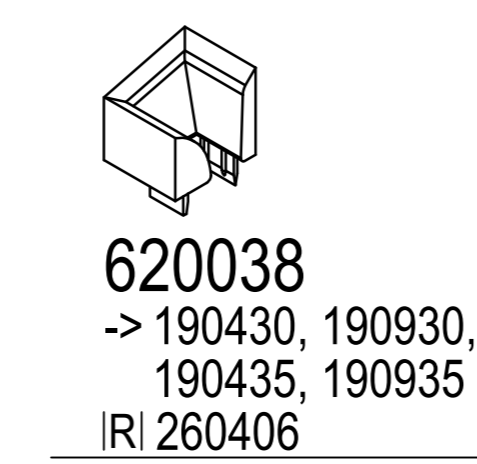
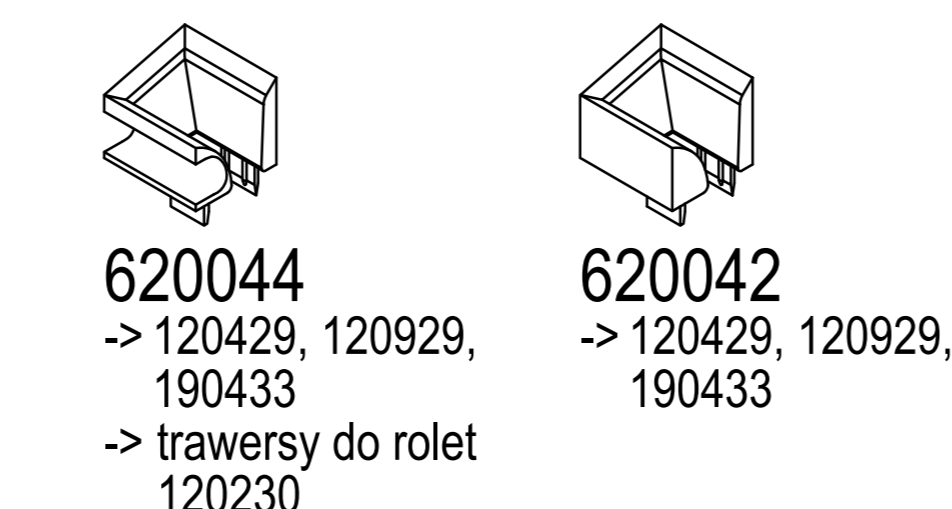
alu

IRI przewodnice do rolet aluminiowe bez uszczelek szczotkowych

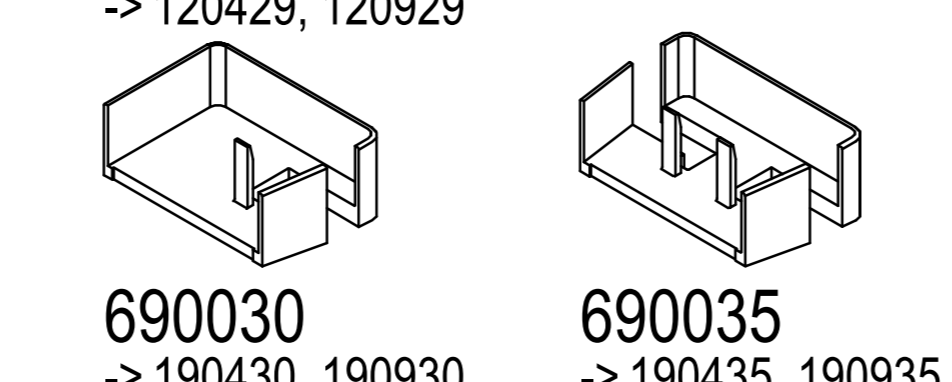
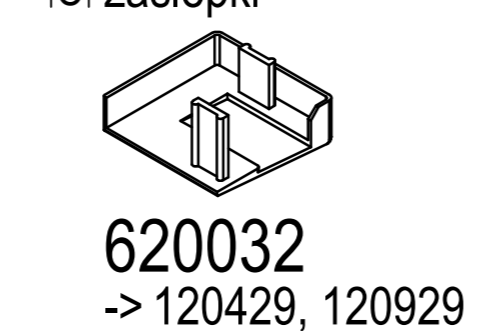


dodatki

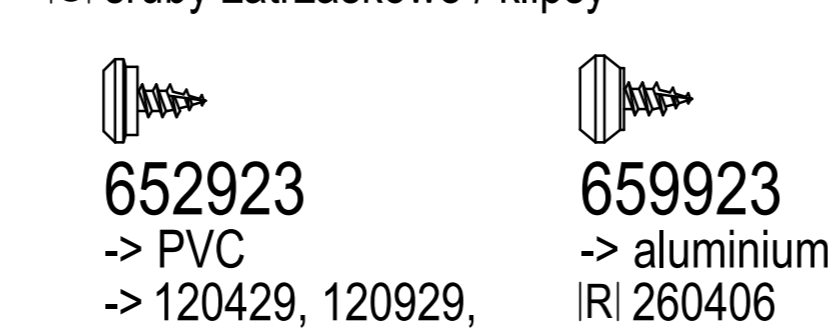
IBI ślizgi / lejki prowadzące



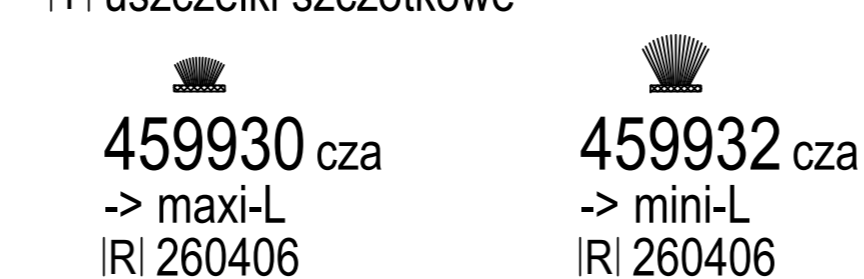
CI zaślepki



GI śruby zatrzaskowe / klipsy

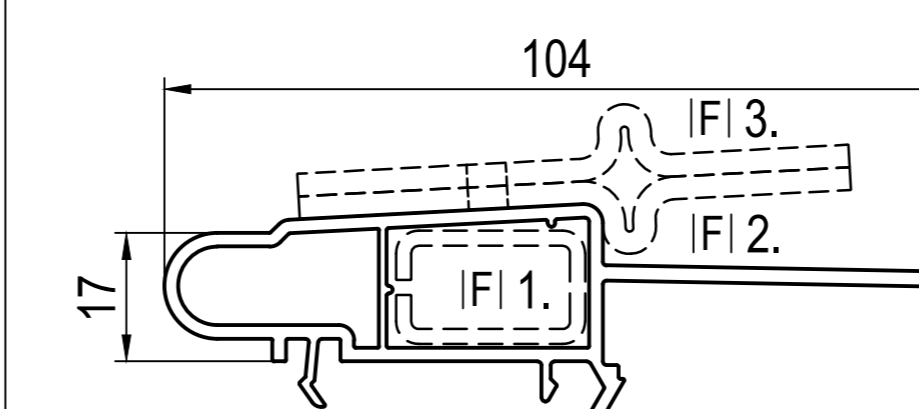
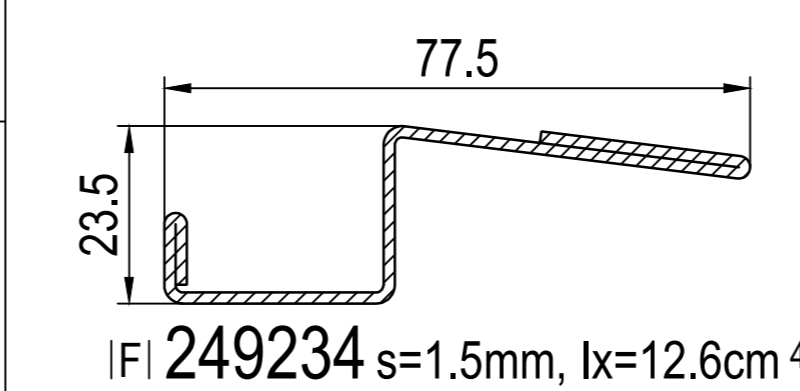
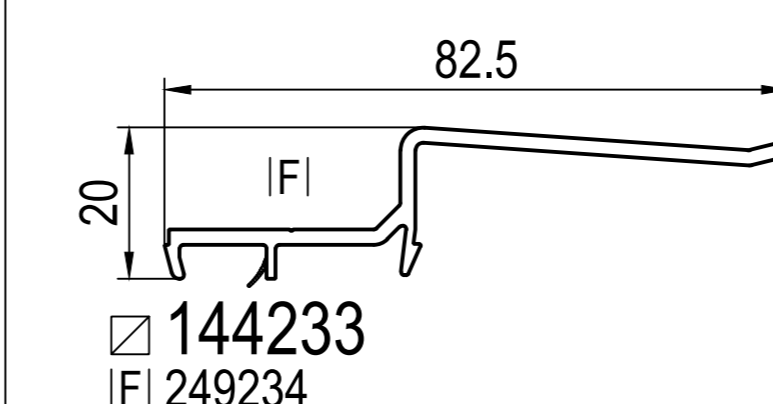
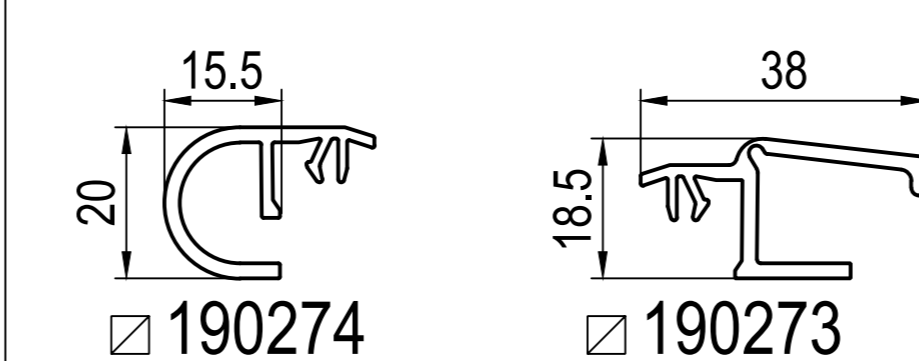


YI uszczelki szczotkowe



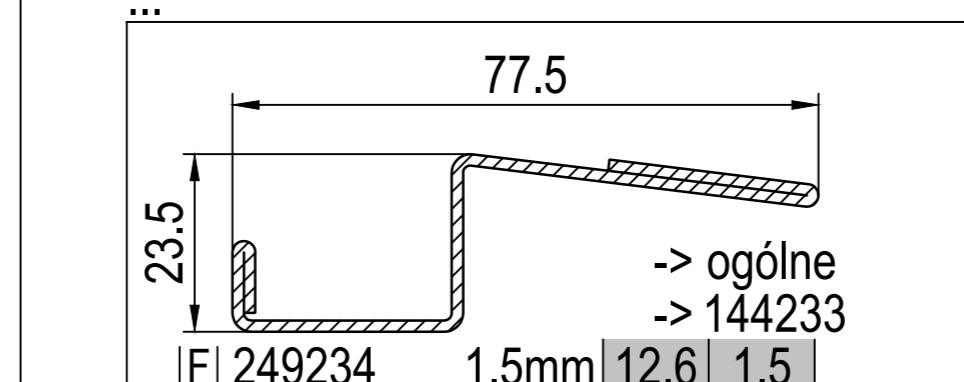
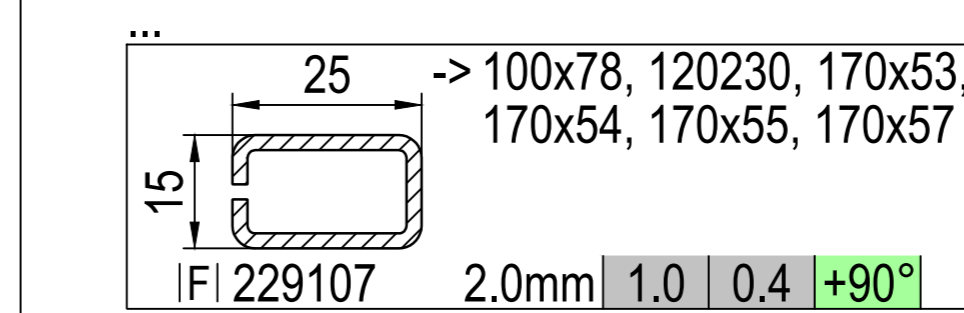
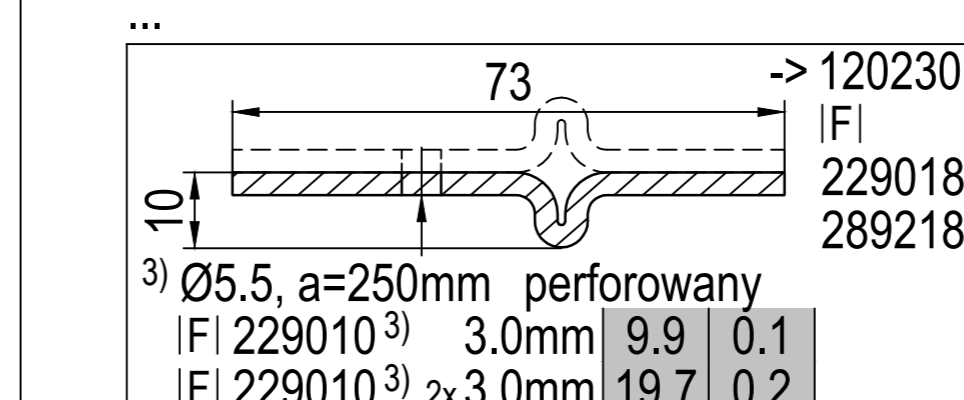
rolety

trawersy do rolet



dodatki

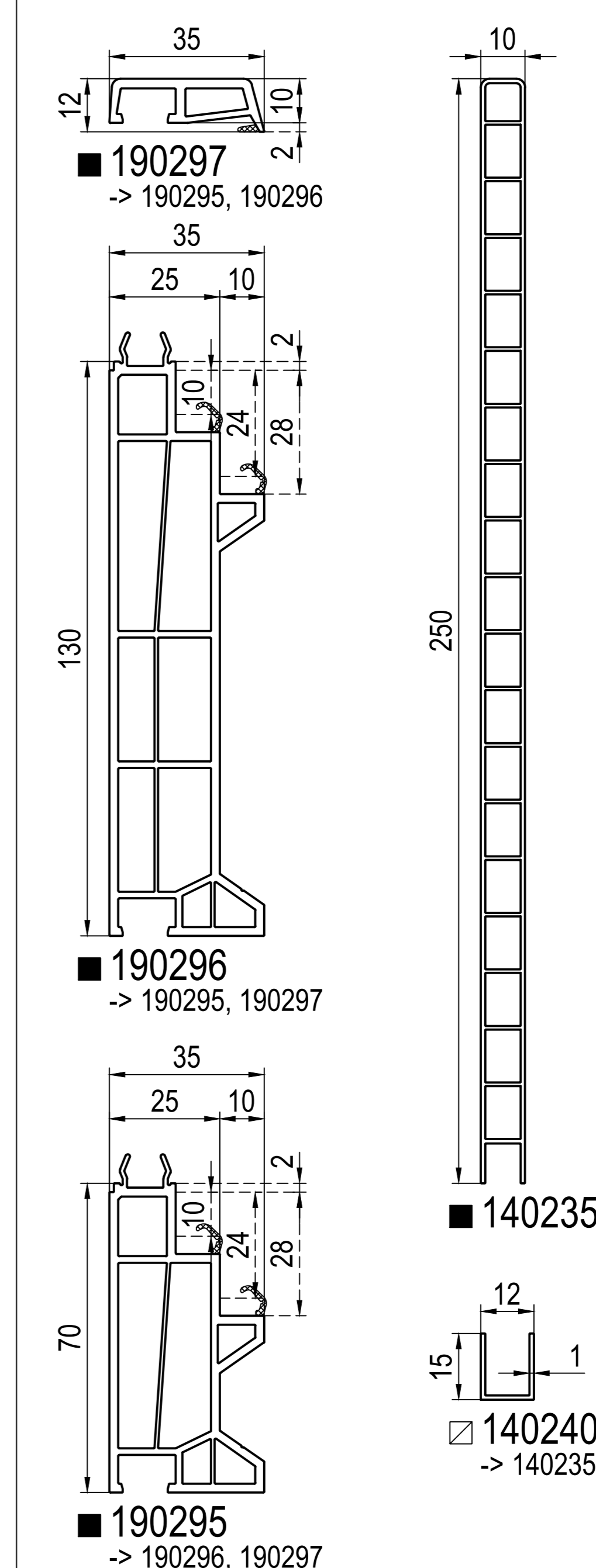
IFI wzmocnienia s lx ly



patrz plan: wzmocnienia

skrzynki renowacyjne

skrzynki renowacyjne



☐ nie występuje w kolorze / okleinie  
■ występuje w kolorze / okleinie

-> do

lamelę do rolet  
mini-L ~ 8x37mm  
maxi-L ~ 14x52mm

uszczelki szczotkowe  
cza czarny

SL długość widoczna

AU obwód zewnętrzny

GU obwód całkowity



UI progi aluminiowe standard  
IDEAL 2000  
IDEAL 4000  
energeto neo  
IDEAL 7000  
IDEAL 8000  
(NL) / (MB)

UI progi aluminiowe dodatki  
IDEAL 4000  
energeto neo  
IDEAL 7000 (NL)

ITi okapniki aluminiowe ogólne  
IDEAL 4000  
IDEAL 7000  
energeto neo

CI zaślepki ogólne  
IDEAL 4000  
IDEAL 8000  
energeto neo

GI śruby zatrzaskowe / klipsy ogólne  
IDEAL 4000  
energeto neo

UI progi aluminiowe alternatywa aluplast austria (A)  
energeto neo  
IDEAL 8000

UI progi aluminiowe alternatywa aluplast austria (A)  
energeto neo  
IDEAL 8000

UI progi aluminiowe alternatywa aluplast austria (A)  
energeto neo  
IDEAL 8000

UI progi aluminiowe alternatywa aluplast austria (A)  
energeto neo  
IDEAL 8000

profile dodatkowe  
186111 sz l= 5.90m  
UI 227070, 247070, 267070, 277070, 287070

| UI progi aluminiowe | b <sub>1</sub> | h <sub>1</sub> | UI        |
|---------------------|----------------|----------------|-----------|
| 120                 | 20             | 20             | UI 287070 |
| 85                  | 20             | 20             | UI 277070 |
| 76                  | 20             | 20             | UI 267070 |
| 70                  | 20             | 20             | UI 247070 |
| 60                  | 20             | 20             | UI 227070 |

IXI uszczelki ogólne  
496912 sz TPE l=50m  
690072 sz 12x0.6mm UI 247071, 247072, 267071, 277071, 277072, 267072, 287072

IXI uszczelki IDEAL 2000  
426070 sz -> 60mm-rama  
426072 sz -> 120x41, 120x45

DI łącznik P-plastik  
620046 P -> 120x41, 120x45, 140x41, 140x47  
620047 P -> 120x07, 120x18

OI elementy pomocnicze IDEAL 2000  
620970 -> UI ≥ 60mm + rama  
640971 -> UI ≥ 70(60)mm + rama  
640970 -> UI ≥ 70mm + rama

VI łączniki progów IDEAL 2000  
626370 sz UI 227070 IDEAL 4000  
646370 sz UI 247070 IDEAL 7000  
676370 sz UI 277070 IDEAL 8000

QI aluminiowe osłony przyłgi ramy IDEAL 2000 IDEAL 4000  
227300 sz 17.5 (CL)  
227303 sz 17.5 (CL)

profile dodatkowe patrz plansza 2/5  
-> UI progi aluminiowe b<sub>1</sub> h<sub>1</sub>

| b <sub>1</sub> | h <sub>1</sub> | UI        |
|----------------|----------------|-----------|
| 120            | 20             | UI 287070 |
| 85             | 20             | UI 277070 |
| 76             | 20             | UI 267070 |
| 70             | 20             | UI 247070 |
| 60             | 20             | UI 227070 |

IDEAL 4000 energeto neo  
466055 sz -> rama  
466057 sz -> skrzydło

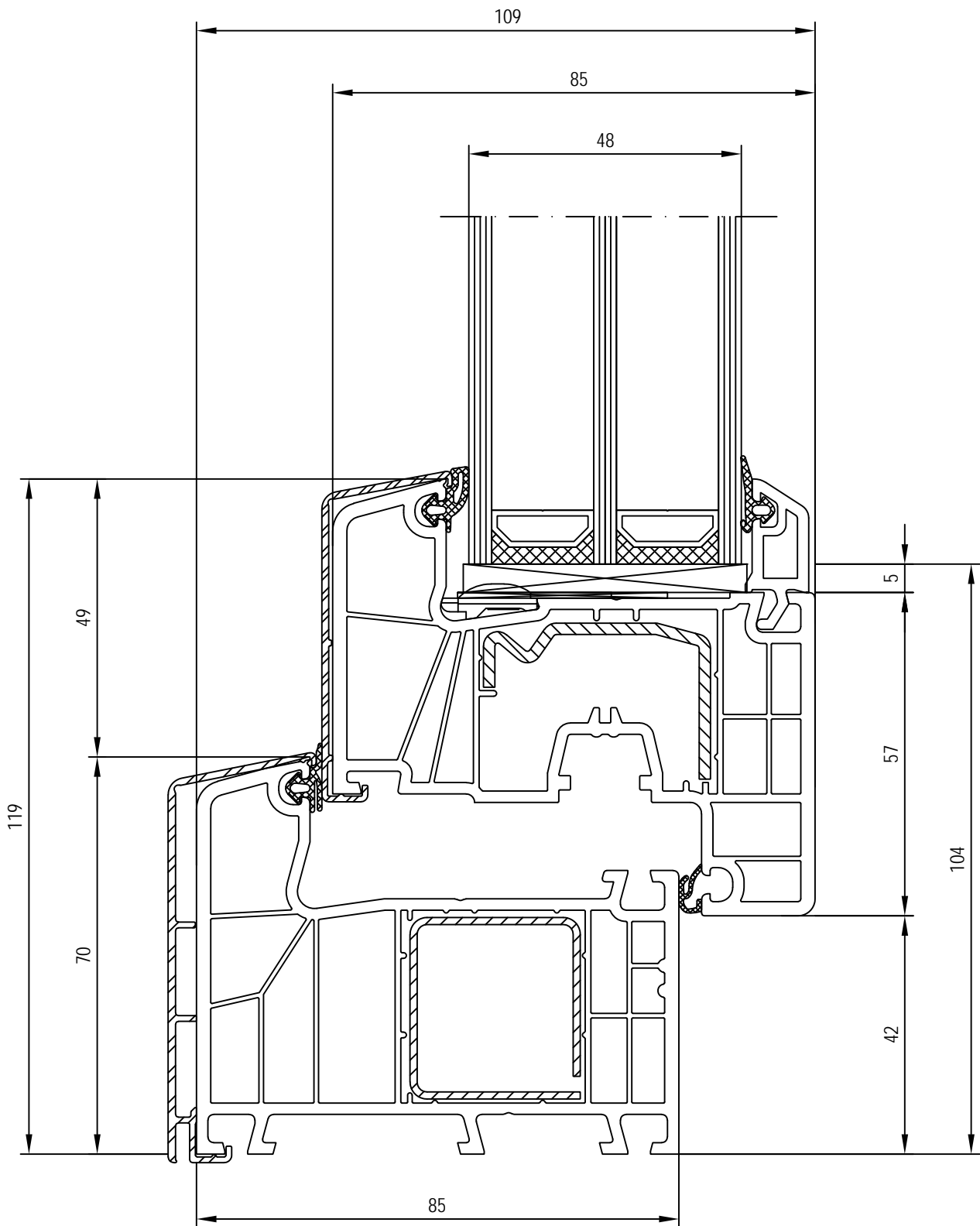
IDEAL 7000 IDEAL 8000  
446070 sz -> 70mm-rama  
446072 sz -> 140x45  
446073 sz -> 140x47

DI łącznik P-plastik  
640047 P -> 140x07, 160x01, 180x04, 180x05  
640048 P -> 120x05, 140x01, 140x08

energeto neo  
680971 -> UI ≥ 85mm + słupek  
680970 -> UI ≥ 85mm + rama  
670970 (NL)/(MB) -> UI ≥ 120mm + rama

QI aluminiowe osłony przyłgi ramy IDEAL 7000 IDEAL 8000  
287301 sz 22.5 (CL)  
287303 sz 22.5 (CL)

energeto neo  
666371 sz UI 277070 energeto neo  
666370 sz UI 267070 energeto neo

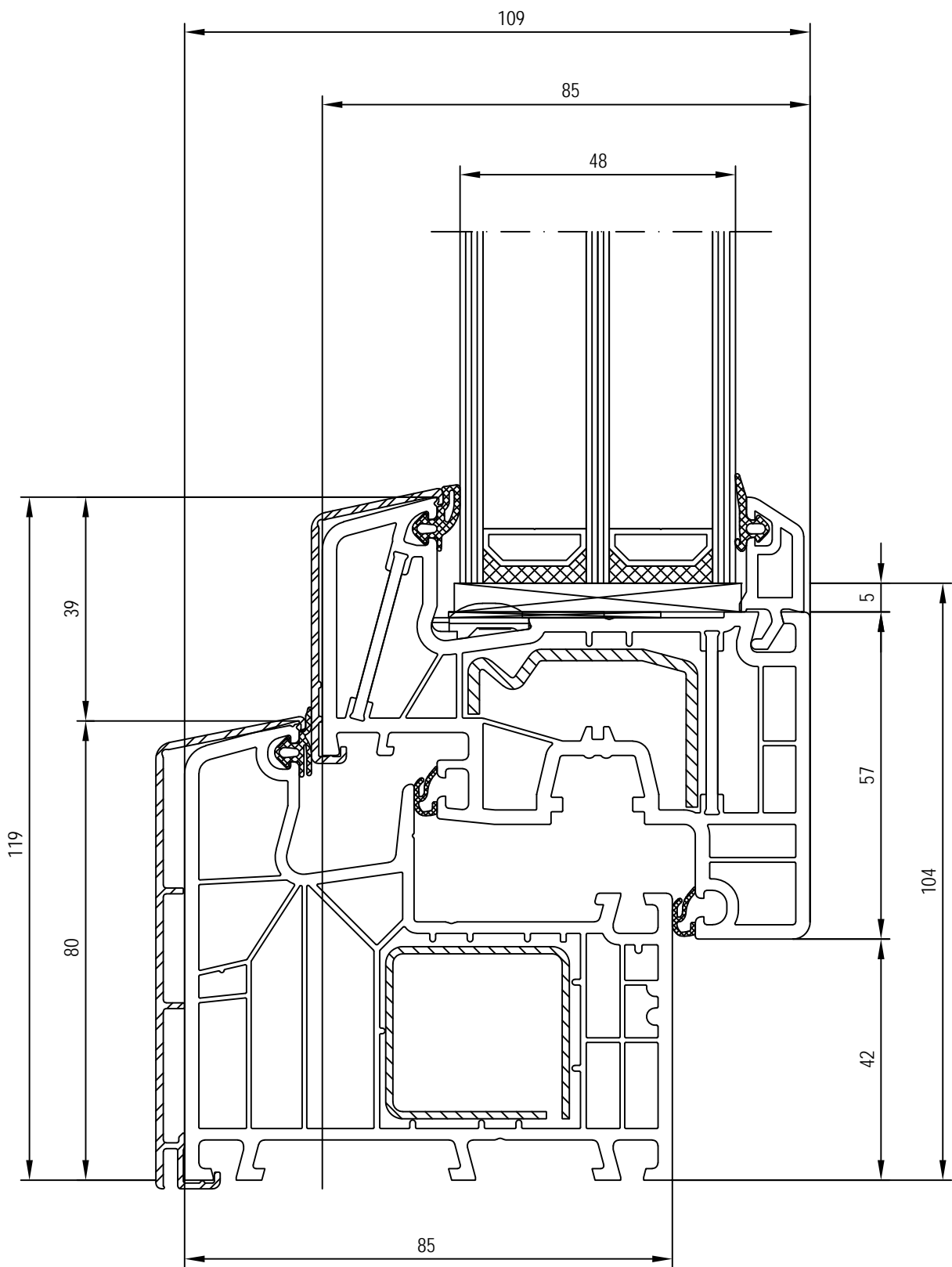


frame profile 85mm: 170x02  
 sash profile 85mm: 170x20  
 glazing bead: 120632



IDEAL 7000 with aluskin  
 profile section





frame profile 85mm: 180x05  
 sash profile 85mm: 080x20  
 glazing bead: 120632



IDEAL 8000 with aluskin  
 profile section

IPI aluskin nakładki aluminiowe

rama IDEAL 4000

21 5 73 83 103 44 24

SL 121mm AU 228mm  
SL 103mm AU 255mm  
SL 151mm AU 301mm  
SL 66mm AU 134mm

249312 (CL)<sup>2</sup> -> 040x07 (CL)  
-> 140x07 (CL)

249313 (CL)<sup>2</sup> -> 140x03 (CL)

249314 (CL)<sup>2</sup> -> 140x81 (CL)

259304 (CL)<sup>2</sup> + GI 654930 -> 70mm - rama (CL)

IPI aluskin nakładki aluminiowe

rama IDEAL 7000

rama IDEAL 7000 / 8000

rama IDEAL 8000

26 5 73 83 103 44 24

SL 125mm AU 243mm  
SL 135mm AU 263mm  
SL 70mm AU 142mm  
SL 155mm AU 309mm

279402 (CL)<sup>2</sup> -> 170x02 (CL)

289313 (CL)<sup>2</sup> -> 070x03 (CL)  
-> 170x03 (CL)  
-> 080x05 (CL)  
-> 180x05 (CL)

289304 (CL)<sup>2</sup> + GI 654930 -> 85mm - rama (CL)

289314 (CL)<sup>2</sup> -> 080x04 (CL)  
-> 180x04 (CL)

IPI aluskin nakładki aluminiowe

rama energeto neo

17 5 71 76 86 106 44 26

SL 114mm AU 229mm  
SL 119mm AU 239mm  
SL 129mm AU 259mm  
SL 149mm AU 306mm  
SL 64mm AU 132mm

269511 (QL)<sup>2</sup> -> 160x03 (QL)  
-> 160x07 (QL)

269512 (QL)<sup>2</sup> -> 060x05 (QL)  
-> 160x01 (QL)  
-> 160x05 (QL)

269513 (QL)<sup>2</sup> -> 160x02 (QL)

269514 (QL)<sup>2</sup> -> 060x08 (QL)

269504 (QL)<sup>2</sup> + GI 654930 -> 76mm - rama (QL)

skrzydło IDEAL 4000

slupek / szczelina IDEAL 4000

slupek ruchomy IDEAL 4000

18 2 56.5 107 67 19 3 86.5 87 97.5

SL 85mm AU 161mm  
SL 142mm AU 276mm  
SL 101mm AU 198mm  
SL 116mm AU 222mm  
SL 122mm AU 235mm  
SL 125mm AU 247mm

249450 (CL)<sup>2</sup> -> 140x20 (CL)

249366 (CL) -> 140x66 (CL)  
-> 140x67 (CL)

249343 (CL) -> 140x45 (CL)

249341 (CL) -> 140x41 (CL)  
+ slupek ruchomy -> 180x66 (CL)  
CI 680566 (CL)

249433 (CL)<sup>2</sup> = 2494330000098 -> 140x33 (CL)

skrzydło IDEAL 7000

skrzydło IDEAL 8000

slupek / szczelina IDEAL 7000 / 8000

slupek ruchomy IDEAL 7000

slupek ruchomy IDEAL 8000

skrzydło przymykowe IDEAL 8000

23 2 56.5 107 87 18 2 87 41 2 90 33 3 90 3 49.5 49.5 14 2 99.5 17 5 97 18 5 73

SL 92mm AU 176mm  
SL 71mm AU 133mm  
SL 105mm AU 202mm  
SL 122mm AU 235mm  
SL 141mm AU 276mm  
SL 72mm AU 140mm  
SL 87mm AU 180mm  
SL 100mm AU 195mm  
SL 153mm AU 304mm  
SL 106mm AU 204mm  
SL 116mm AU 225mm

279420 (CL)<sup>2</sup> -> 070x20 (CL)  
-> 170x20 (CL)

289424 (CL)<sup>2</sup> -> 180x24 (CL)

279364 (CL) -> 170x64 (CL)

249341 (CL) -> 180x66 (CL)  
CI 680566 (CL)  
+ slupek / szczelina -> 140x41 (CL)

289489 (CL) -> 080x89 (CL)

269524 (QL)<sup>2</sup> -> 060x24 (QL)  
-> 160x24 (QL)  
-> 160x74 (QL)

269530 (QL)<sup>2</sup> -> 160x30 (QL)

269520 (QL)<sup>2</sup> -> 060x20 (QL)  
-> 160x20 (QL)  
-> 160x70 (QL)

269527 (QL)<sup>1</sup> -> 060x27 (QL)  
-> 060x77 (QL)

259365 (CL) -> 180x64 (CL)  
CI 680564 (CL)

289369 (CL) -> 180x69 (CL)

289343 (CL) -> 170x44 (CL)  
-> 180x44 (CL)

289341 (CL) -> 170x41 (CL)

289346 (CL) -> 180x46 (CL)

289326 (CL)<sup>1</sup> -> 180x26 (CL)

289430 (CL)<sup>2</sup> -> 180x30 (CL)

279430 (CL)<sup>2</sup> -> 170x30 (CL)

279433 (CL)<sup>2</sup> -> 170x33 (CL)

IDEAL 7000 / 8000 (CL) Classic-line

skrzydło / skrzydło przymykowe energeto neo

slupek / szczelina energeto neo

slupek ruchomy energeto neo

14 2 42.5 84.5 117 17 5 77 17 5 57 17 5 41 14 2 99.5 17 5 97 14 2 73

SL 64mm AU 126mm  
SL 108mm AU 212mm  
SL 154mm AU 325mm  
SL 114mm AU 232mm  
SL 94mm AU 193mm  
SL 79mm AU 163mm  
SL 104mm AU 200mm

269524 (QL)<sup>2</sup> -> 060x24 (QL)  
-> 160x24 (QL)  
-> 160x74 (QL)

269530 (QL)<sup>2</sup> -> 160x30 (QL)

269520 (QL)<sup>2</sup> -> 060x20 (QL)  
-> 160x20 (QL)  
-> 160x70 (QL)

269527 (QL)<sup>1</sup> -> 060x27 (QL)  
-> 060x77 (QL)

269533 (QL)<sup>2</sup> -> 160x33 (QL)

269543 (QL) -> 160x43 (QL)  
-> 160x46 (QL)

269541 (QL) -> 160x41 (QL)  
-> 160x45 (QL)

269548 (QL) -> 160x48 (QL)

269566 (QL) -> 160x66 (QL)  
CI 660566

269564 (QL) -> 160x64 (QL)  
CI 660564

269597 (QL) -> 160x97 (QL)  
CI 660597

energeto neo (QL) Qube-line

dodatki

IPI -> poszerzenia

IPI -> łącznik

35 60 100 88.5

SL 45mm AU 141mm  
SL 70mm AU 197mm  
SL 110mm AU 282mm  
SL 177mm AU 467mm

249335 (CL)<sup>2</sup> -> 120242, 140205, 160202, 180201

249360 (CL)<sup>2</sup> -> 120221, 140207, 160203, 180203

249310 (CL)<sup>2</sup> -> 140208, 160204, 180204

249448 (CL) -> 160248

łącznik -> IPI aluskin

IHI dodatki / kotwy montażowe

IXI uszczelki

15 3-6 17 5mm 3mm

120224  
IHI 642025, 645050

645050 zie -> 120224

642025 cza -> 120224

IXI 447140, 449140

3mm 6mm 6mm

449140 cza  
IHI 642025

449142 cza  
IXI 449141

449141 cza  
IXI 449142

CI zaślepki energeto neo

IKI zaślepki do odwodnień

IRI prowadnice do rolet aluminiowych + dodatki

ITI okapniki aluminiowe

IXI uszczelki

660566 (QL) -> 160x66 + IPI  
IPI 269566 (QL)  
CI 660466

660564 (QL) -> 160x64 + IPI  
IPI 269564 (QL)  
CI 660464

660597 (QL) -> 160x97 + IPI  
IPI 269597 (QL)

620014 Ø10x11mm -> IPI aluskin  
CI 690643

620014 Ø10x11mm -> IPI aluskin  
CI 690643

640951 -> IPI aluskin

690643 -> IPI aluskin + IKI 620014

680566 (CL) -> 180x66 + IPI  
IPI 249341 (CL)  
CI 680466

680564 (CL) -> 180x64 + IPI  
IPI 259365 (CL)  
CI 680464

6260406 patrz plansza profile dodatkowe: 5/5

6260406 patrz plansza profile dodatkowe: 5/5

289210, 289211 3/5 patrz plansza profile dodatkowe: 3/5

8.5 31.5 GI SL 40mm AU 106mm

259082 (CL) GI 659923

GI śruby zatrzaskowe / klipsy

654930 -> aluminium -> IPI ... np. 259304, 269504, 289304, 289504

659923 -> aluminium ITI 259082

przyszybowa przyszybowa przylgowa

459951 cza - pbi [4] 449986 cza - pbi [4] 447986 pbi [4] 429320 cza - pbi [4]

przylgowa przylgowa przylgowa

449338 cza - pbi [2] 447348 pbi [2] 449348 cza - pbi [2] 447348 pbi [2] + 0009830 = rama [2]

3) rama / slupek / slupek ruchomy

przyszybowa przyszybowa przylgowa

459951 cza - pbi [4] 449986 cza - pbi [4] 447986 pbi [4] 429320 cza - pbi [4]

przylgowa przylgowa przylgowa

449338 cza - pbi [2] 447348 pbi [2] 449348 cza - pbi [2] 447348 pbi [2] + 0009830 = rama [2]

3) rama / slupek / slupek ruchomy

2) lub

SL długość widoczna

AU obwód zewnętrzny

2) lub

3) rama / slupek / slupek ruchomy

2) występuje w kolorze / okleinie

-> do

(CL) Classic-line  
(QL) Qube-line  
(SL) Soft-line

cza czarny  
pbi papirusowa  
zie biel  
zielony

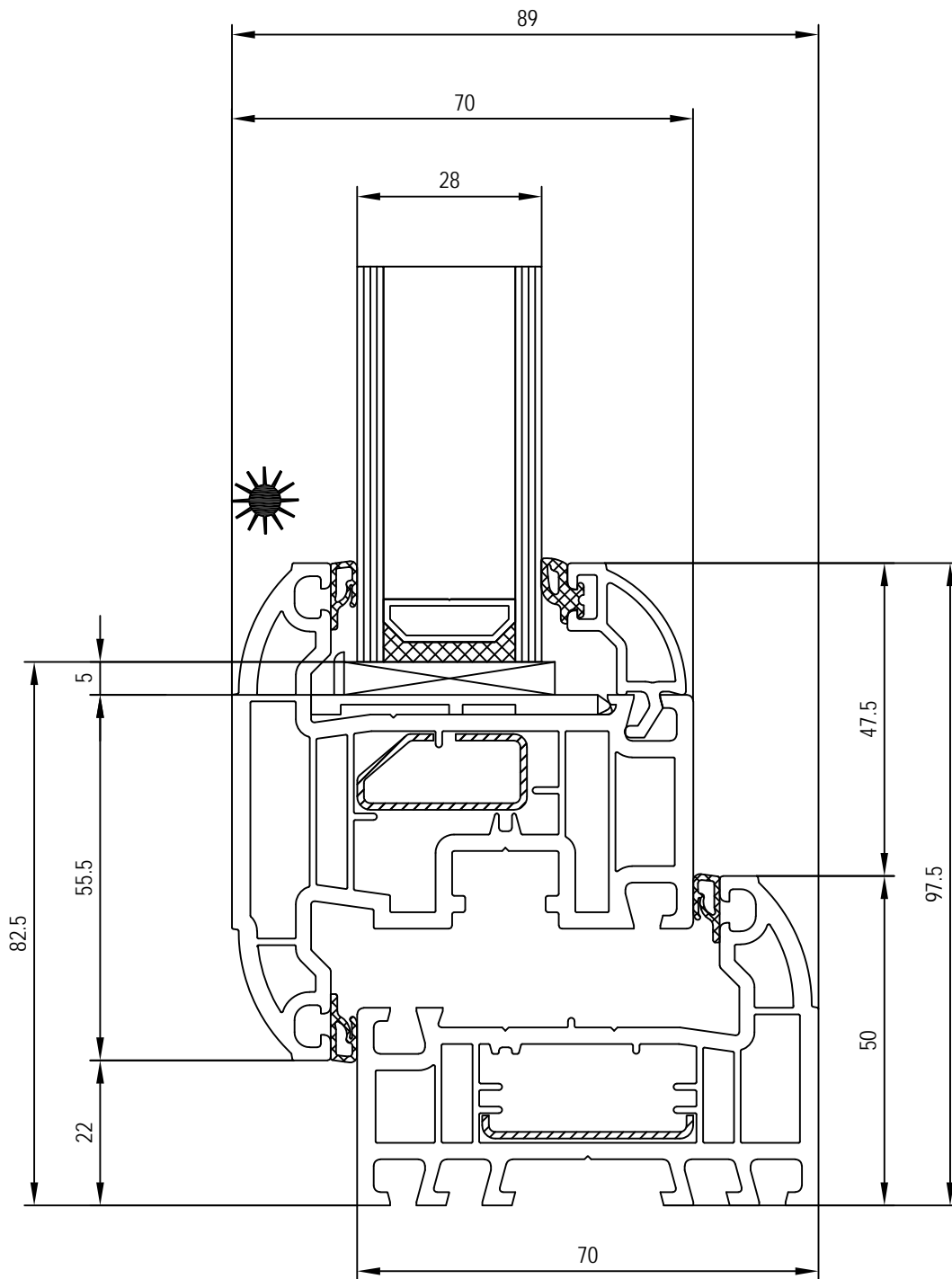
1) lub

2) lub

SL długość widoczna

AU obwód zewnętrzny

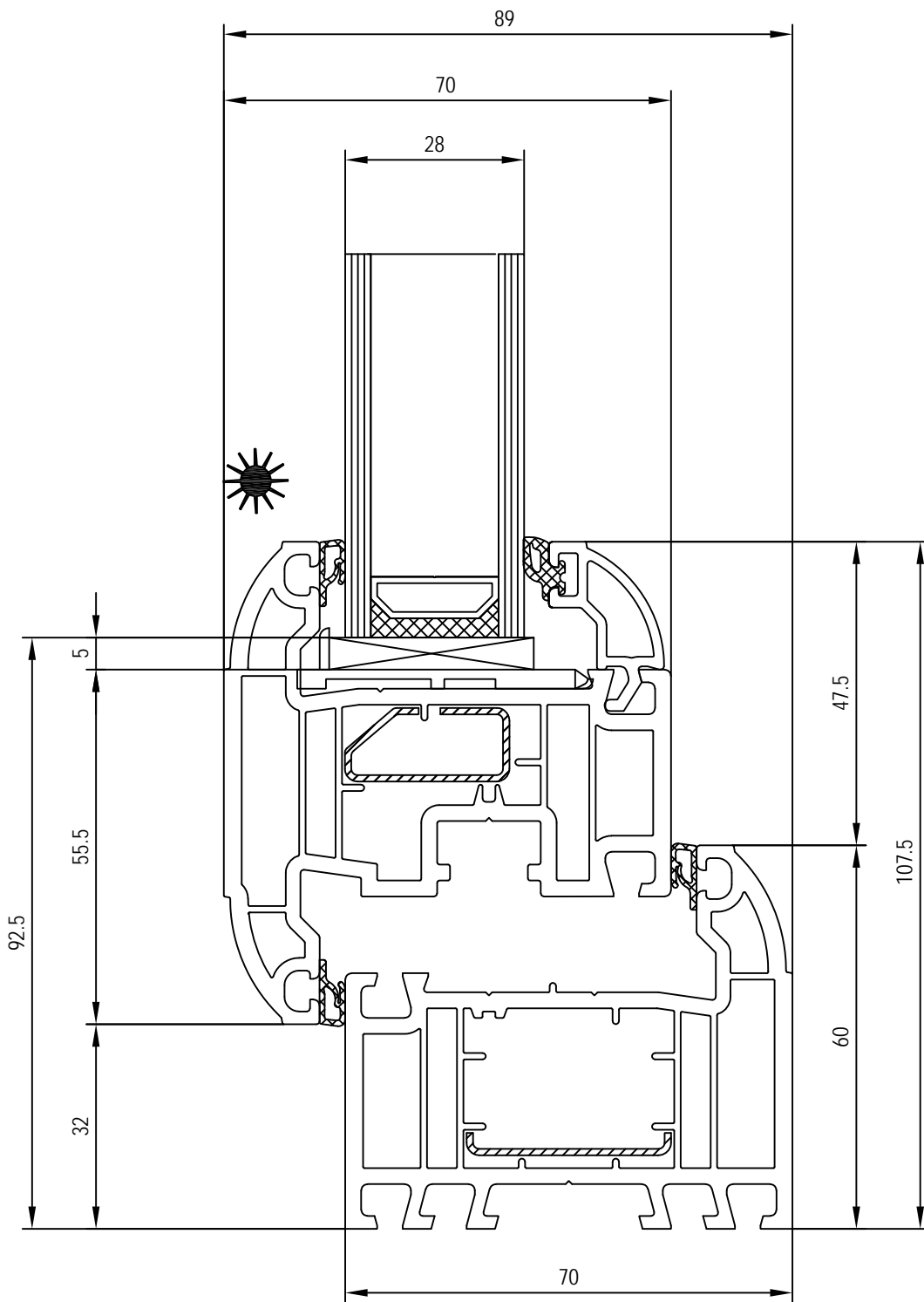




frame profile 70mm: 100x02  
 sash profile 70mm: 100x05  
 glazing bead: 100819



IDEAL 70  
 profile section

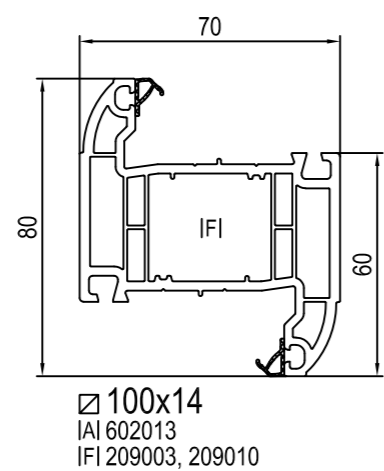
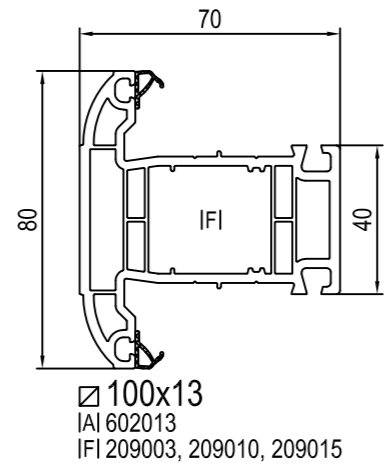
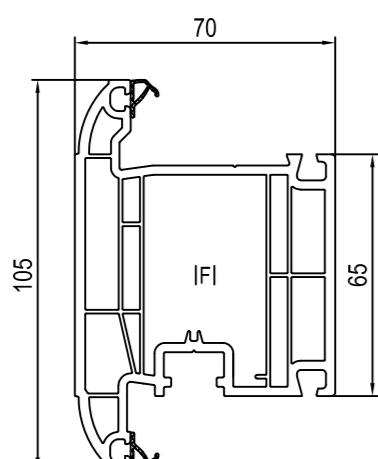
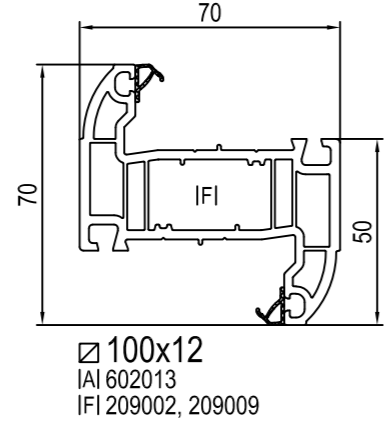
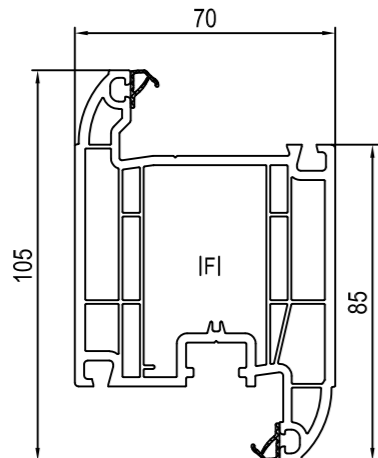
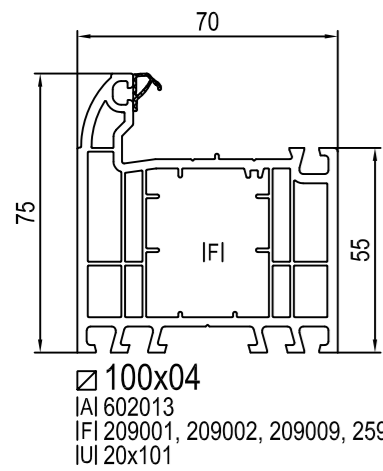
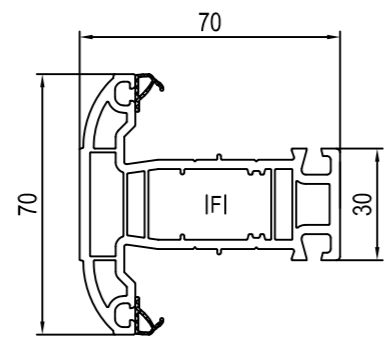
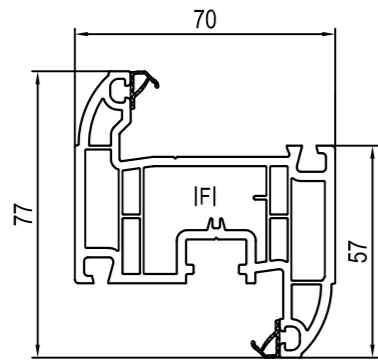
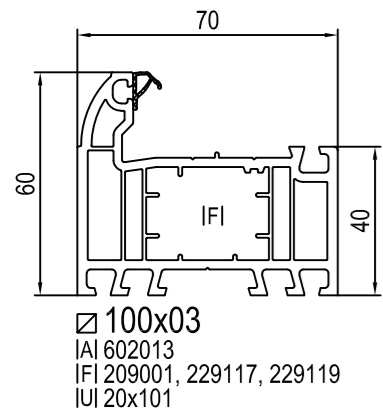
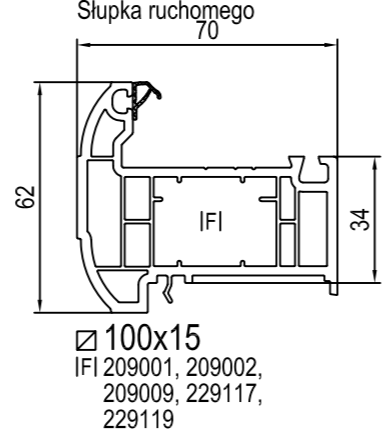
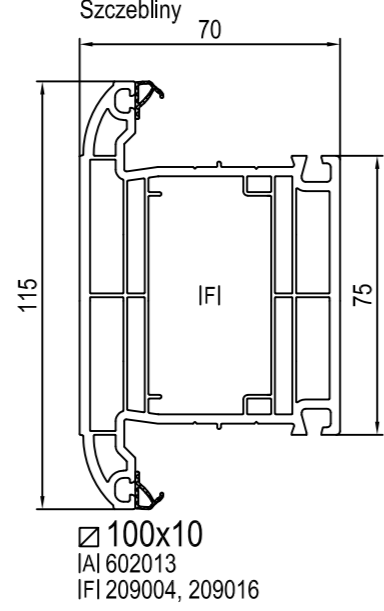
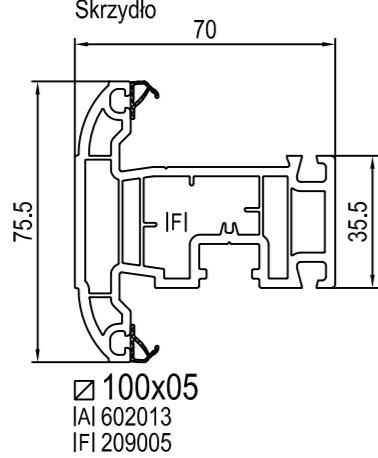
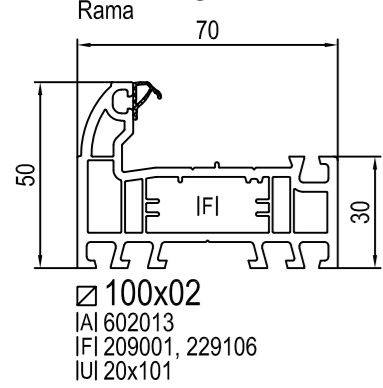


frame profile 70mm: 100x03  
 sash profile 70mm: 100x05  
 glazing bead: 100819

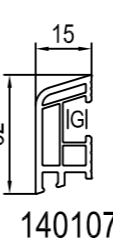
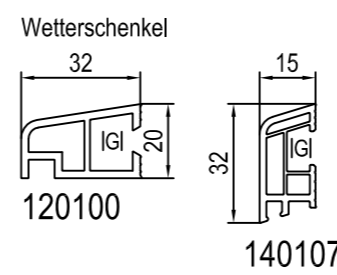
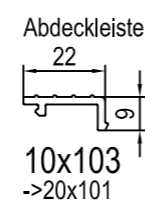
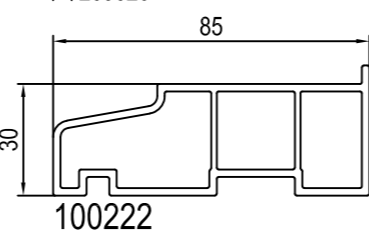
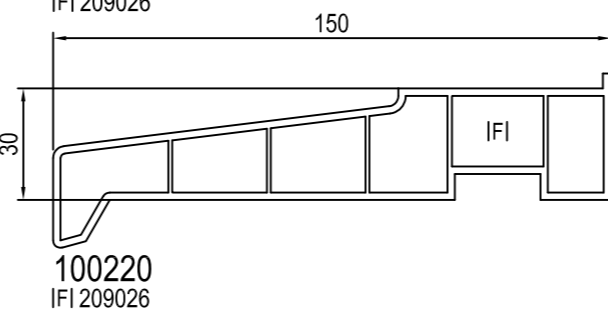
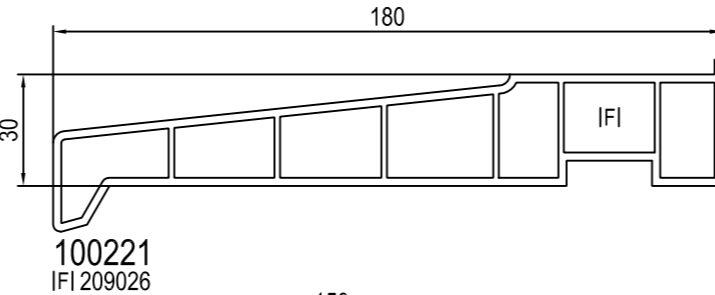
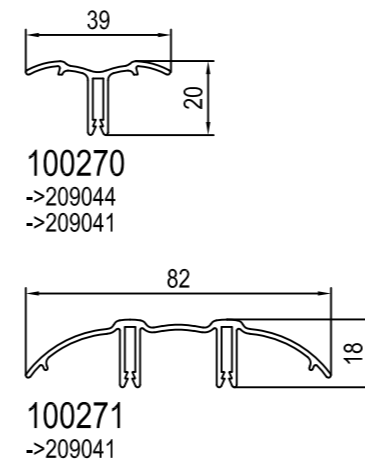
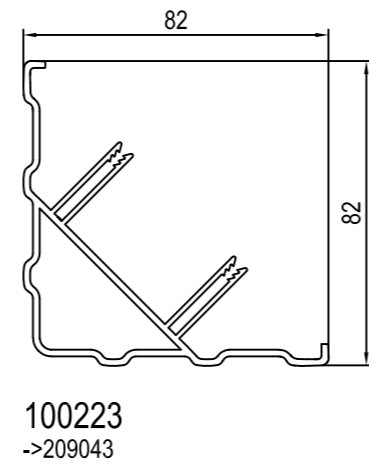


IDEAL 70  
 profile section

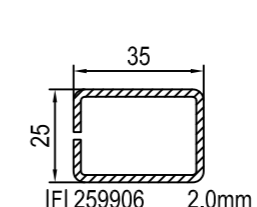
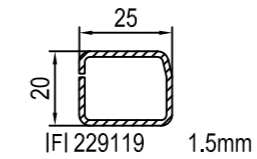
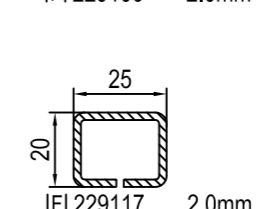
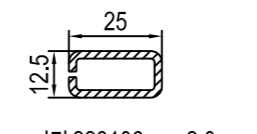
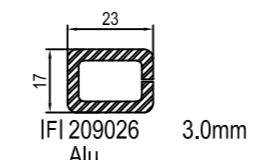
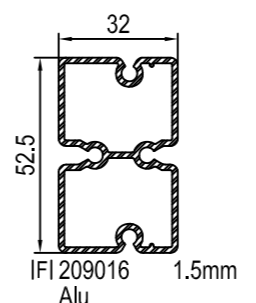
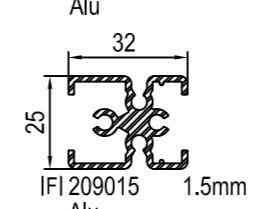
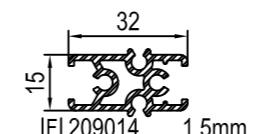
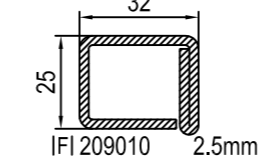
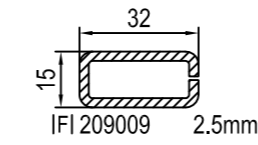
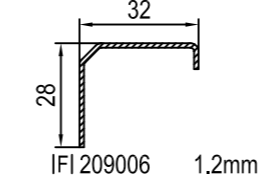
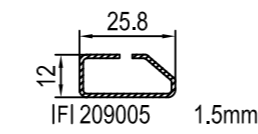
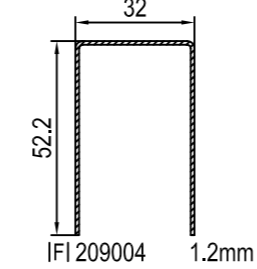
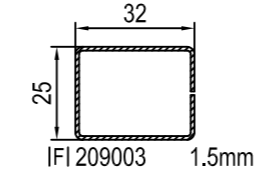
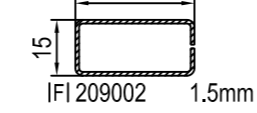
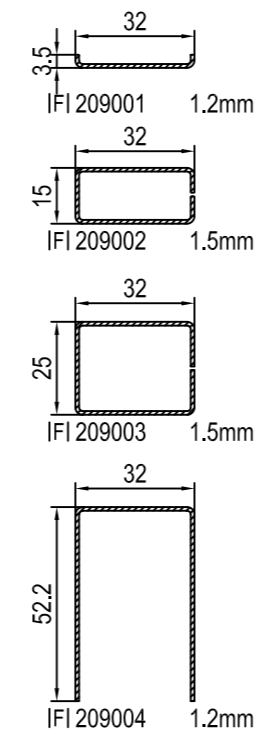
Profile główne



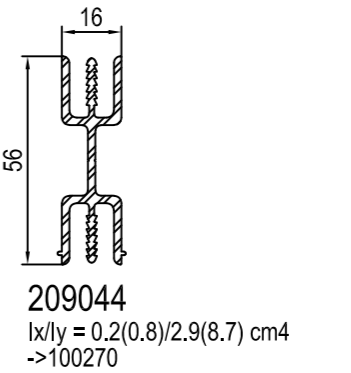
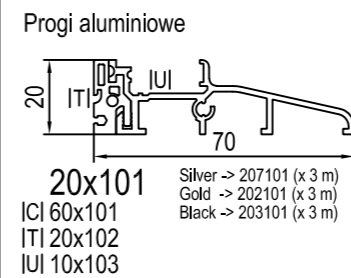
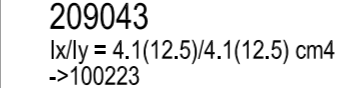
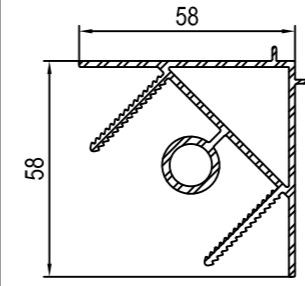
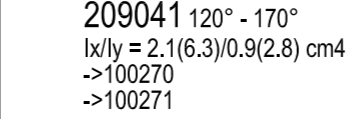
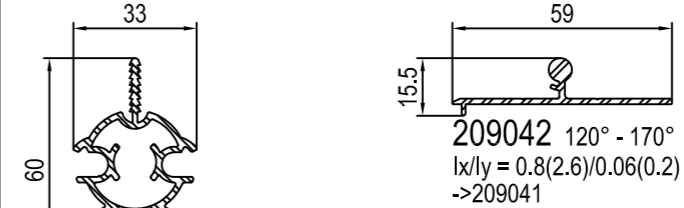
Profile dodatkowe



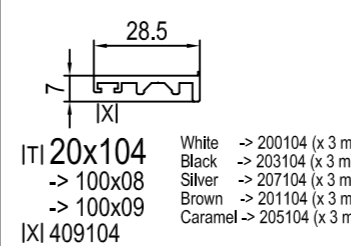
Wzmocnienie



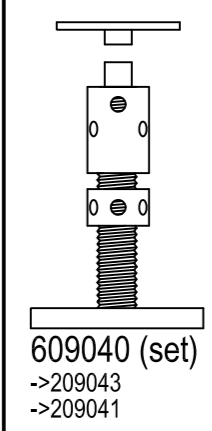
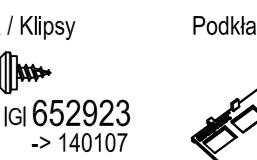
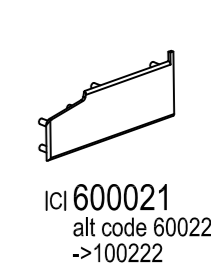
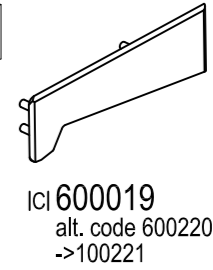
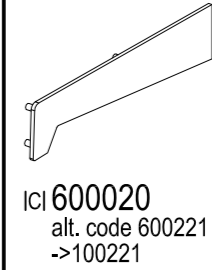
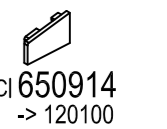
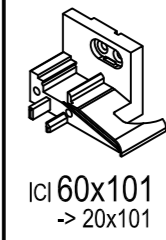
Profile alu.



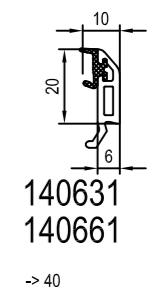
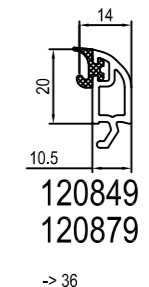
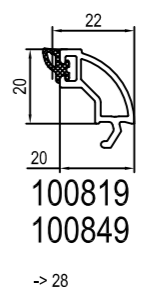
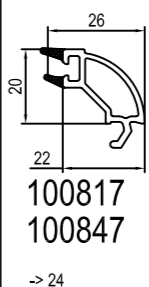
Aluminium okapnik



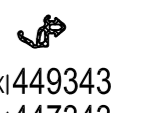
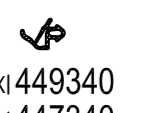
Dodatki



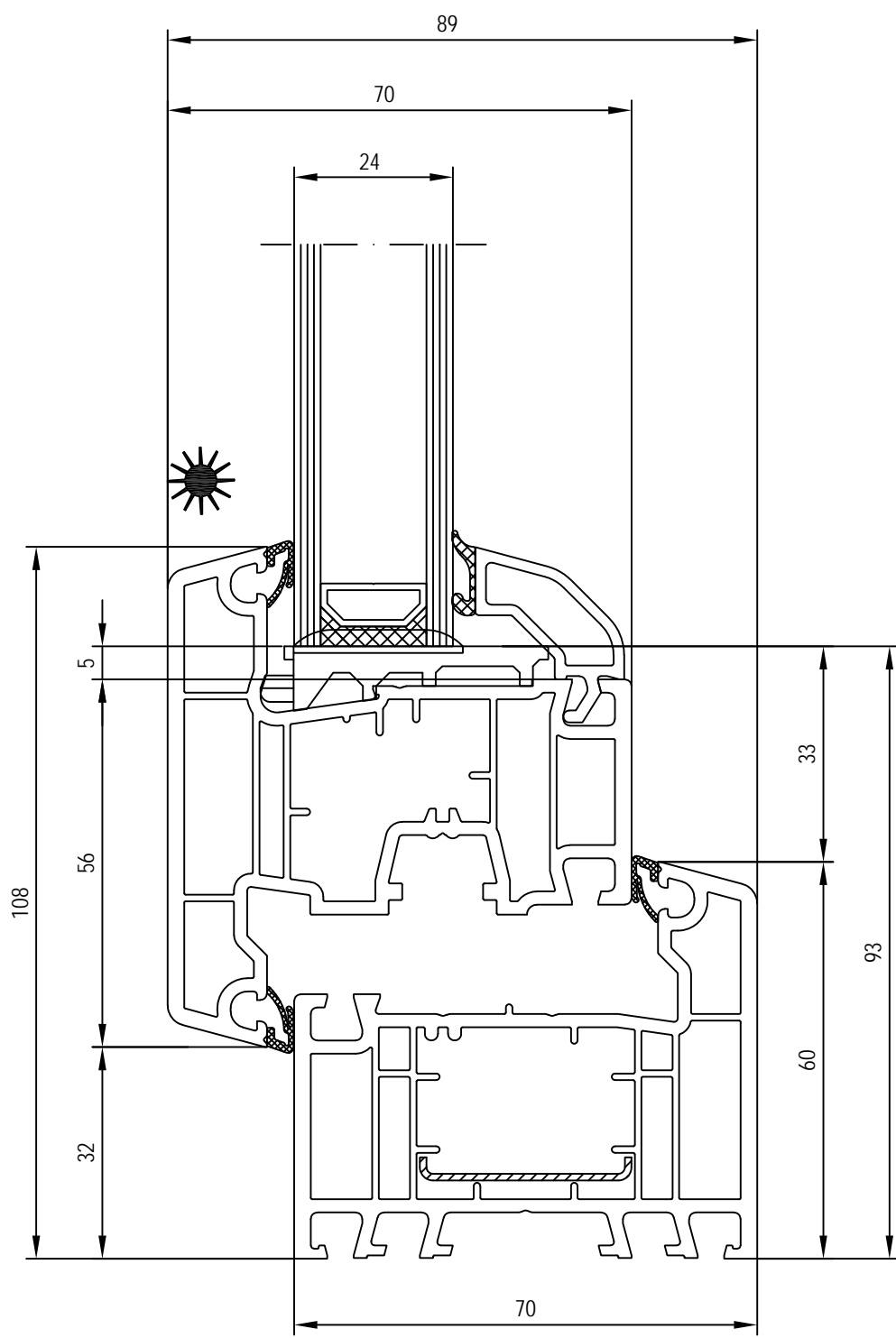
Listwa przyszybowa



Uszczelki



- ☑ bez okleina
- IAI Podkładka do szklenia
- ICI Zaślepki
- IFI Wzmocnienie
- IUI Progi aluminiowe
- IXI Uszczelki
- IGI Śruba zatrzaskowa / Klipsy
- ITI Aluminium okapnik



frame profile 70mm: 100x53a  
 sash profile 70mm: 100x55a  
 glazing bead: 120846

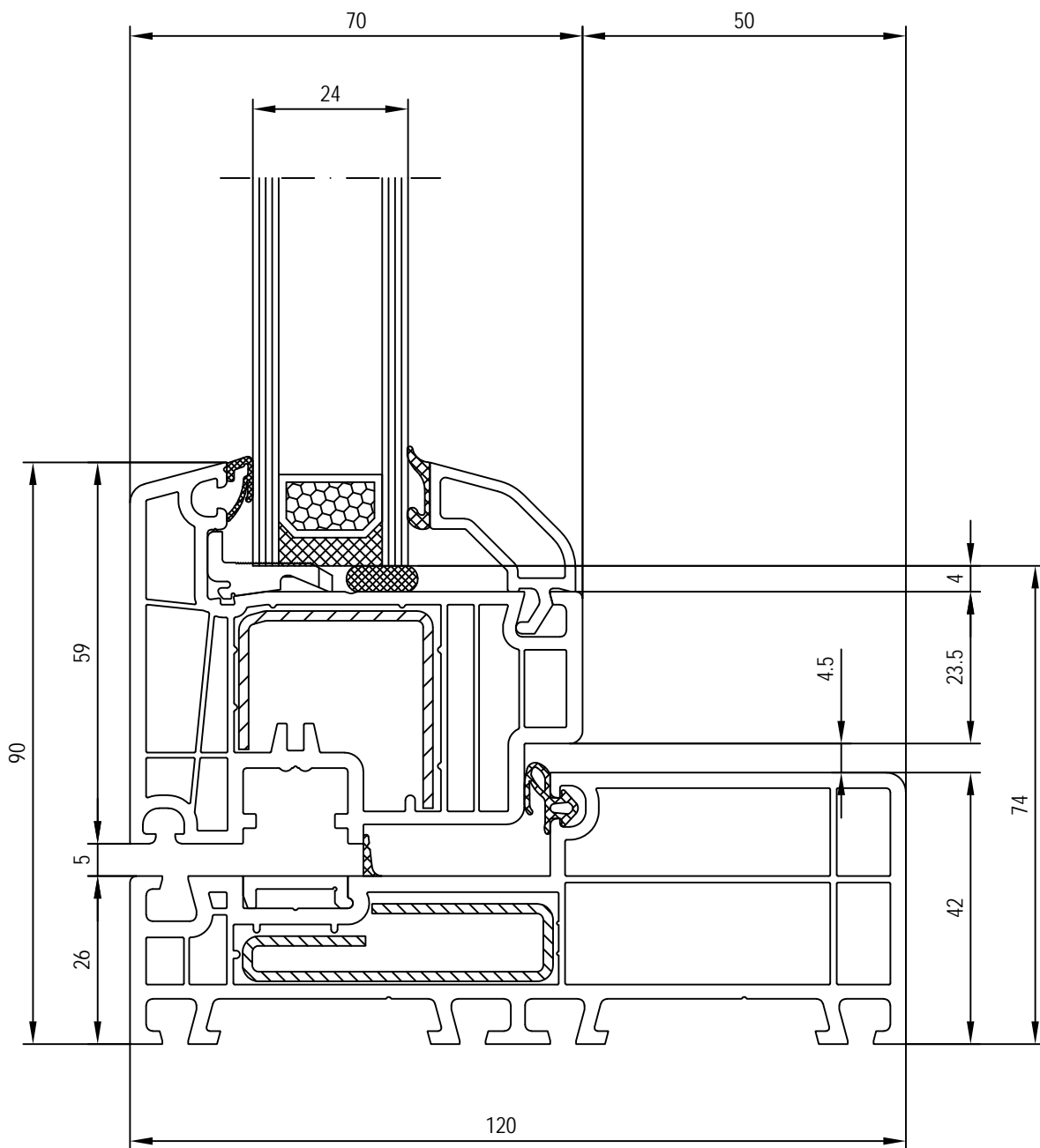


IDEAL 4000 casement - opening outwards

profile section







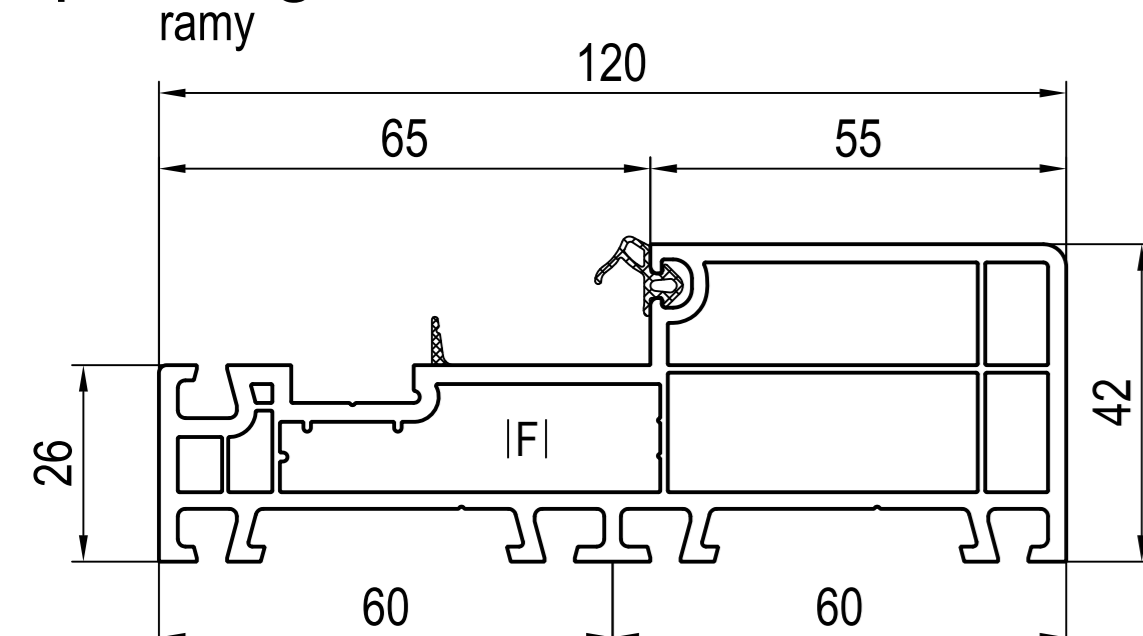
frame profile 120mm: 140x90  
 sash profile 70mm: 140x94  
 glazing bead: 120846



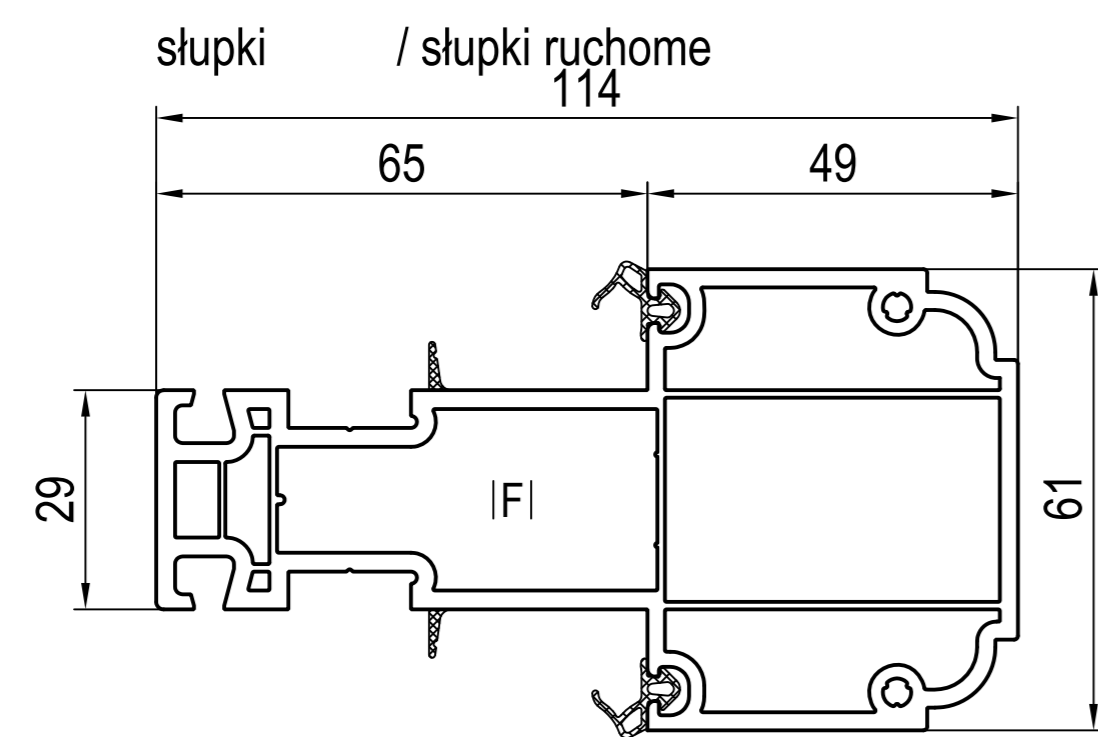
IDEAL 4000 NORD-LINE

profile section

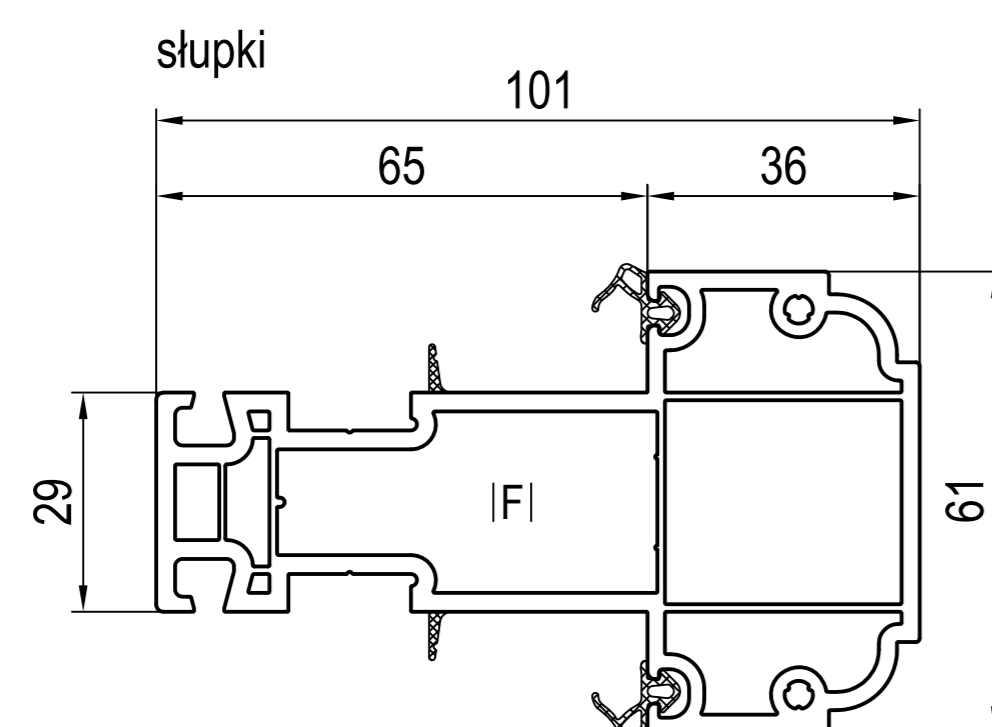
profile główne



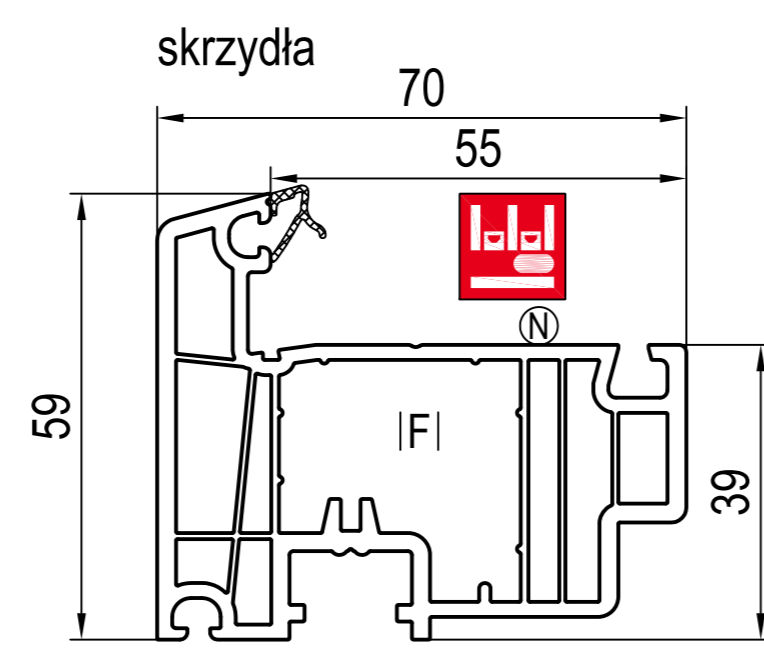
■ 140x90 NORD-LINE (CL)  
IF: 249190  
IZ: 646193



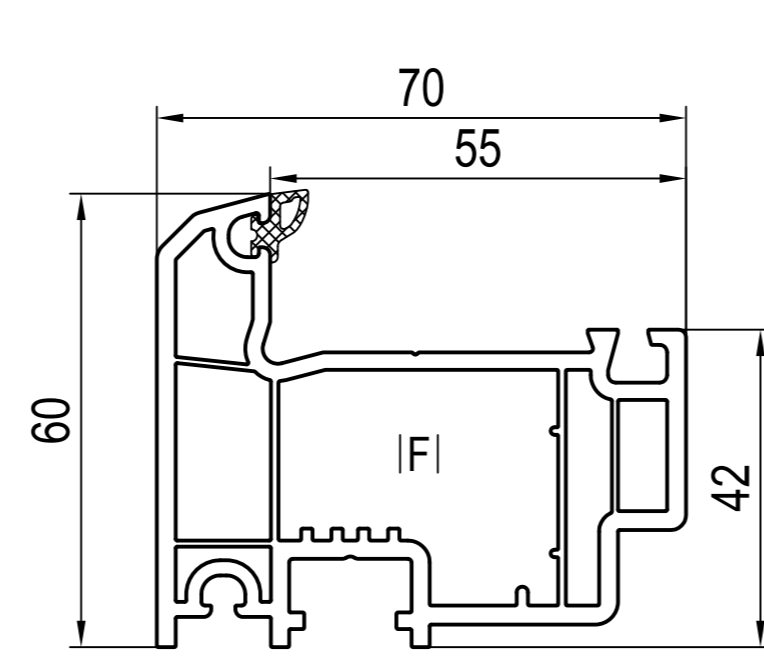
■ 140x99 NORD-LINE (HL)  
IC: 640199  
ID: 647191 ~140x90 ...  
IF: 249198



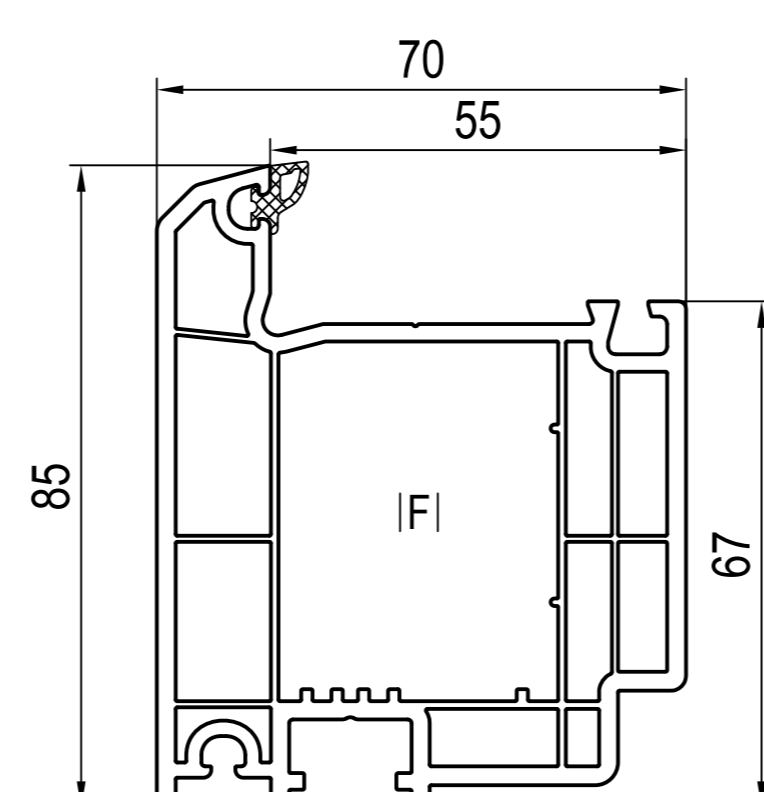
■ 140x98 NORD-LINE (HL)  
ID: 647191 ~140x90 ...  
IF: 249198



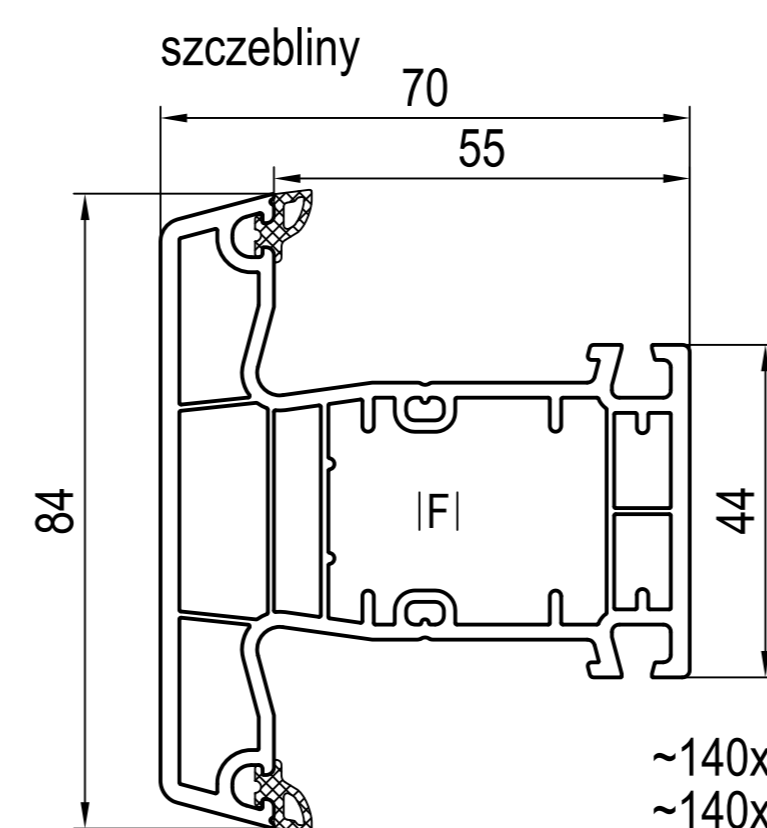
■ 140x94 NORD-LINE (CL)  
IF: 249194, 249204  
NI: 642230, 642232, 642233



■ 140x93 NORD-LINE (SL)  
IA: 642300  
IF: 249192

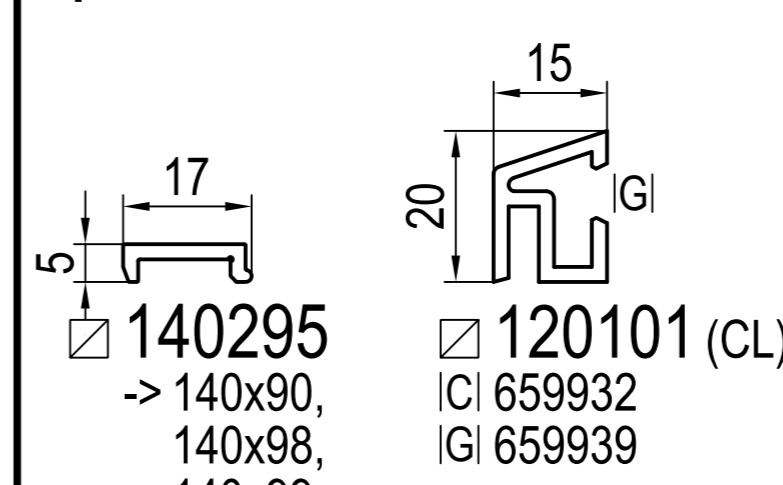


■ 140x95 NORD-LINE (SL)  
IA: 642300  
IF: 249195



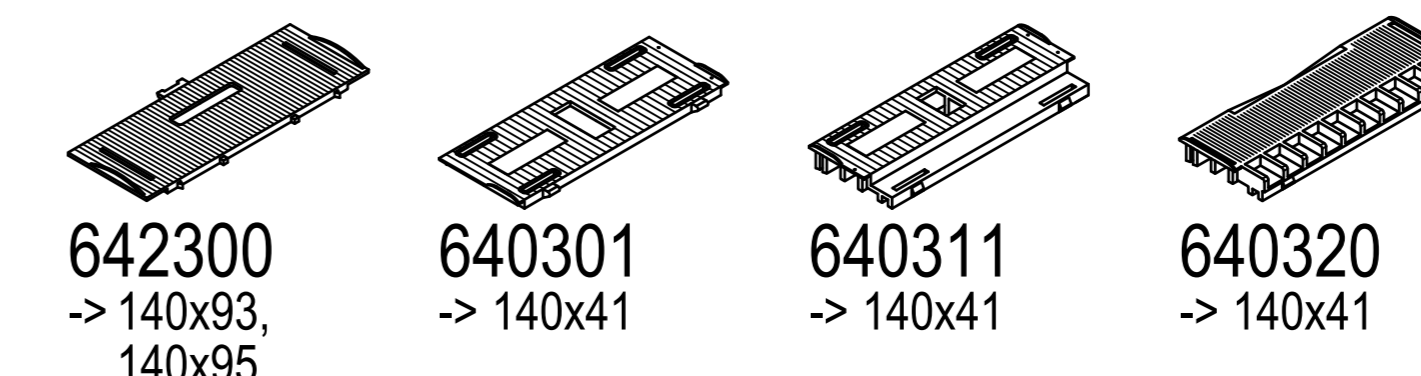
■ 140x41 IDEAL 4000 (CL)  
IA: 640301, 640311, 640320  
ID: 647131, 649131, 647132 ~140x4x ...  
ID: 647101, 649101, 647102 ~140x4x ...  
ID: 620046 ~uniwersalny  
IF: 229098, 229100, 229101

profile dodatkowe

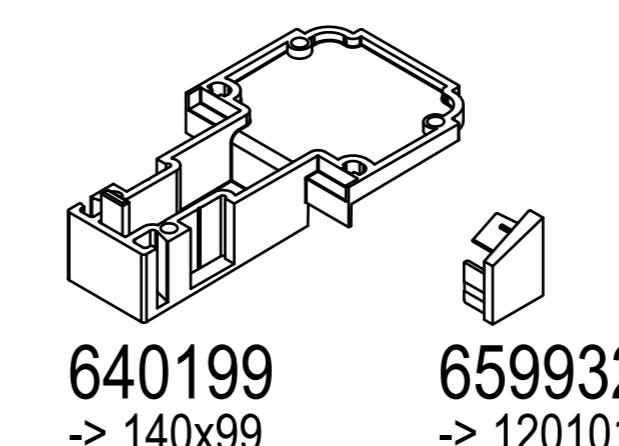


dodatki

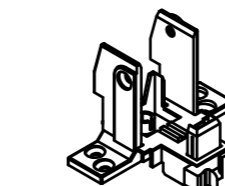
IA: podkładki do szklenia



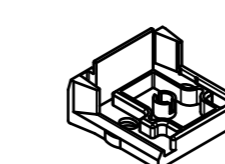
IC: zaślepki



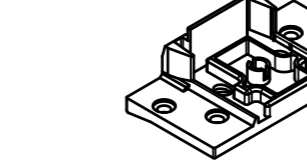
ID: łączniki  
ID: łączniki bez kolnierzy P-plastikowy



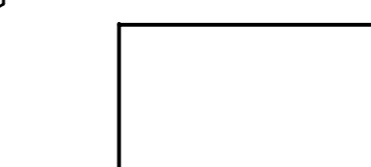
ID: 647191  
-> 140x98, 140x99  
IC: 640906  
~140x90 ...



ID: 649131 P  
ID: 649101 P  
ID: 647131  
ID: 647101  
-> 140x41, 140x47  
IC: 640900  
~140x4x ...  
~140x93  
~140x95

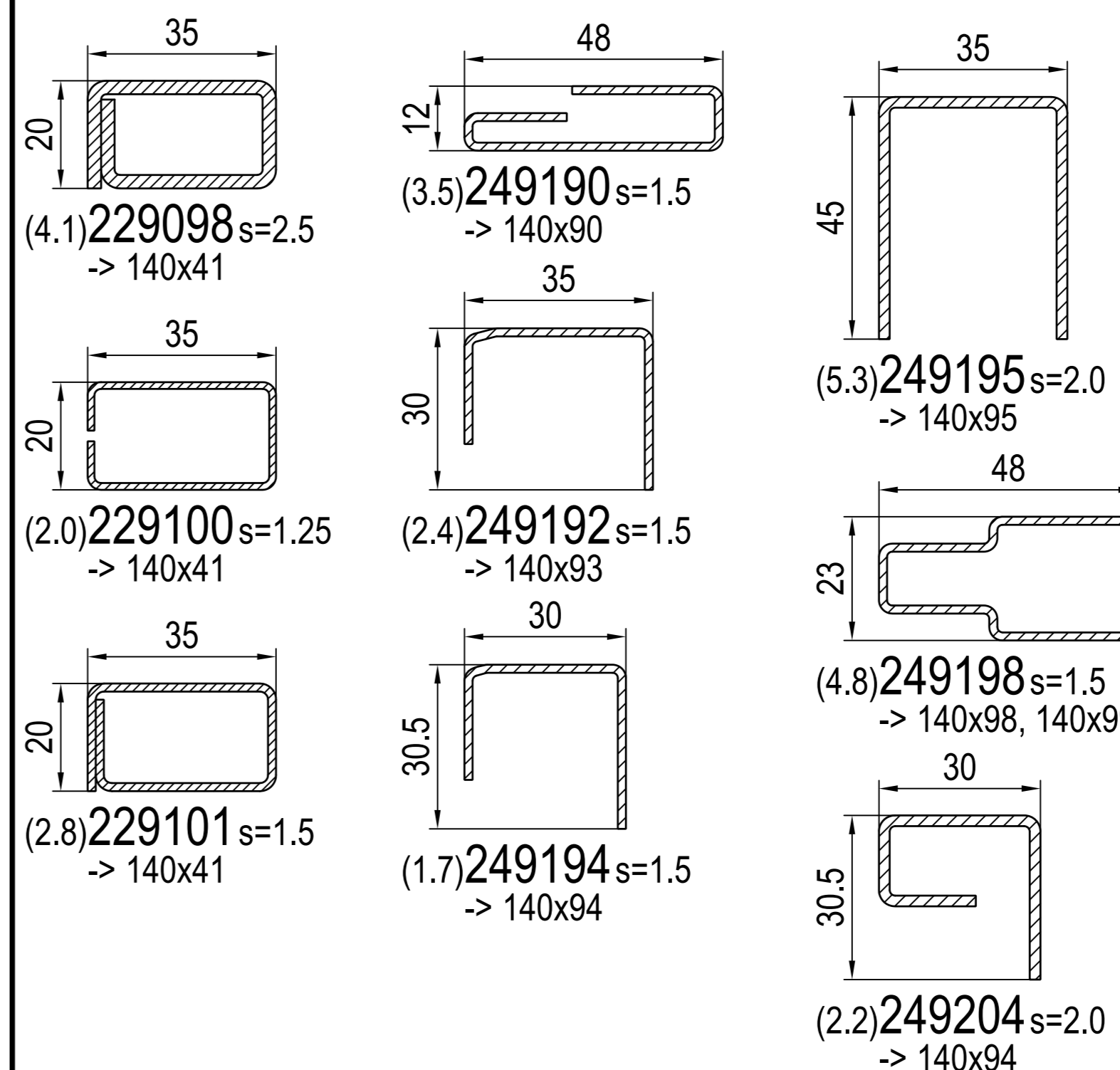


ID: 647132  
ID: 647102  
-> 140x41, 140x47  
IC: 640900  
~140x4x ...  
~140x93  
~140x95

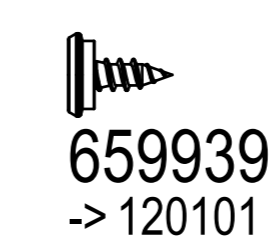


ID: 620046 P  
~35x20x1000mm  
-> 120x41, 120x45, 140x41, 140x47, 170x41  
~uniwersalny

IF: wzmocnienia (...) = lx

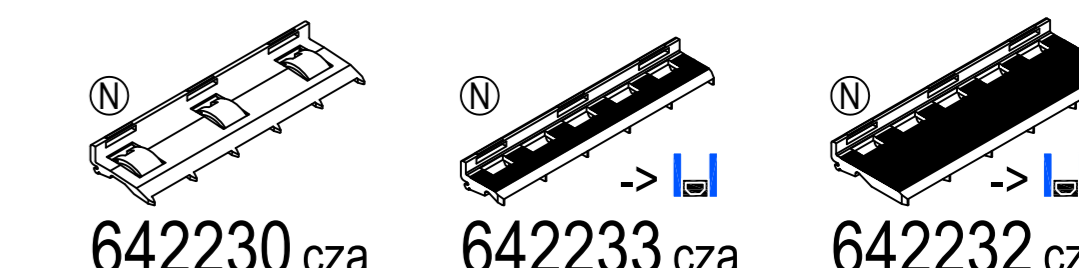
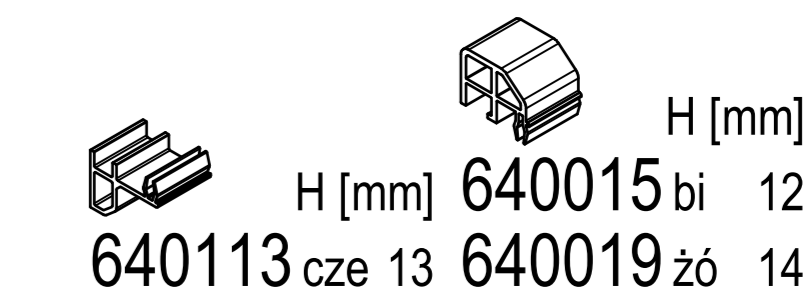
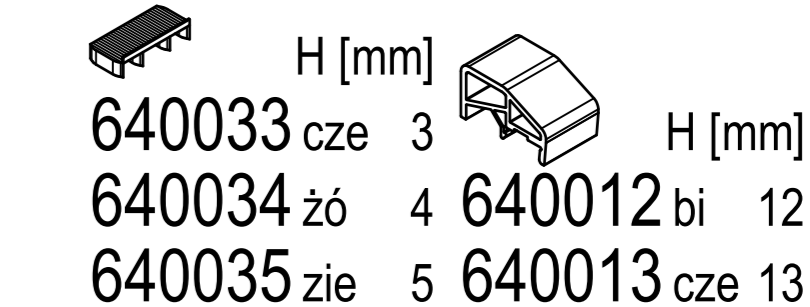


IG: elementy mocujące

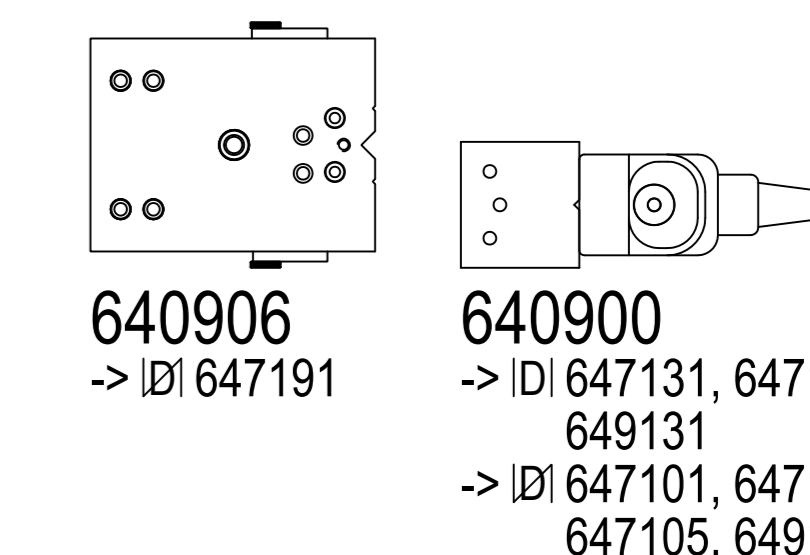


659939  
-> 120101

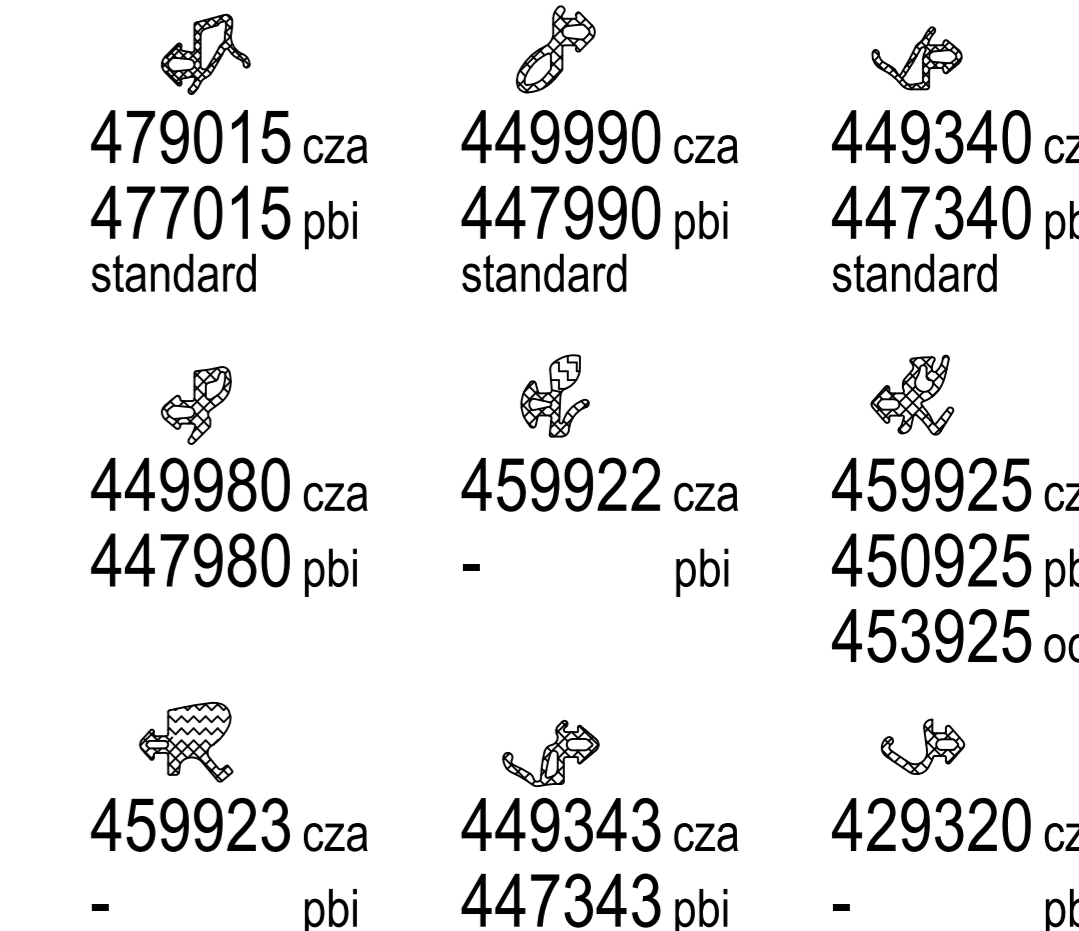
I:J: wklejana szyba  
-> 140x94



OI: elementy pomocnicze



XI: uszczelki



ZI: pozostałe dodatki



646193  
-> 140x90

- Ⓜ wklejana szyba
- ☐ nie występuje w kolorze (brak okleiny)
- występuje w kolorze (okleina)
- > do
- (CL) Classic-line
- (RL) Round-line
- (SL) Soft-line
- (HL) Historik-line
- cza czarny
- pbi papierusowa biel
- oc ochra